

Pressostato elettronico con display Per applicazioni igienico-sanitarie Modello PSA-31

Scheda tecnica WIKA PE 81.85



Applicazioni

- Industria alimentare
- Industria farmaceutica
- Riempitrici e macchine per imballaggio
- Applicazioni igienico-sanitarie

Caratteristiche distintive

- Display robusto, di facile lettura
- Impostazioni intuitive e rapide
- Installazione semplice e flessibile



Pressostato modello PSA-31

Descrizione

Premiato per il design e la funzionalità

L'eccellente design e la straordinaria funzionalità della famiglia di interruttori WIKA erano già state confermate dal premio "iF product design award 2009" conferito al pressostato PSD-30.

Il robusto display a LED è stato realizzato usando cifre di altezza 9 mm (le più grandi in assoluto) e con una leggera inclinazione, per facilitare la lettura della pressione anche a distanza. Il display è a 14 segmenti per una ottima lettura dei messaggi alfanumerici.

Il funzionamento a 3 tasti rende semplice e intuitiva la navigazione del menu, senza necessità di ulteriore assistenza. La navigazione del menu è progettata secondo i più recenti standard VDMA.

Lo standard VDMA per sensori di fluido (24574-1, Parte 1, pressostati) mira a semplificare l'uso dei pressostati tramite la standardizzazione del menu di navigazione e del display. I tasti di controllo sono di grandi dimensioni e sono disposti in modo ergonomico per garantire regolazioni rapide e semplici. La loro risposta tattile ne consente l'uso senza ulteriore assistenza.

Installazione personalizzata

L'installazione del PSA-31 può essere adattata facilmente alle singole situazioni di montaggio. Grazie alla ampia possibilità di rotazione del display e della custodia fino ad oltre 300°, il display può essere regolato indipendentemente dal collegamento elettrico. Il display può essere pertanto allineato per essere rivolto verso l'operatore e l'attacco M12 x 1 posizionato in base alla posizione del cavo.

Alta qualità

Durante lo sviluppo della famiglia di interruttori WIKA, è stata rivolta particolare attenzione alla robustezza ed alla selezione dei materiali idonei alle applicazioni dei costruttori di macchine. Per questo, sia la cassa che l'attacco filettato per il collegamento elettrico sono fabbricati in acciaio inox. L'eccessivo tiraggio o la rottura del connettore è pressoché impossibile.

IO-Link

Con il segnale di uscita opzionale conforme allo standard di comunicazione IO-Link, il PSA-31 consente una rapida integrazione nei moderni sistemi di automazione. IO-Link offre un'installazione ancora più veloce, la parametrizzazione e una più elevata funzionalità del PSA-31.

Campi di misura

Pressione relativa								
bar	0 ... 1	0 ... 1,6	0 ... 2,5	0 ... 4	0 ... 6	0 ... 10	0 ... 16	0 ... 25
psi	0 ... 15	0 ... 25	0 ... 30 ¹⁾	0 ... 50	0 ... 100	0 ... 160	0 ... 200	0 ... 300

Pressione assoluta								
bar	0 ... 1	0 ... 1,6	0 ... 2,5	0 ... 4	0 ... 6	0 ... 10	0 ... 16	0 ... 25
psi	0 ... 15	0 ... 25	0 ... 30 ¹⁾	0 ... 50	0 ... 100	0 ... 160	0 ... 200	0 ... 300

Vuoto e campo di misura +/-								
bar	-1 ... 0	-1 ... +1,5	-1 ... +3	-1 ... +5	-1 ... +9	-1 ... +15	-1 ... +24	
psi	-14,5 ... 0	-14,5 ... +30	-14,5 ... +50	-14,5 ... +100	-14,5 ... +160	-14,5 ... +200	-14,5 ... +300	

I campi di misura indicati sono disponibili anche in kg/cm² e MPa.

Sovrapressione di sicurezza

2 volte

1,7 volte per il campo di misura della pressione relativa 160 psi

Display

LCD a 14 segmenti, rosso, 4 cifre, dimensione caratteri 9 mm

Il display può essere ruotato elettronicamente di 180°

Aggiornamento (regolabile): 100, 200, 500 o 1.000 ms

Segnali in uscita

Uscita di commutazione		Segnale analogico
SP1	SP2	
PNP	-	4 ... 20 mA (3 fili)
PNP	-	0 ... 10 Vcc, (3 fili)
PNP	PNP	4 ... 20 mA (3 fili)
PNP	PNP	0 ... 10 Vcc, (3 fili)

Disponibile in opzione con un'uscita di commutazione NPN anziché PNP

IO-Link, revisione 1.0 (opzione)

L'IO-Link è disponibile in opzione per tutti i segnali di uscita.

Con l'opzione IO-Link, l'uscita di commutazione SP1 è sempre PNP

Regolazione dello zero

max. 3 % dello span

Soglie di commutazione

Il punto di commutazione 1 e il punto di commutazione 2 sono regolabili singolarmente

Funzioni di commutazione

Normalmente aperto / normalmente chiuso, finestre, isteresi
Liberamente impostabile

Tensione di commutazione

Alimentazione - 1 V

Corrente di commutazione

- senza IO-Link: max. 250 mA
- con IO-Link: SP1 max. 100 mA
SP2 max. 250 mA

Tempo di assestamento

Segnale analogico: 3 ms

Uscita di commutazione: ≤ 10 ms

Carico

Segnale analogico 4 ... 20 mA: ≤ 0,5 kΩ

Segnale analogico 0 ... 10 Vcc: > 10 kΩ

Vita media

100 milioni cicli di commutazione

Tensione di alimentazione

Alimentazione

15 ... 35 Vcc

Corrente assorbita

Uscite di commutazione con

- Segnale analogico 4 ... 20 mA: 70 mA
- Segnale analogico 0 ... 10 Vcc: 45 mA

L'opzione IO-LINK provoca un consumo di corrente deviante.

Corrente assorbita totale

- senza IO-Link: max. 600 mA, inclusa la corrente di commutazione
- con IO-Link: max. 450 mA, inclusa la corrente di commutazione

Dati sulla precisione

Precisione del segnale analogico

$\leq \pm 1,0$ % dello span

Include non linearità, isteresi, deviazione di zero e di fondo scala (corrisponde all'errore di misura secondo IEC 61298-2). Calibrato in posizione di montaggio verticale con attacco al processo verso il basso.

Non linearità: $\leq \pm 0,5$ % dello span (BFSL, IEC 61298-2)
Deriva a lungo termine: $\leq \pm 0,2$ % dello span (IEC 61298-2)

Precisione, uscita di commutazione

Precisione del punto di commutazione: $\leq \pm 1$ % dello span
Precisione dell'impostazione: $\leq \pm 0,5$ % dello span

Display

$\leq \pm 1,0$ % dello span ± 1 digit

Coefficiente di temperatura tipico del punto zero

- Clamp DIN 32676, DN 32
 - 0 ... 20 °C: 0,75 % dello span/10 K
 - 20 ... 80 °C: 0,45 % dello span/10 K
- Tutti gli altri attacchi al processo
 - 0 ... 20 °C: 0,7 % dello span/10 K
 - 20 ... 80 °C: 0,2 % dello span/10 K

Coefficiente di temperatura tipico dello span

Tutti gli attacchi al processo

0 ... 80 °C: 0,1 % dello span/10 K

Condizioni di riferimento

Temperatura:	15 ... 25 °C
Pressione atmosferica:	950 ... 1.050 mbar
Umidità:	45 ... 75 % u. r.
Posizione nominale:	Attacco al processo: verso il basso
Alimentazione:	24 Vcc
Carico:	vedi "segnali in uscita"

Condizioni operative

Campi di temperatura ammessi

Ambiente:	-20 ... +80 °C
Stoccaggio:	-20 ... +80 °C
Campo di temperatura compensato:	0 ... 80 °C

Temperatura del fluido a seconda dell'attacco al processo

- Attacco sanitario G1
-20 ... +125 °C (+150 °C possibile fino a 60 minuti)
- Tutti gli altri attacchi al processo
-20 ... +100 °C (+135 °C possibile fino a 60 minuti)

Umidità

45 ... 75 % u. r.

Resistenza alle vibrazioni

10 g (IEC 60068-2-27, vibrazione sotto risonanza)

Resistenza agli shock

50 g (secondo IEC 60068-2-6, shock meccanico)

Grado di protezione

IP 65 e IP 67

Il grado di protezione indicato (secondo IEC 60529) è applicabile solo con connettori installati e del grado di protezione adeguato.

Posizione di montaggio

Qualsiasi

Attacchi al processo

Attacchi disponibili

Standard	Filettato
Hygienic	G 1, membrana affacciata ^{1) 2)}
Controdado femmina DIN 11851 con manicotto conico ³⁾	DN 40 DN 50
Tri-clamp	1 1/2" 2"
Clamp DIN 32676	DN 32 DN 40 DN 50

1) Guarnizione in EPDM o FKM

2) Adatto per gli adattatori modulari WIKA modello 910.61; vedere la scheda tecnica AC 09.20

3) Per una connessione al processo a girella conforme agli standard 3-A, devono essere utilizzate guarnizioni a profilo della SKS Komponenten BV o Kieselmann GmbH.

Attacchi elettrici

Attacchi di pressione

- Connettore circolare M12 x 1, 4-poli
- Connettore circolare M12 x 1, 5-poli ¹⁾

1) Solo per versione con due uscite di commutazione e segnale analogico supplementare

Sicurezza elettrica

Protezione sovratensione:	40 Vcc
Protezione contro i cortocircuiti:	S ₊ / SP1 / SP2 vs. U-
Protezione inversione polarità:	U ₊ vs. U-
Tensione di isolamento:	500 Vcc

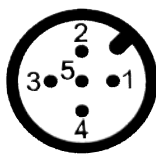
Schema di collegamento

Connettore circolare M12 x 1 (4 poli)



U ₊	1
U ₋	3
S ₊	2
SP1	4

Connettore circolare M12 x 1 (5 poli)



U ₊	1
U ₋	3
S ₊	5
SP1	4
SP2	2

Legenda:

U ₊	Alimentazione positiva
U ₋	Alimentazione negativa
S ₊	Uscita analogica
SP1	Uscita di commutazione 1
SP2	Uscita di commutazione 2

Materiali

Parti a contatto con il fluido

Attacco al processo: Acciaio inox 1.4435 / 316L

Parti non a contatto con il fluido

Custodia:	Acciaio inox 304
Tastiera	TPE-E
Trasparente del display:	PC
Testa display:	miscela PC+ABS

Fluido di trasmissione interno

Olio minerale bianco medicinale KN 92, conforme a FDA secondo CFR 172.878 e 21 CFR 178.3620(a); conforme a USP, EP e JP

Conformità CE

Direttiva EMC

2004/108/EC, EN 61326 (gruppo 1, classe B) emissioni e immunità alle interferenze (applicazione industriale)

Conformità RoHS

2011/65/EU

Omologazioni

- **GOST-R**, certificato d'importazione, Russia
- **EHEDG**, alimentare, Germania
- **3-A**, alimentare, USA

Questo strumento è contrassegnato 3-A sulla base di una verifica della conformità allo standard 3-A 74.06 effettuata da una terza parte.

Certificati

- Certificato dei materiali conforme a EN 10204-3.1
- Conferma della classe di precisione e di indicazione
- Conformità FDA
- Dichiarazione del produttore riguardo alla regolamentazione EU 1935/2004 EC

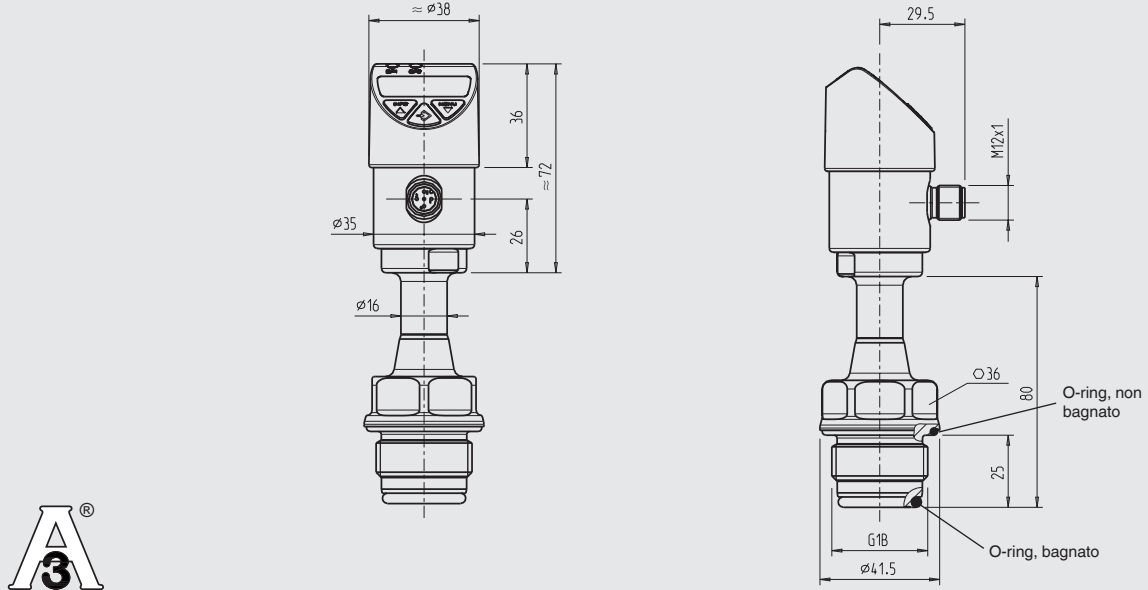
Altri a richiesta

Per le omologazioni e i certificati, consultare il sito internet

Attacchi al processo e dimensioni in mm

Pressostato

con attacco igienico-sanitario G1

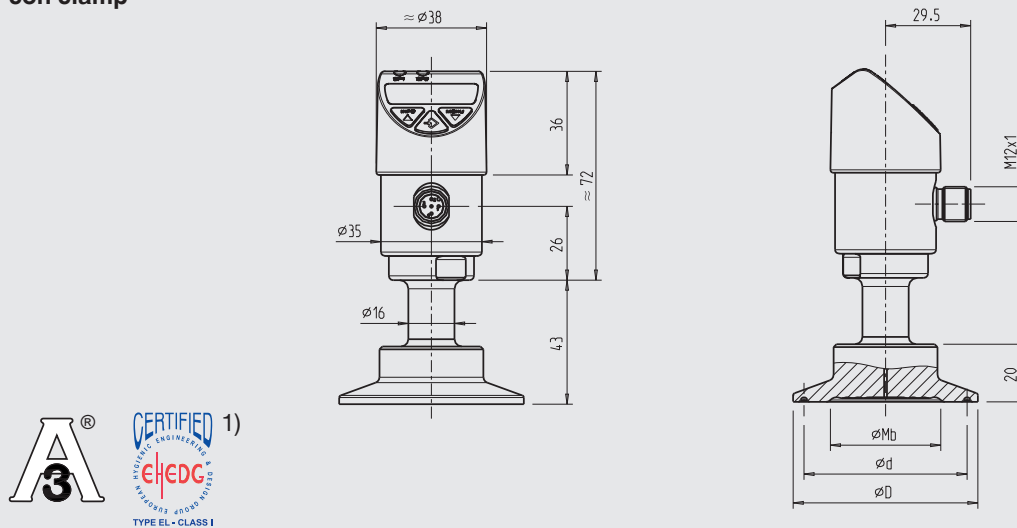


Guarnizione in EPDM o FKM

Adatto per gli adattatori modulari WIKA modello 910.61; vedere la scheda tecnica AC 09.20

Per le dimensioni degli adattatori al processo e degli adattatori a saldare idonei, vedere la scheda tecnica AC 09.20

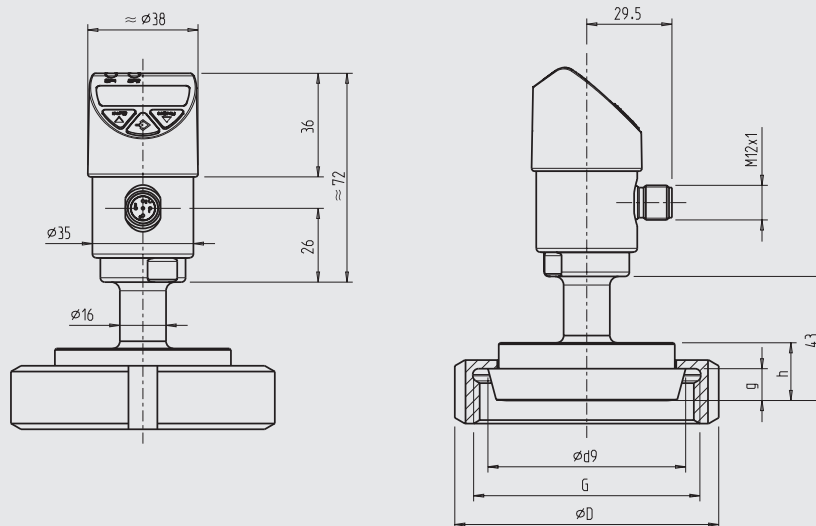
con clamp



Esecuzione	Dimensioni in mm			
		ØMb	Ød	ØD
DIN 32676	DN 32	29	43,5	50,5
	DN 40	32	43,5	50,5
	DN 50	40	56,6	64
Tri-clamp	1 1/2"	32	43,5	50,5
	2"	40	56,6	64

1) Conformità EHEDG con morsetto di connessione solo in combinazione con una guarnizione in acciaio inox Kalrez® della Dupont de Nemours o con una guarnizione T-ring della Combifit International B.V

con controdado femmina DIN 11851



Esecuzione	Dimensioni in mm					
		Ød9	G	ØD	g	h
DIN 11851	DN 40	56	Rd 65 x 1/6	78	10	20
	DN 50	68,5	Rd 78 x 1/6	92	11	20

1) Per una connessione al processo a girella conforme agli standard 3-A, devono essere utilizzate guarnizioni a profilo della SKS Komponenten BV o Kieselmann GmbH.
 2) Conformità EHEDG con attacco conforme a DIN 11851 solo in combinazione con aggiornamento k-flex ASEPTO-STAR, guarnizioni della Kieselmann GmbH.

Altri attacchi al processo sono disponibili a richiesta.

Accessori e parti di ricambio

Guarnizioni per attacco igienico-sanitario G1, bagnato

Dimensioni: 21,82 x 3,53 mm

Materiale	Colore	Campo di temperatura	Conformità con	N. d'ordine
EPDM 70	nero	-40 ... +145 °C	FDA 21 CFR 177.2600, USP XXV classe VI e 3-A (18-03) standard sanitari classe 2 (max. 8 % grassi del latte)	14004173
FKM 75	nero	-15 ... +200 °C	FDA 21 CFR 177.2600, USP XXIII classe VI e 3-A (18-03) standard sanitari classe 1	14004174

Guarnizioni per attacco igienico-sanitario G1, non a contatto col fluido

Dimensioni: 35 x 2,5 mm

Materiale	Colore	Campo di temperatura	Conformità con	N. d'ordine
EPDM 70	nero	-40 ... +145 °C	-	14023833

Connettori con cavo costampato				
	Descrizione	Campo di temperatura	Diametro del cavo	N. d'ordine
	Versione diritta, taglio a misura, 4 poli, cavo PUR da 2 m, omologazione UL, IP 67	-20 ... +80 °C	4,5 mm	14086880
	Versione diritta, taglio a misura, 4 poli, cavo PUR da 5 m, omologazione UL, IP 67	-20 ... +80 °C	4,5 mm	14086883
	Versione diritta, taglio a misura, 4 poli, cavo PUR da 10 m, omologazione UL, IP 67	-20 ... +80 °C	4,5 mm	14086884
	Versione diritta, taglio a misura, 5 poli, cavo PUR da 2 m, omologazione UL, IP 67	-20 ... +80 °C	5,5 mm	14086886
	Versione diritta, taglio a misura, 5 poli, cavo PUR da 5 m, omologazione UL, IP 67	-20 ... +80 °C	5,5 mm	14086887
	Versione diritta, taglio a misura, 5 poli, cavo PUR da 10 m, omologazione UL, IP 67	-20 ... +80 °C	5,5 mm	14086888
		Versione angolare, taglio a misura, 4 poli, cavo PUR da 2 m, omologazione UL, IP 67	-20 ... +80 °C	4,5 mm
Versione angolare, taglio a misura, 4 poli, cavo PUR da 5 m, omologazione UL, IP 67		-20 ... +80 °C	4,5 mm	14086891
Versione angolare, taglio a misura, 4 poli, cavo PUR da 10 m, omologazione UL, IP 67		-20 ... +80 °C	4,5 mm	14086892
Versione angolare, taglio a misura, 5 poli, cavo PUR da 2 m, omologazione UL, IP 67		-20 ... +80 °C	5,5 mm	14086893
Versione angolare, taglio a misura, 5 poli, cavo PUR da 5 m, omologazione UL, IP 67		-20 ... +80 °C	5,5 mm	14086894
Versione angolare, taglio a misura, 5 poli, cavo PUR da 10 m, omologazione UL, IP 67		-20 ... +80 °C	5,5 mm	14086896

Informazioni per l'ordine

Modello / Campo di misura / Numero di uscite di commutazione / Tipo di uscite di commutazione / Segnale analogico / Attacco al processo / Certificati / Accessori e parti di ricambio

© 2014 WIKA Alexander Wiegand SE & Co. KG, tutti i diritti riservati.
 Le specifiche tecniche riportate in questo documento rappresentano lo stato dell'arte al momento della pubblicazione.
 Ci riserviamo il diritto di apportare modifiche alle specifiche tecniche ed ai materiali.



WIKAL Italia Srl & C. Sas
 Via Marconi, 8
 20020 Arese (MI)
 Tel. +39 02-93861-1
 Fax +39 02-93861-74
 info@wika.it
 www.wika.it