

Hochdruck-Nadelventil

Nenndruck von 15.000 ... 60.000 psi [1.034 ... 4.136 bar]

Typ HPNV

WIKA Datenblatt AC 09.27

Anwendungen

- Öl und Gas, Chemie, Maschinenbau und Automatisierung
- Für Einspritzanlagen, Prüfstände, Hydraulikaggregate, Ausblassicherungen
- Strahlen/Schneiden mit Wasser, Hochdruckreinigung

Leistungsmerkmale

- Verschleißarme Ausführung durch nichtdrehende Spindelspitze im Ventiloberteil
- Niedriges Drehmoment und einwandfreier Betrieb des Ventilgriffs auch bei hohem Druck
- Geprüfte Dichtheit nach BS6755 / ISO 5208 Leckrate A
- Große Auswahl an Werkstoffen und Konfigurationen verfügbar
- Kundenspezifische Kombination aus Ventilen und Messgeräten (Geräte-Hook-up) auf Anfrage

Beschreibung

Die Hochdruck-Nadelventile vom Typ HPNV wurden für Hochdruckanwendungen von 15.000 ... 60.000 psi [1.034 ... 4.136 bar] entwickelt. Das Ventil eignet sich besonders für die eingeschränkten Platzverhältnisse von Schalttafeln oder für Prüfstände.

Die nichtdrehende Ventilspindel verhindert ein Festfressen und Riefenbildung, auch wenn das Ventil selten geöffnet oder nur teilweise geschlossen wird.

Mit der ausblassicheren Konstruktion des Ventils wird die Arbeitssicherheit, vor allem in Anwendungen unter hoher Druckbelastung und häufigen Druckzyklen, sichergestellt.

Das Ventil kann in nur 5 Umdrehungen vollständig geöffnet/geschlossen werden.



Abb. links: 2-Wegeventil, Durchgang gerade
Abb. rechts: 2-Wegeventil, Durchgang gewinkelt

Das Risiko des ungewollten Lockerns des Ventiloberteils wird durch einen mechanischen Anschlag des Griffs minimiert. Eine schnelle Montage und Demontage des Griffs ist dank des selbstzentrierenden Systems möglich. Das Ventildesign und hochwertige Dichtungswerkstoffe sichern lange Einsatzzeiten und hohe Dichtheit.

Auf Wunsch bietet WIKA den fachgerechten Zusammenbau von Ventilen und Druckmessgeräten sowie anderer Zubehörteile zu einer einbaufertigen, als Geräte-Hook-up bekannten Lösung. Zur Gewährleistung der Funktionsweise des Gesamtsystems wird am Geräte-Hook-up ein Dichtheitstest durchgeführt.

Technische Daten

Typ HPNV	
Angewendete Normen	
Design	<ul style="list-style-type: none"> ■ ASME B1.20.1, Universal-Rohrgewinde (Zoll) ■ ASME B31.3, Prozessrohrleitungen
Prüfungen	<ul style="list-style-type: none"> ■ MSS SP-99, Ventile für Messgeräte ■ API 598, Ventilinspektion und -prüfung ■ ISO 5208, Druckprüfung von Metallarmaturen mit Leckrate A ■ MSS SP-61, Druckprüfung von Ventilen ■ DIN EN 12266-1 Druckprüfungen, Prüfverfahren und Annahmekriterien für Industriearmaturen
Werkstoffanforderungen	NACE MR0175 / ISO 15156, Einsatz in H ₂ S-haltiger Umgebung bei der Öl- und Gasgewinnung
Kennzeichnung	MSS SP-25, Markierungen an Ventilen
Nenndruck	<ul style="list-style-type: none"> ■ 15.000 psi [1.034 bar] ■ 20.000 psi [1.379 bar] ■ 30.000 psi [2.068 bar] ■ 60.000 psi [4.136 bar]
Zulässiger Temperaturbereich	-55 ... +210 °C [-67 ... +410 °F]
Ausführung	<ul style="list-style-type: none"> ■ 2-Wegeventil, Durchgang gerade ■ 2-Wegeventil, Durchgang gewinkelt ■ 3-Wegeventil, zwei Druckanschlüsse ■ 3-Wegeventil, ein Druckanschluss
Anschlussart	<ul style="list-style-type: none"> ■ Innengewinde/Innengewinde nach ANSI / ASME B1.20.1, Kurzzeichen NPT ■ Außengewinde/Innengewinde nach ANSI / ASME B1.20.1, Kurzzeichen NPT ■ Konus/Gewindeverschraubung
Anschlussgröße	<ul style="list-style-type: none"> ■ ¼ NPT ■ ⅜ NPT ■ ½ NPT ■ ¾ NPT ¹⁾ ■ 1 NPT ¹⁾ ■ ¼" Konus/Gewindeverschraubung ■ ⅜" Konus/Gewindeverschraubung ■ ⅜" Konus/Gewindeverschraubung ■ ¾" Konus/Gewindeverschraubung ²⁾ ■ 1" Konus/Gewindeverschraubung ²⁾
Ventilbohrungsgröße	<ul style="list-style-type: none"> ■ 2 mm [0,079 in] ■ 4 mm [0,197 in] ■ 6 mm [0,236 in] ■ 8 mm [0,394 in]
Druck-Temperaturgrenzen (Diagramm siehe Seite 6)	Die Grenzen für Betriebsdruck und -temperatur sind abhängig von der Ausführung und dem Dichtungswerkstoff.
Montage	Geeignet für Bügelbefestigung, mit Montagebohrungen
Merkmale	<ul style="list-style-type: none"> ■ Abdichtung durch selbstzentrierenden Kolben ■ Blasendichtes Absperrn ■ Strömungsrichtung auf Ventilkörper gekennzeichnet ■ Hydrostatisch getestet ■ 100%-Materialrückverfolgbarkeit für messstoffberührte Teile
Besonderheit des Ventiloberteils	<ul style="list-style-type: none"> ■ Ohne ■ Geeignet für Tieftemperatur-Anwendungen (bis -196 °C [-321 °F]) ■ Montagebohrungen und Ventilschaft für Stellantriebe
Besonderheit in der Ausführung	<ul style="list-style-type: none"> ■ Ohne ■ Für Sauerstoff, öl- und fettfrei ■ Für Sauergasanwendungen (NACE) ³⁾

1) Der maximale Betriebsdruck ist auf 10.000 psi [689 bar] begrenzt.

2) Der maximale Betriebsdruck ist auf 20.000 psi [1.379 bar] begrenzt.

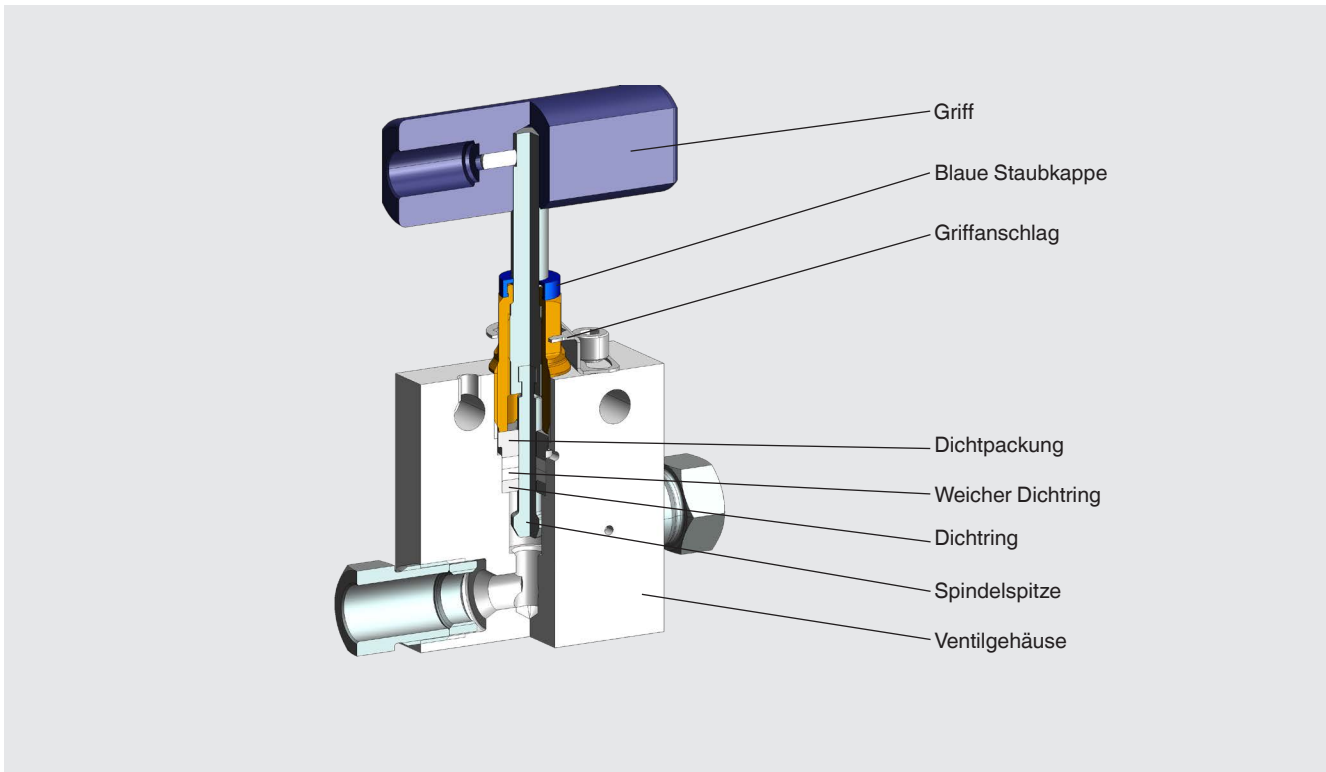
3) Die Nenndruckangaben für Sauergasanwendungen müssen reduziert werden. 15.000 psi [1.034 bar] und 20.000 psi [1.379 bar] werden reduziert auf 10.000 psi [689 bar]. 30.000 psi [2.068 bar] werden reduziert auf 20.000 psi [1.379 bar] und 60.000 psi [4.136 bar] auf 30.000 psi [2.068 bar].

Werkstoffe	
Messstoffberührte Teile	
Ventilgehäuse	<ul style="list-style-type: none"> ■ CrNi-Stahl 316 (1.4401) ■ Andere Werkstoffe auf Anfrage
Spindelspitze	<ul style="list-style-type: none"> ■ CrNi-Stahl 17-4PH (1.4542) nach ASTM A564 ■ Duplex F51 (1.4462) nach ASTM A479 ¹⁾ ■ CrNi-Stahl XM-19 (S20910) ¹⁾
Dichtung	<ul style="list-style-type: none"> ■ PTFE, glasfasergefüllt ■ PTFE, carbonfaserverstärkt
Temperaturbereich: -55 ... +210 °C [-65 ... +100 °F]	
Nicht-messstoffberührte Teile	
Griff	<ul style="list-style-type: none"> ■ Griff aus eloxiertem Aluminium (EN AW-6060-T6) ■ T-Griffstange aus CrNi-Stahl 316L ■ Ohne (geeignet für Stellantriebe)

1) Geeignet für Sauer gasanwendungen (NACE)

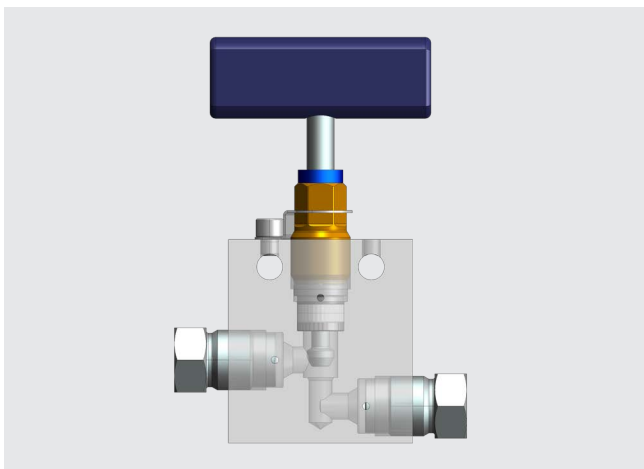
Ausführung

Beispiel: 2-Wegeventil, Durchgang gerade, Konus/Gewindeverschraubung

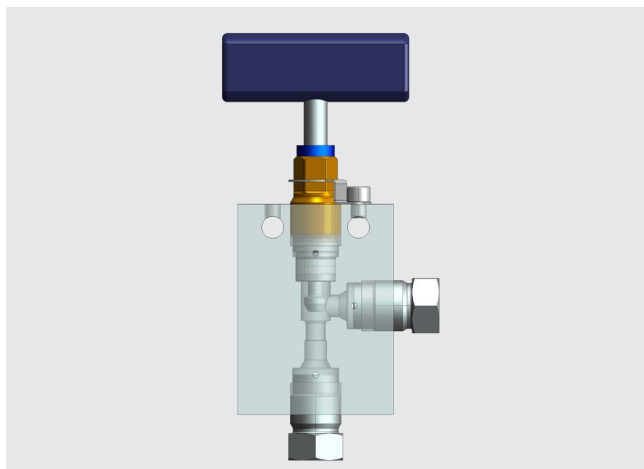


Ausführungen

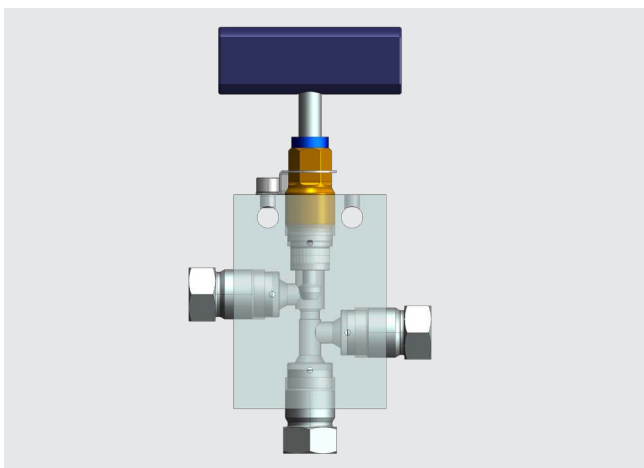
2-Wegeventil, Durchgang gerade



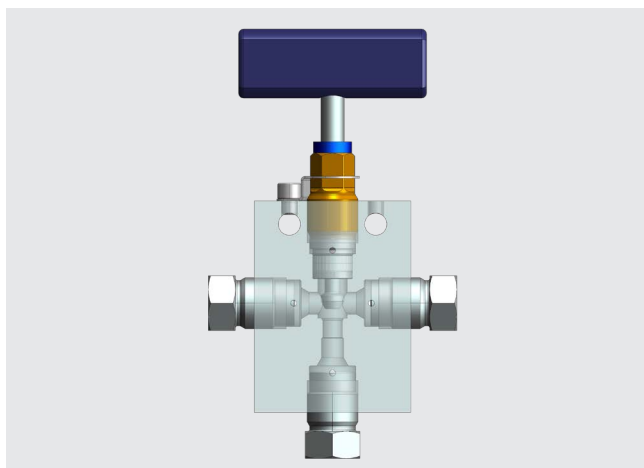
2-Wegeventil, Durchgang gewinkelt



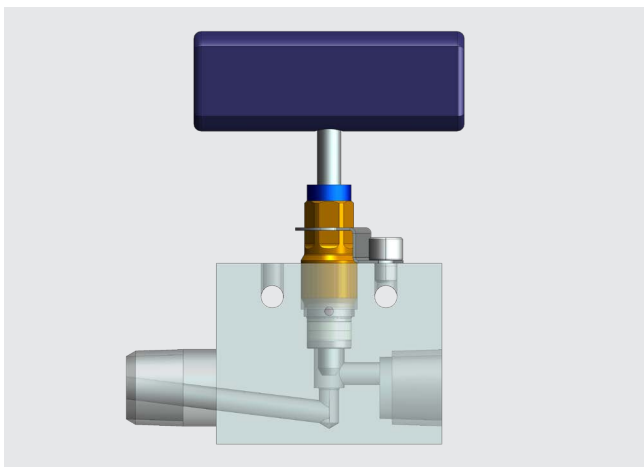
3-Wegeventil, zwei Druckanschlüsse



3-Wegeventil, ein Druckanschluss

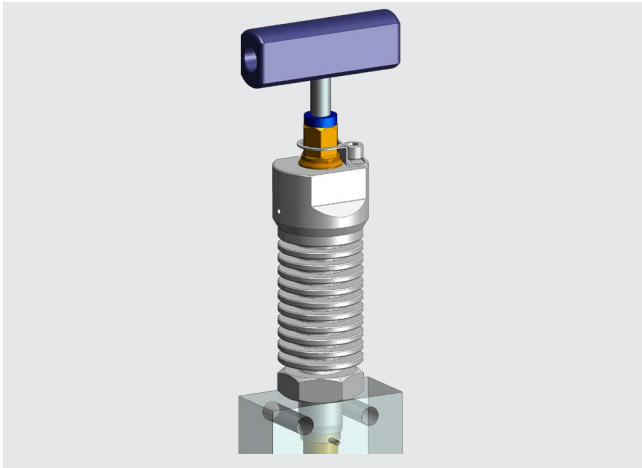


2-Wegeventil, Durchgang gerade, Außengewinde/
Innengewinde



Besondere Merkmale

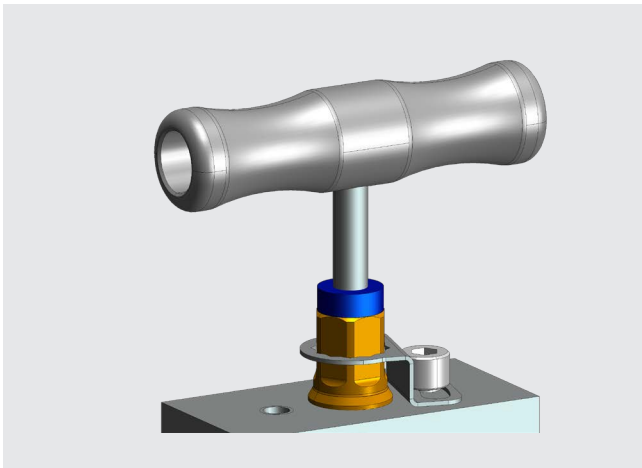
Ventiloberteil für Tieftemperatur-Anwendungen



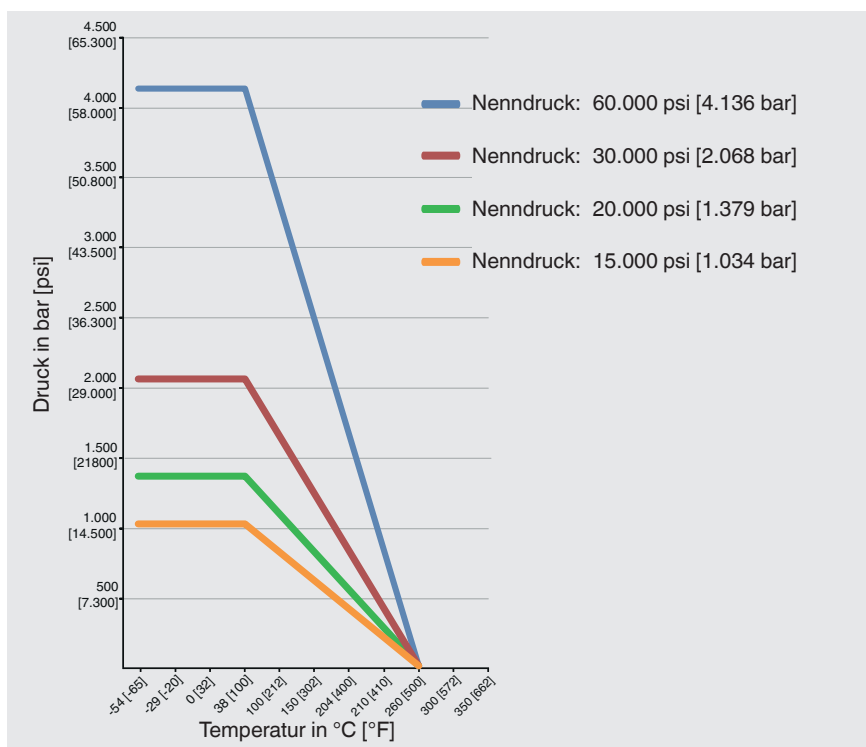
Mit montiertem Stellantrieb



T-Griffstange aus CrNi-Stahl 316L



Druck-Temperatur-Diagramm

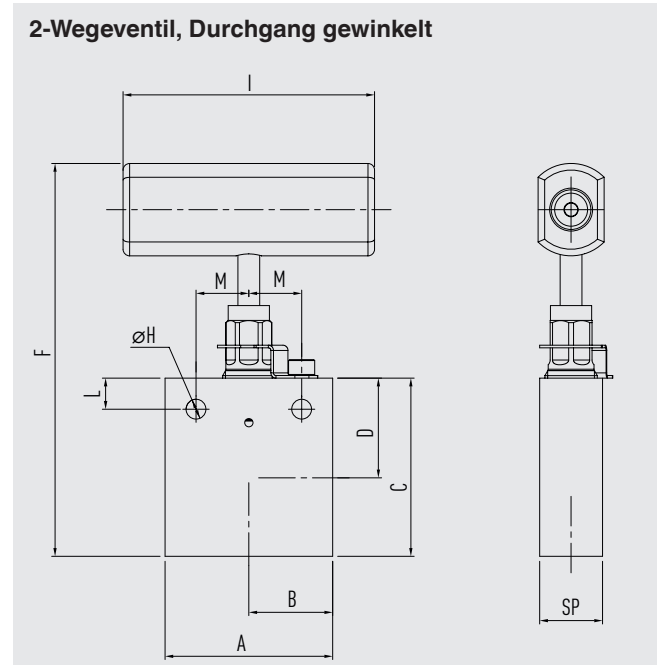
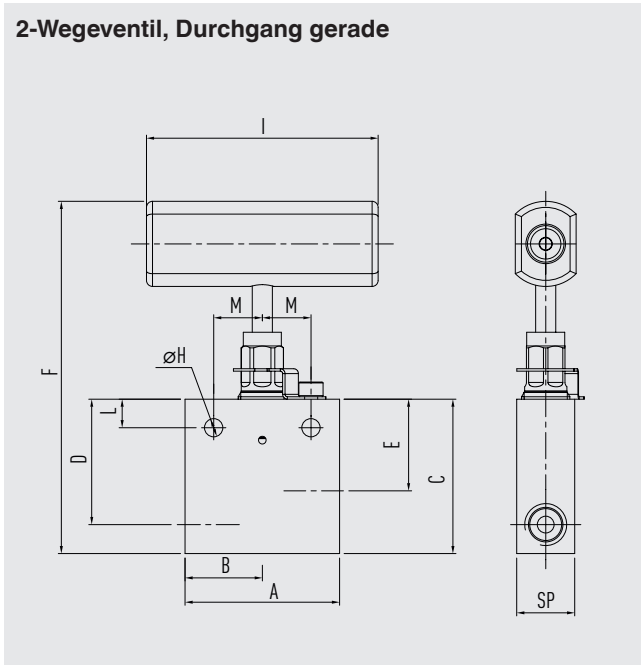


Nenndruck	Max. zulässiger Betriebsdruck in bar bei Temperatur in °C	Max. zulässiger Betriebsdruck in psi bei Temperatur in °F
15.000 psi [1.034 bar]	1.034 bar bei 38 °C	15.000 psi bei 100 °F
20.000 psi [1.379 bar]	1.379 bar bei 38 °C	20.000 psi bei 100 °F
30.000 psi [2.068 bar]	2.068 bar bei 38 °C	30.000 psi bei 100 °F
60.000 psi [4.136 bar]	4.136 bar bei 38 °C	60.000 psi bei 100 °F

Für dauerhaft niedrige Betriebstemperaturen von $\leq -55\text{ °C}$ [$\leq -67\text{ °F}$] ist eine spezielle Ausführung erforderlich.

Abmessungen in mm [in]

Gewindeanschluss nach ANSI / ASME B1.20.1, Innengewinde/Innengewinde
 Nenndruck: 15.000 psi [1.034 bar]



2-Wegeventil, Durchgang gerade

Gewinde	Abmessungen in mm [in]											
	A	B	C	D	E	F	H	I	L	M	SP	Blende
¼ NPT	50,8 [2,00]	25,4 [1,00]	50,8 [2,00]	41,3 [1,63]	30,2 [1,19]	115,9 [4,6]	6 [0,24]	76,2 [3]	9,4 [0,37]	16 [0,63]	19,05 [0,75]	5,5 [0,22]
⅜ NPT	50,8 [2,00]	25,4 [1,00]	53,98 [2,13]	41,3 [1,63]	30,2 [1,19]	119,1 [4,7]	6 [0,24]	76,2 [3]	9,4 [0,37]	16 [0,63]	25,4 [1,00]	5,5 [0,22]
½ NPT	63,5 [2,50]	31,75 [1,25]	70 [2,76]	54 [2,13]	38,1 [1,5]	139,7 [5,5]	9 [0,35]	76,2 [3]	9,4 [0,37]	17,5 [0,69]	31,75 [1,25]	8 [0,31]
¾ NPT ¹⁾	76,2 [3,00]	38,1 [1,50]	95,25 [3,75]	73 [2,87]	57 [2,24]	184,8 [7,3]	11,5 [0,45]	232,7 [9,2]	16 [0,63]	22,35 [0,88]	44,45 [1,75]	11,1 [0,44]
1 NPT ¹⁾	104,78 [4,13]	52,39 [2,06]	117,2 [4,61]	95 [3,74]	71,2 [2,8]	228,9 [9]	14 [0,55]	232,7 [9,2]	17,4 [0,69]	35 [1,38]	44,45 [1,75]	14,3 [0,56]

2-Wegeventil, Durchgang gewinkelt

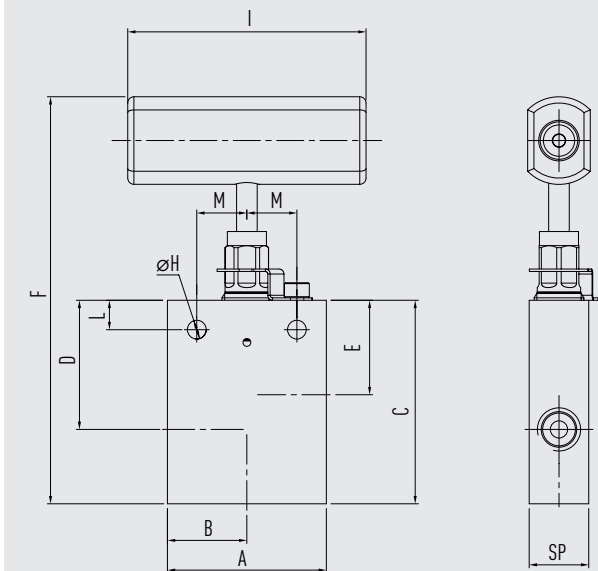
Gewinde	Abmessungen in mm [in]											
	A	B	C	D	E	F	H	I	L	M	SP	Blende
¼ NPT	50,8 [2,00]	25,4 [1,00]	53,98 [2,13]	41,3 [1,63]	30,2 [1,19]	119,1 [4,7]	6 [0,24]	76,2 [3]	9,4 [0,37]	16 [0,63]	19,05 [0,75]	5,5 [0,22]
⅜ NPT	50,8 [2,00]	25,4 [1,00]	54,77 [2,16]	41,3 [1,63]	30,2 [1,19]	119,1 [4,7]	6 [0,24]	76,2 [3]	9,4 [0,37]	16 [0,63]	25,4 [1,00]	5,5 [0,22]
½ NPT	63,5 [2,50]	31,75 [1,25]	70 [2,76]	54 [2,13]	38,13 [1,5]	139,7 [5,5]	9 [0,35]	76,2 [3]	9,4 [0,37]	17,5 [0,69]	31,75 [1,25]	8 [0,31]
¾ NPT ¹⁾	76,2 [3,00]	38,1 [1,50]	95,25 [3,75]	73 [2,87]	57 [2,24]	184,8 [7,3]	11,5 [0,45]	232,7 [9,2]	16 [0,63]	22,35 [0,88]	44,45 [1,75]	11,1 [0,44]
1 NPT ¹⁾	104,78 [4,13]	52,39 [2,06]	117,2 [4,61]	95 [3,74]	71,2 [2,8]	228,9 [9]	14 [0,55]	232,7 [9,2]	17,4 [0,69]	35 [1,38]	44,45 [1,75]	14,3 [0,56]

¹⁾ Der maximale Betriebsdruck ist auf 10.000 psi [689 bar] begrenzt.

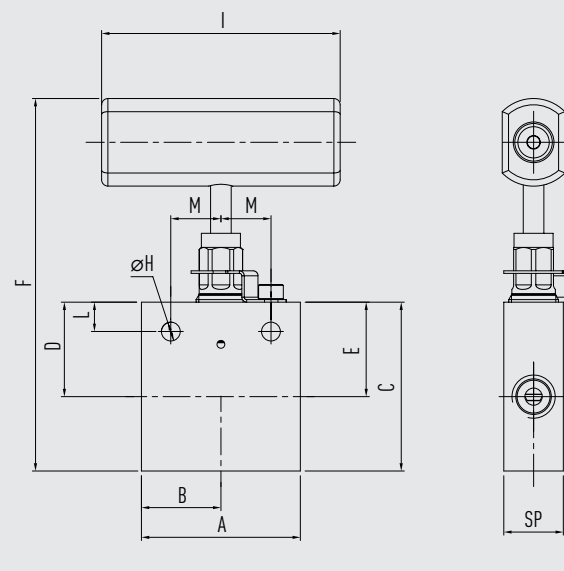
Gewindeanschluss nach ANSI / ASME B1.20.1

Nenndruck: 15.000 psi [1.034 bar]

3-Wegeventil, zwei Druckanschlüsse



3-Wegeventil, ein Druckanschluss



3-Wegeventil, zwei Druckanschlüsse

Gewinde	Abmessungen in mm [in]											
	A	B	C	D	E	F	H	I	L	M	SP	Blende
¼ NPT	50,8 [2,00]	25,4 [1,00]	65,09 [2,56]	41,3 [1,63]	30,2 [1,19]	30,2 [1,19]	6 [0,24]	76,2 [3]	9,4 [0,37]	16 [0,63]	19,05 [0,75]	5,5 [0,22]
⅜ NPT	50,8 [2,00]	25,4 [1,00]	65,88 [2,59]	41,3 [1,63]	30,2 [1,19]	30,2 [1,19]	6 [0,24]	76,2 [3]	9,4 [0,37]	16 [0,63]	25,4 [1,00]	5,5 [0,22]
½ NPT	63,5 [2,50]	31,75 [1,25]	85,73 [3,38]	54 [2,13]	38,1 [1,5]	38,1 [1,5]	9 [0,35]	76,2 [3]	9,4 [0,37]	17,5 [0,69]	31,75 [1,25]	8 [0,31]
¾ NPT ¹⁾	76,2 [3,00]	38,1 [1,50]	111,12 [4,37]	73 [2,87]	57 [2,24]	57 [2,24]	11,5 [0,45]	232,7 [9,2]	16 [0,63]	22,35 [0,88]	44,45 [1,75]	11,1 [0,44]
1 NPT ¹⁾	104,78 [4,13]	52,39 [2,06]	141,29 [5,56]	95 [3,74]	71,2 [2,8]	71,2 [2,8]	14 [0,55]	232,7 [9,2]	17,4 [0,69]	35 [1,38]	44,45 [1,75]	14,3 [0,56]

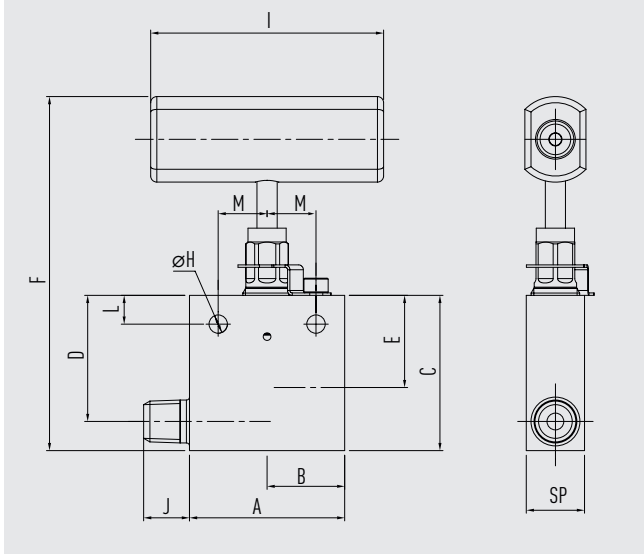
3-Wegeventil, ein Druckanschluss

Gewinde	Abmessungen in mm [in]											
	A	B	C	D	F	H	I	L	M	SP	Blende	
¼ NPT	50,8 [2,00]	25,4 [1,00]	53,98 [2,13]	30,2 [1,19]	119,1 [4,7]	6 [0,24]	76,2 [3]	9,4 [0,37]	16 [0,63]	19,05 [0,75]	5,5 [0,22]	
⅜ NPT	50,8 [2,00]	25,4 [1,00]	54,77 [2,16]	30,2 [1,19]	119,1 [4,7]	6 [0,24]	76,2 [3]	9,4 [0,37]	16 [0,63]	25,4 [1,00]	5,5 [0,22]	
½ NPT	63,5 [2,50]	31,75 [1,25]	70 [2,76]	38,13 [1,5]	139,7 [5,5]	9 [0,35]	76,2 [3]	9,4 [0,37]	17,5 [0,69]	31,75 [1,25]	8 [0,31]	
¾ NPT ¹⁾	76,2 [3,00]	38,1 [1,50]	95,25 [3,75]	57 [2,24]	184,8 [7,3]	11,5 [0,45]	232,7 [9,2]	16 [0,63]	22,35 [0,88]	44,45 [1,75]	11,1 [0,44]	
1 NPT ¹⁾	104,78 [4,13]	52,39 [2,06]	117,2 [4,61]	71,2 [2,8]	228,9 [9]	14 [0,55]	232,7 [9,2]	17,4 [0,69]	35 [1,38]	44,45 [1,75]	14,3 [0,56]	

1) Der maximale Betriebsdruck ist auf 10.000 psi [689 bar] begrenzt.

Gewindeanschluss nach ANSI / ASME B1.20.1, Außengewinde/Innengewinde
Nenndruck: 15.000 psi [1.034 bar]

2-Wegeventil, Durchgang gerade,
Außengewinde/Innengewinde

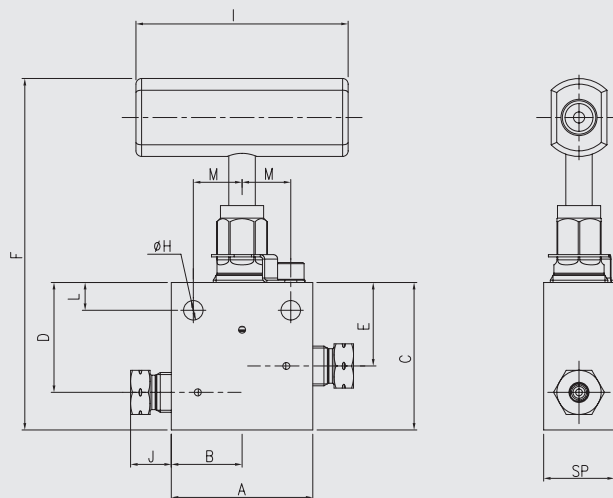


Gewinde	Abmessungen in mm [in]												
	A	B	C	D	E	F	H	I	J	L	M	SP	Blende
¼ NPT	50,8 [2,00]	25,4 [1,00]	50,8 [2]	41,3 [1,63]	30,2 [1,19]	115,9 [4,6]	6 [0,24]	76,2 [3]	15 [0,6]	9,4 [0,37]	16 [0,63]	19,05 [0,75]	5,5 [0,22]
⅜ NPT	50,8 [2,00]	25,4 [1,00]	53,98 [2,13]	41,3 [1,63]	30,2 [1,19]	119,1 [4,7]	6 [0,24]	76,2 [3]	19 [0,7]	9,4 [0,37]	16 [0,63]	25,4 [1,00]	5,5 [0,22]
½ NPT	63,5 [2,50]	31,75 [1,25]	69,85 [2,75]	57 [2,24]	38,1 [1,5]	139,5 [5,5]	9 [0,35]	76,2 [3]	25 [1]	9,4 [0,37]	17,5 [0,69]	31,75 [1,25]	8 [0,31]
¾ NPT ¹⁾	76,2 [3,00]	38,1 [1,50]	95,25 [3,75]	76 [2,99]	57 [2,24]	184,8 [7,3]	11,5 [0,45]	232,7 [9,2]	25 [1]	16 [0,63]	22,35 [0,88]	44,45 [1,75]	11,1 [0,44]
1 NPT ¹⁾	104,78 [4,13]	52,39 [2,06]	117,48 [4,63]	95 [3,74]	71,2 [2,8]	229,1 [9]	14 [0,55]	232,7 [9,2]	29 [1,1]	17,4 [0,69]	35 [1,38]	44,45 [1,75]	14,3 [0,56]

1) Der maximale Betriebsdruck ist auf 10.000 psi [689 bar] begrenzt.

Konus/Gewindeverschraubung

2-Wegeventil, Durchgang gerade



Nenndruck: 20.000 psi [1.379 bar]

Für Außen-Ø	Abmessungen in mm [in]												
	A	B	C	D	E	F	H	I	J	L	M	SP	Blende
¼"	50,8 [2,00]	25,4 [1,00]	50,8 [2,00]	41,3 [1,63]	30,2 [1,19]	115,9 [4,6]	6 [0,24]	76,2 [3]	12,2 [0,5]	9,4 [0,37]	16 [0,63]	19,05 [0,75]	5,5 [0,22]
⅜"	50,8 [2,00]	25,4 [1,00]	53,98 [2,13]	41,3 [1,63]	30,2 [1,19]	115,9 [4,6]	6 [0,24]	76,2 [3]	14,3 [0,6]	9,4 [0,37]	16 [0,63]	19,05 [0,75]	5,5 [0,22]
½"	63,5 [2,50]	31,75 [1,25]	70 [2,76]	57,3 [2,26]	41,4 [1,63]	139,7 [5,5]	9 [0,35]	76,2 [3]	18,6 [0,7]	9,4 [0,37]	17,5 [0,69]	25,4 [1]	8 [0,31]
¾"	76,2 [3,00]	38,1 [1,50]	95,25 [3,75]	76,2 [3]	57,2 [2,25]	184,8 [7,3]	11,5 [0,45]	232,7 [9,2]	18,8 [0,7]	16 [0,63]	22,35 [0,88]	34,90 [1,37]	11,1 [0,44]
1"	104,78 [4,13]	52,39 [2,06]	117,2 [2,8]	95 [3,74]	71,2 [2,8]	228,9 [9]	14 [0,55]	232,7 [9,2]	21,3 [0,8]	17,4 [0,69]	35 [1,38]	44,45 [1,75]	14,3 [0,56]

Nenndruck: 30.000 psi [2.068 bar]

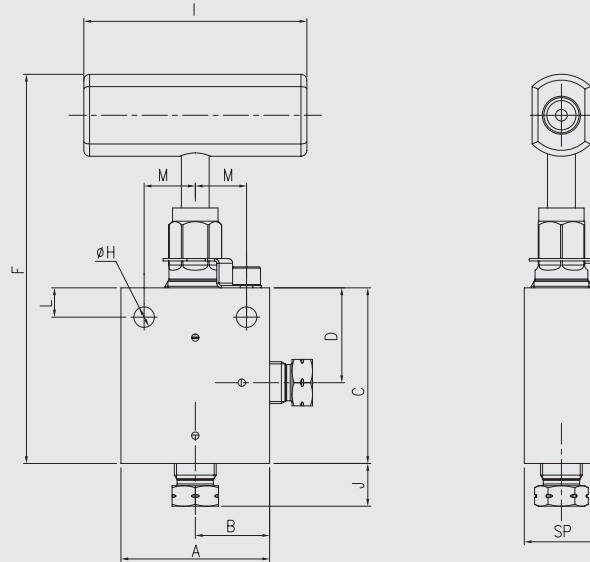
Für Außen-Ø	Abmessungen in mm [in]												
	A	B	C	D	E	F	H	I	J	L	M	SP	Blende
¼"	50,8 [2,00]	25,4 [1,00]	53 [2,09]	39,5 [1,56]	30 [1,18]	126,3 [5,0]	7 [0,28]	76,2 [3]	14,6 [0,6]	10 [0,39]	17,5 [0,69]	25,4 [1]	3,2 [0,13]
⅜"	50,8 [2,00]	25,4 [1,00]	53 [2,09]	39,5 [1,56]	30 [1,18]	126,3 [5,0]	7 [0,28]	76,2 [3]	18,7 [0,7]	10 [0,39]	17,5 [0,69]	25,4 [1]	3,2 [0,13]
½"	66,68 [2,63]	33,34 [1,31]	60 [2,36]	40 [1,57]	29 [1,14]	133,3 [5,2]	7 [0,28]	76,2 [3]	26,9 [1,1]	10 [0,39]	17,5 [0,69]	38,1 [1,5]	3,2 [0,13]

Nenndruck: 60.000 psi [4.136 bar]

Für Außen-Ø	Abmessungen in mm [in]												
	A	B	C	D	E	F	H	I	J	L	M	SP	Blende
¼"	50,8 [2,00]	25,4 [1,00]	53 [2,09]	42 [1,65]	32,4 [1,28]	126 [5,0]	7 [0,28]	76,2 [3]	14,6 [0,6]	10 [0,39]	17,5 [0,69]	25,4 [1]	2 [0,06]
⅜"	50,8 [2,00]	25,4 [1,00]	57 [2,24]	42,9 [1,69]	33,3 [1,31]	130 [5,1]	7 [0,28]	76,2 [3]	18,7 [0,7]	10 [0,39]	17,5 [0,69]	25,4 [1]	2 [0,06]
½"	66,68 [2,63]	33,34 [1,31]	63,5 [2,50]	45,5 [1,79]	33,3 [1,31]	136,5 [5,4]	7 [0,28]	76,2 [3]	26,9 [1,1]	10 [0,39]	17,5 [0,69]	38,1 [1,5]	2 [0,06]

Konus/Gewindeverschraubung

2-Wegeventil, Durchgang gewinkelt



Nenndruck: 20.000 psi [1.379 bar]

Für Außen-Ø	Abmessungen in mm [in]											
	A	B	C	D	F	H	I	J	L	M	SP	Blende
¼"	50,8 [2,00]	25,4 [1,00]	61,9 [2,44]	30,2 [1,19]	127 [5]	6 [0,24]	76,2 [3]	12,2 [0,5]	9,4 [0,37]	16 [0,63]	19,05 [0,75]	5,5 [0,22]
⅜"	50,8 [2,00]	25,4 [1,00]	61,9 [2,44]	30,2 [1,19]	127 [5]	6 [0,24]	76,2 [3]	14,3 [0,6]	9,4 [0,37]	16 [0,63]	19,05 [0,75]	5,5 [0,22]
½"	63,5 [2,50]	31,75 [1,25]	85,73 [3,38]	41,43 [1,63]	155,4 [6,1]	9 [0,35]	76,2 [3]	18,6 [0,7]	9,4 [0,37]	17,5 [0,69]	25,4 [1]	8 [0,31]
¾"	76,2 [3,00]	38,1 [1,50]	107,95 [4,25]	57,15 [2,25]	197,5 [7,8]	11,5 [0,45]	232,7 [9,2]	18,8 [0,7]	16 [0,63]	22,35 [0,88]	34,90 [1,37]	11,1 [0,44]
1"	104,78 [4,13]	52,39 [2,06]	130,18 [5,13]	71,19 [2,80]	241,8 [9,5]	14 [0,55]	232,7 [9,2]	21,3 [0,8]	17,4 [0,69]	35 [1,38]	44,45 [1,75]	14,3 [0,56]

Nenndruck: 30.000 psi [2.068 bar]

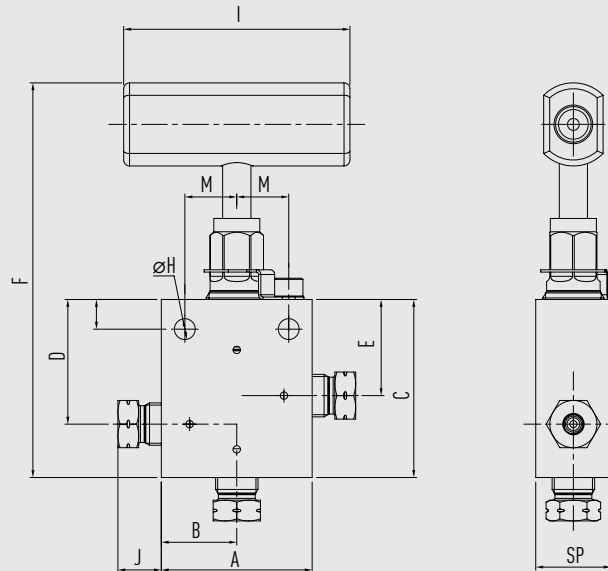
Für Außen-Ø	Abmessungen in mm [in]											
	A	B	C	D	F	H	I	J	L	M	SP	Blende
¼"	50,8 [2,00]	25,4 [1,00]	53 [2,09]	30 [1,18]	126,3 [5,0]	7 [0,28]	76,2 [3]	14,6 [0,6]	10 [0,39]	17,5 [0,69]	25,4 [1]	3,2 [0,13]
⅜"	50,8 [2,00]	25,4 [1,00]	57 [2,24]	30 [1,18]	130,3 [5,1]	7 [0,28]	76,2 [3]	18,7 [0,7]	10 [0,39]	17,5 [0,69]	25,4 [1]	3,2 [0,13]
½"	66,68 [2,63]	33,34 [1,31]	62 [2,44]	29 [1,14]	135,3 [5,3]	7 [0,28]	76,2 [3]	26,9 [1,1]	10 [0,39]	17,5 [0,69]	38,1 [1,5]	3,2 [0,13]

Nenndruck: 60.000 psi [4.136 bar]

Für Außen-Ø	Abmessungen in mm [in]											
	A	B	C	D	F	H	I	J	L	M	SP	Blende
¼"	50,8 [2,00]	25,4 [1,00]	60 [2,36]	32,4 [1,28]	133 [5,2]	7 [0,28]	76,2 [3]	14,6 [0,6]	10 [0,39]	17,5 [0,69]	25,4 [1]	2 [0,06]
⅜"	50,8 [2,00]	25,4 [1,00]	66 [2,6]	33,3 [1,31]	139 [5,5]	7 [0,28]	76,2 [3]	18,7 [0,7]	10 [0,39]	17,5 [0,69]	25,4 [1]	2 [0,06]
½"	66,68 [2,63]	33,34 [1,31]	71 [2,8]	33,3 [1,31]	144 [5,7]	7 [0,28]	76,2 [3]	26,9 [1,1]	10 [0,39]	17,5 [0,69]	38,1 [1,5]	2 [0,06]

Konus/Gewindeverschraubung

3-Wegeventil, zwei Druckanschlüsse



Nenndruck: 20.000 psi [1.379 bar]

DN	Abmessungen in mm [in]											
	A	B	C	D	F	H	I	J	L	M	SP	Blende
¼"	50,8 [2,00]	25,4 [1,00]	61,9 [2,44]	41,43 [1,63]	127 [5]	6 [0,24]	76,2 [3]	12,2 [0,5]	9,4 [0,37]	16 [0,63]	19,05 [0,75]	5,5 [0,22]
⅜"	50,8 [2,00]	25,4 [1,00]	61,9 [2,44]	41,43 [1,63]	131,8 [5,2]	6 [0,24]	76,2 [3]	14,3 [0,6]	9,4 [0,37]	16 [0,63]	19,05 [0,75]	5,5 [0,22]
½"	63,5 [2,50]	31,75 [1,25]	85,73 [3,38]	57,3 [2,26]	158,6 [6,2]	9 [0,35]	76,2 [3]	18,6 [0,7]	9,4 [0,37]	17,5 [0,69]	25,4 [1]	8 [0,31]
¾"	76,2 [3,00]	38,1 [1,50]	107,95 [4,25]	76,2 [3]	207 [8,1]	11,5 [0,45]	232,7 [9,2]	18,8 [0,7]	16 [0,63]	22,35 [0,88]	34,90 [1,37]	11,1 [0,44]
1"	104,78 [4,13]	52,39 [2,06]	130,18 [5,13]	71,2 [2,8]	264,1 [10,4]	14 [0,55]	232,7 [9,2]	21,3 [0,8]	17,4 [0,69]	35 [1,38]	44,45 [1,75]	14,3 [0,56]

Nenndruck: 30.000 psi [2.068 bar]

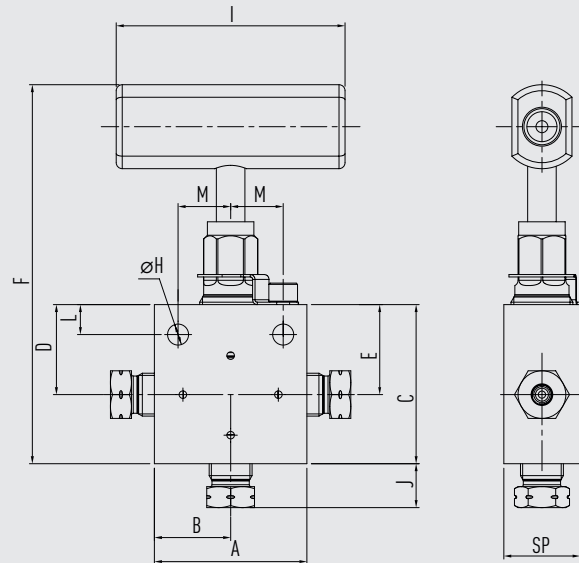
DN	Abmessungen in mm [in]											
	A	B	C	D	F	H	I	J	L	M	SP	Blende
¼"	50,8 [2,00]	25,4 [1,00]	57,5 [2,26]	39,5 [1,56]	130,8 [5,1]	7 [0,28]	76,2 [3]	14,6 [0,6]	10 [0,39]	17,5 [0,69]	25,4 [1]	3,2 [0,13]
⅜"	50,8 [2,00]	25,4 [1,00]	69,6 [2,74]	39,5 [1,56]	142,9 [5,6]	7 [0,28]	76,2 [3]	18,7 [0,7]	10 [0,39]	17,5 [0,69]	25,4 [1]	3,2 [0,13]
½"	66,68 [2,63]	33,34 [1,31]	77,5 [3,05]	40 [1,57]	150,8 [5,9]	7 [0,28]	76,2 [3]	26,9 [1,1]	10 [0,39]	17,5 [0,69]	38,1 [1,5]	3,2 [0,13]

Nenndruck: 60.000 psi [4.136 bar]

DN	Abmessungen in mm [in]											
	A	B	C	D	F	H	I	J	L	M	SP	Blende
¼"	50,8 [2,00]	25,4 [1,00]	60 [2,36]	42 [1,65]	133 [5,2]	7 [0,28]	76,2 [3]	14,6 [0,6]	10 [0,39]	17,5 [0,69]	25,4 [1]	2 [0,06]
⅜"	50,8 [2,00]	25,4 [1,00]	73 [2,87]	42,9 [1,69]	146 [5,7]	7 [0,28]	76,2 [3]	18,7 [0,7]	10 [0,39]	17,5 [0,69]	25,4 [1]	2 [0,06]
½"	66,68 [2,63]	33,34 [1,31]	83 [3,27]	45,5 [1,79]	156 [6,1]	7 [0,28]	76,2 [3]	26,9 [1,1]	10 [0,39]	17,5 [0,69]	38,1 [1,5]	2 [0,06]

Konus/Gewindeverschraubung

3-Wegeventil, ein Druckanschluss



Nenndruck: 20.000 psi [1.379 bar]

Für Außen-Ø	Abmessungen in mm [in]												
	A	B	C	D	E	F	H	I	J	L	M	SP	Blende
¼"	50,8 [2,00]	25,4 [1,00]	61,9 [2,44]	41,3 [1,63]	30,2 [1,19]	127 [5]	6 [0,24]	76,2 [3]	12,2 [0,5]	9,4 [0,37]	16 [0,63]	19,05 [0,75]	5,5 [0,22]
⅜"	50,8 [2,00]	25,4 [1,00]	61,9 [2,44]	41,3 [1,63]	30,2 [1,19]	127 [5]	6 [0,24]	76,2 [3]	14,3 [0,6]	9,4 [0,37]	16 [0,63]	19,05 [0,75]	5,5 [0,22]
½"	63,5 [2,50]	31,75 [1,25]	85,73 [3,38]	57,3 [2,26]	41,4 [1,63]	155,4 [6]	9 [0,35]	76,2 [3]	18,6 [0,7]	9,4 [0,37]	17,5 [0,69]	25,4 [1]	8 [0,31]
¾"	76,2 [3,00]	38,1 [1,50]	107,95 [4,25]	76,2 [3]	57,2 [2,25]	197,5 [7,8]	11,5 [0,45]	232,7 [9,2]	18,8 [0,7]	16 [0,63]	22,35 [0,88]	34,90 [1,37]	11,1 [0,44]
1"	104,78 [4,13]	52,39 [2,06]	130,18 [5,13]	95 [3,74]	71,2 [2,8]	241,8 [9,5]	14 [0,55]	232,7 [9,2]	21,3 [0,8]	17,4 [0,69]	35 [1,38]	44,45 [1,75]	14,3 [0,56]

Nenndruck: 30.000 psi [2.068 bar]

Für Außen-Ø	Abmessungen in mm [in]												
	A	B	C	D	E	F	H	I	J	L	M	SP	Blende
¼"	50,8 [2,00]	25,4 [1,00]	53 [2,09]	39,5 [1,56]	30 [1,18]	126,3 [5,0]	7 [0,28]	76,2 [3]	14,6 [0,6]	10 [0,39]	17,5 [0,69]	25,4 [1]	3,2 [0,13]
⅜"	50,8 [2,00]	25,4 [1,00]	57 [2,24]	39,5 [1,56]	30 [1,18]	130,3 [5,1]	7 [0,28]	76,2 [3]	18,7 [0,7]	10 [0,39]	17,5 [0,69]	25,4 [1]	3,2 [0,13]
½"	66,68 [2,63]	33,34 [1,31]	62 [2,44]	40 [1,57]	29 [1,14]	135,3 [5,3]	7 [0,28]	76,2 [3]	26,9 [1,1]	10 [0,39]	17,5 [0,69]	38,1 [1,5]	3,2 [0,13]

Herstellereinformationen und Bescheinigungen

Logo	Beschreibung
-	PMI ¹⁾ Prüfbescheinigung (Option) Alle messstoffberührten Teile

1) Werkstoffverwechslungsprüfung

Zeugnisse/Zertifikate

- 3.1-Abnahmeprüfzeugnis nach EN 10204 (Option)
 - Materialzertifikat für alle messstoffberührten Teile nach NACE MR0103/MR0175
 - Bestätigung von Druckprüfungen nach API 598 ²⁾

2) Shell-Test: 15 s Testdauer mit dem 1,5-Fachen des zulässigen Arbeitsluftdruckes

Bestellangaben

Typ / Nenndruck / Anschlussart / Nennweite / Ventilbohrungsgröße / Schema / Ventiloberteil-Ausführung / Besonderheit in der Ausführung / Ventilgehäuse / Dichtung / Griff / Optionen

© 05/2020 WIKA Alexander Wiegand SE & Co. KG, alle Rechte vorbehalten.
Die in diesem Dokument beschriebenen Geräte entsprechen in ihren technischen Daten dem derzeitigen Stand der Technik.
Änderungen und den Austausch von Werkstoffen behalten wir uns vor.

