

# Messkupplungen „System MINIMESS®“ Typ CPK-MM

WIKA-Datenblatt AC 87.02

## Anwendungen

- Kalibrierservice- und Dienstleistungsbereiche
- Kalibrierungen direkt vor Ort
- Wartungs- und Servicebereiche
- Druckprüfung

## Besonderheiten

- Steck- und Schraubkupplung
- Integriertes Rückschlagventil ermöglicht leckagefreie Montage und Demontage
- Werkzeuglose Montage der Verschraubungen



Abb. links: Baureihe 1620  
Abb. rechts: Baureihe 1215

## Beschreibung

### Einsatzbereiche

Die beiden Anschlusssets enthalten verschiedene Messkupplungen zur Adaption der WIKA-Kalibriergeräte an Prozesse, die bereits mit Schnellkupplungssystemen der Baureihen MINIMESS® 1620 oder MINIMESS® 1215 ausgestattet sind. Die Auswahl und Menge der Adapter ist speziell für die verschiedenen WIKA-Kalibriergeräte ausgelegt.

### Zwei Anschlusssets für verschiedene Systeme

In der Praxis findet man häufig die Messkupplungen der Baureihen 1620 und 1215 wieder. Die Zahlen geben die Gewindegröße der Messkupplung wieder: 1620 steht für die Gewindegröße M16 x 2 und 1215 für die Gewindegröße M12 x 1,5.

Aus diesem Grund bietet WIKA je ein Anschlussset für die beiden Systeme an.

### Unterschiedliche Adapterarten

Die Komponenten der beiden Sets lassen sich in 4 verschiedene Kategorien einteilen:

- Messkupplungen haben auf einer Seite ein baureihenspezifisches Außengewinde und auf der anderen Seite ein BSP- oder NPT-Außengewinde. Die Kupplung ist zudem mit einem Rückschlagventil ausgestattet.
- Direktanschlüsse für Messgeräte haben auf einer Seite ein baureihenspezifisches Innengewinde mit einem innenliegenden Metallhorn. Der Metallhorn dient zum Öffnen des Rückschlagventils der Messkupplungen.
- Schlauchadapter haben auf beiden Seiten ein baureihenspezifisches Außengewinde. Im Gegensatz zu den Kupplungen haben diese kein Rückschlagventil integriert und eignen sich insbesondere für das Verbinden von zwei Schläuchen.
- Messschläuche haben auf beiden Seiten ein baureihenspezifisches Innengewinde.

MINIMESS® ist eine geschützte Marke der Hydrotechnik GmbH in verschiedenen Ländern.

# Messkupplung „System MINIMESS®“, Typ CPK-MM

Messkupplung, Direktanschluss und Schlauchadapter	
<b>Werkstoff</b>	
Kupplungskörper	Stahl 1.0718 (zink-/nickelbeschichtet)
Metallkappe	Stahl 1.0718 (zink-/nickelbeschichtet)
Dichtungen	NBR (Perbunan)
<b>Umgebungsbedingungen</b>	
Betriebstemperatur	-20 ... +100 °C [-4 ... +212 °F]

## Messkupplungen

Gewinde G	Abdichtungsart	Drehmoment in Nm	Druck (P <sub>max</sub> )	Abmessungen in mm [in]			
			in bar [psi]	H	i	ø	SW
<b>Baureihe 1620</b>							
ISO 228-G ½	Form F	20	400 [5.800]	38 [1,50]	8 [0,31]	20 [0,79]	17 [0,67]
ISO 228-G ¼	Form F	60	630 [9.130]	36 [1,42]	10 [0,39]	20 [0,79]	19 [0,75]
M10 x 1	Form G	20	630 [9.130]	37,5 [1,48]	8,5 [0,34]	20 [0,79]	17 [0,67]
¼ NPTF	Form H	-	630 [9.130]	33 [1,30]	16,5 [1,50]	20 [0,79]	17 [0,67]
<b>Baureihe 1215</b>							
ISO 228-G ½	Form F	18	400 [5.800]	30 [1,18]	8 [0,31]	17 [0,67]	14 [0,55]
ISO 228-G ¼	Form F	40	630 [9.130]	29 [1,14]	10 [0,39]	17 [0,67]	19 [0,75]
M10 x 1	Form G	20	630 [9.130]	30 [1,18]	8,5 [0,34]	17 [0,67]	14 [0,55]
¼ NPTF	Form H	-	630 [9.130]	26 [1,02]	15 [0,59]	17 [0,67]	14 [0,55]

## Direktanschlüsse für Messgeräte

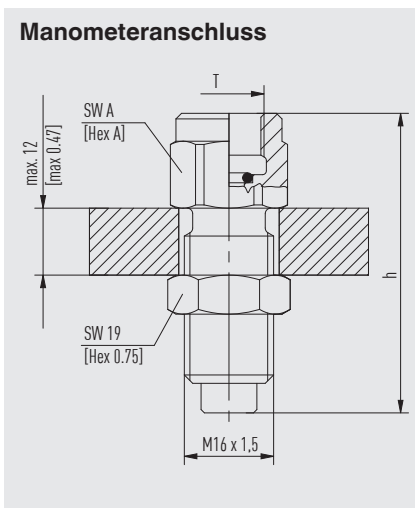
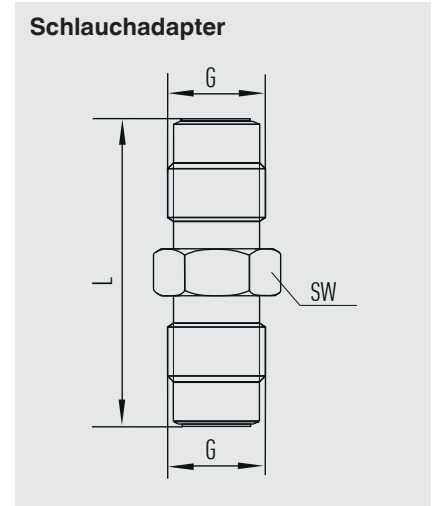
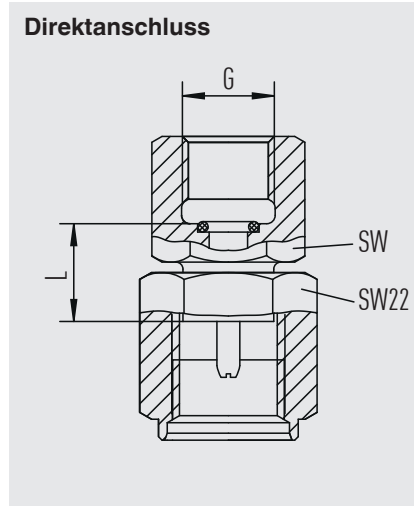
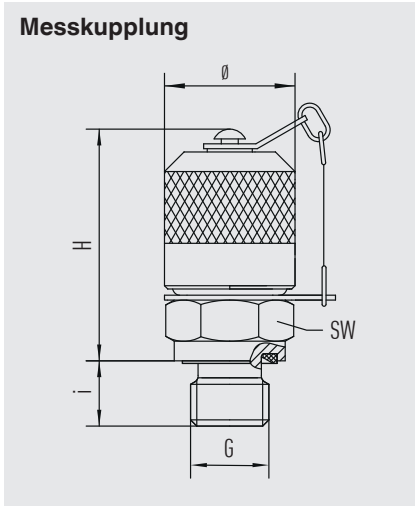
Gewinde G	Druck (P <sub>max</sub> )	Abmessungen in mm [in]	
	in bar [psi]	L	SW
<b>Baureihe 1620 / Baureihe 1215</b>			
G ½	630 [9.130]	17 [0,67]	27 [1,02]
¼ NPT	630 [9.130]	-	19 [0,75]

## Schlauchadapter

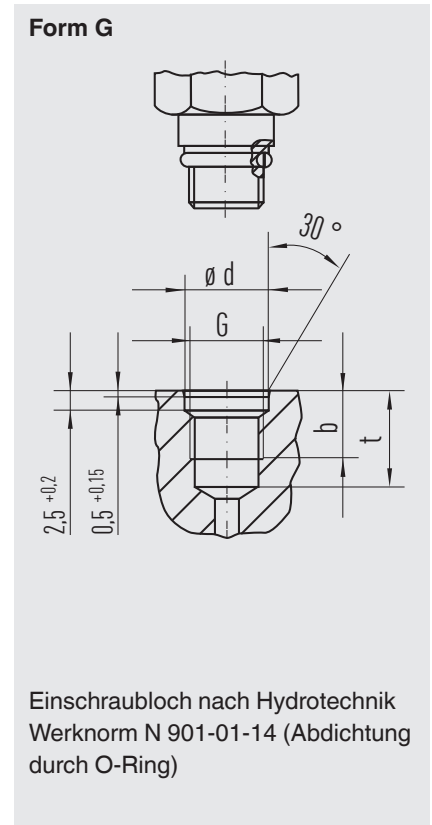
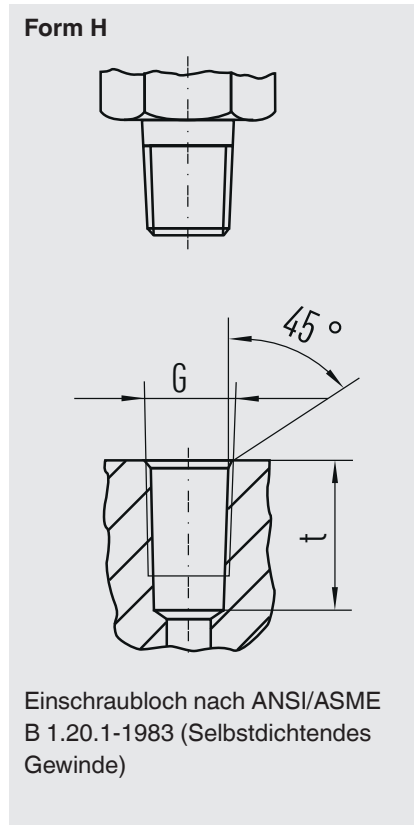
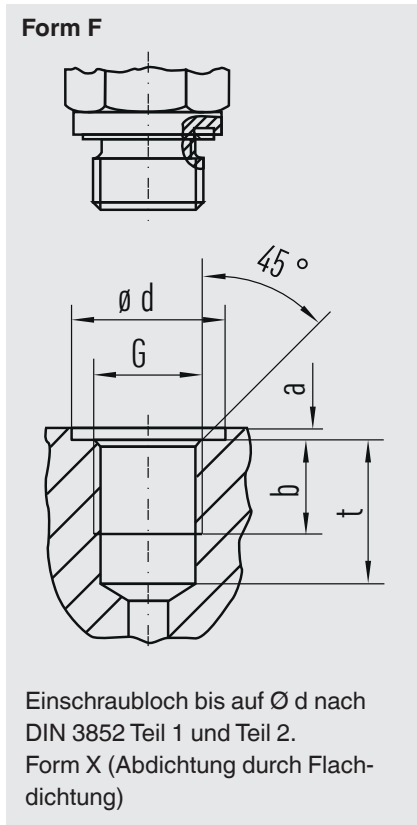
Gewinde G	Druck (P <sub>max</sub> )	Abmessungen in mm [in]	
	in bar [psi]	L	SW
<b>Baureihe 1620</b>			
M16 x 2	630 [9.130]	42 [1,65]	17 [0,67]
<b>Baureihe 1215</b>			
Hemmgewinde 12	630 [9.130]	29 [1,14]	14 [0,55]

## Manometeranschluss

Gewinde G	Druck ( $P_{max}$ )	Abmessungen in mm [in]		Durchgangsbohrung
	in bar [psi]	L	SW A	Durchmesser in mm [in]
<b>Baureihe 1620</b>				
G ½	630 [9.130]	42,5 [1,67]	27 [1,02]	18 [0,71]
G ¼	630 [9.130]	38 [1,50]	19 [0,75]	18 [0,71]
¼ NPT	630 [9.130]	-	19 [0,75]	18 [0,71]

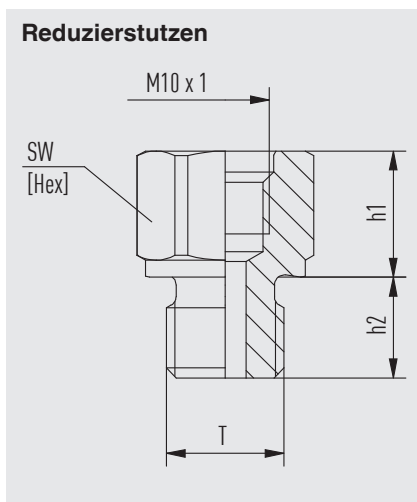


## Einschraublöcher und Abdichtungsarten



Gewinde G	Abdichtungsart	Abmessungen in mm [in]			
		d	a	b	t
ISO 228-G ¼	Form F	20,0 [0,79]	1,5 [0,06]	12,0 [0,47]	18,5 [0,73]
ISO 228-G ½	Form F	15,0 [0,59]	1,0 [0,04]	8,0 [0,31]	13,0 [0,51]
M10 x 1	Form G	11,5 [0,45]	-	9,0 [0,35]	13,0 [0,51]
¼ NPTF	Form H	-	-	-	17,5 [0,69]
½ NPTF	Form H	-	-	-	12,0 [0,47]

## Reduzierstutzen und Abdichtungsart



Gewinde T	Abdichtungsart	Abmessungen in mm [in]		
		h1	h2	SW
G ½	Form F	10,5 [0,41]	14 [0,55]	27 [1,06]
G ¾	Form F	10,5 [0,41]	12 [0,47]	22 [0,87]

## Messschlauch

### Abmessungen

Nennweite	DN 2
Innendurchmesser <sup>1)</sup>	2 mm [0,08 in]
Außendurchmesser <sup>1)</sup>	5 mm [0,20 in]
<b>Kleinster Biegeradius</b>	20 mm [0,79 in]
<b>Einsatz</b>	Geprickter Schlauch <sup>2)</sup>
<b>Betriebsdruck</b>	630 bar [9.130 psi]
<b>Berstdruck</b>	1.950 bar [28.282 psi]

### Werkstoff

Schlauchseele	Polyamid
Druckträger	Polyesterfaser
Oberdecke	Polyamid
Anschlüsse	Stahl 1.0718 (zink-/nickelbeschichtet)

### Umgebungsbedingungen

Betriebstemperatur	-20 ... +100 °C [-4 ... +212 °F]
Lagertemperatur	15 ... 25 °C [59 ... 77 °F]
Druckausnutzung <sup>3)</sup>	<ul style="list-style-type: none"><li>■ 0 °C [32 °F] ⇒ 122 %</li><li>■ 30 °C [86 °F] ⇒ 110 %</li><li>■ 50 °C [122 °F] ⇒ 100 %</li><li>■ 80 °C [176 °F] ⇒ 86 %</li><li>■ 100 °C [212 °F] ⇒ 77 %</li><li>■ 120 °C [248 °F] ⇒ 68 %</li></ul>

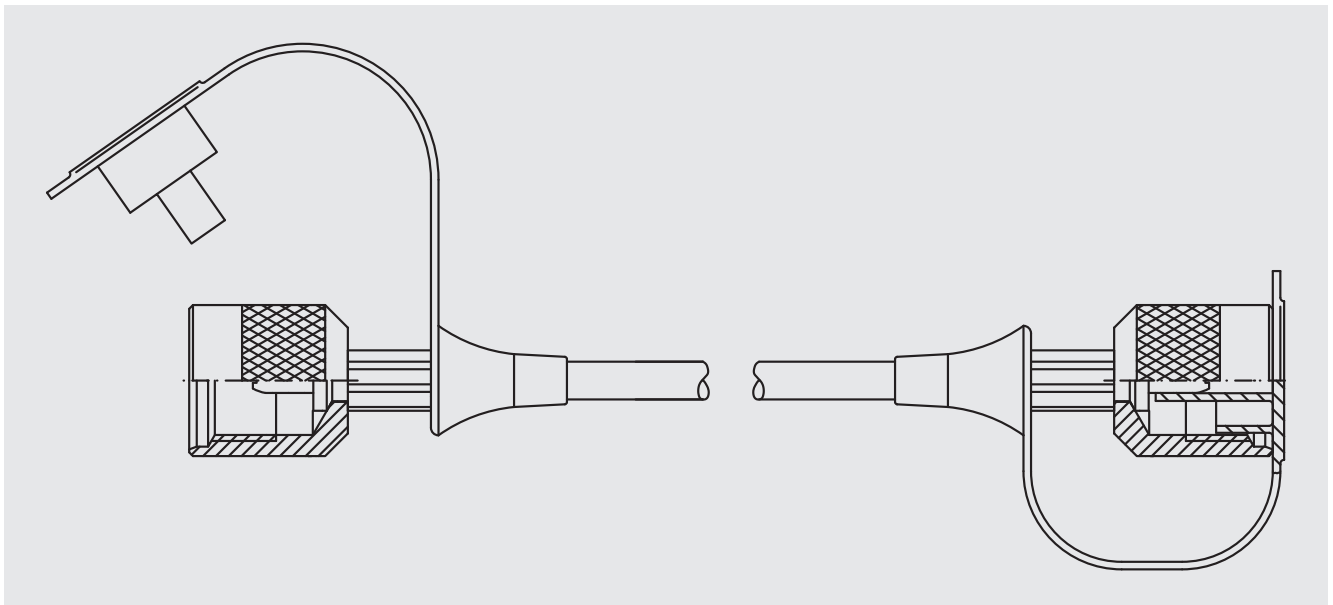
1) Bei Referenzbedingungen (20 °C - 3 K [68 °F -3 °K])

2) Geprickter Schlauch = perforierte Oberdecke des Schlauchs für gasförmige Medien

3) Berechnungsbeispiel:

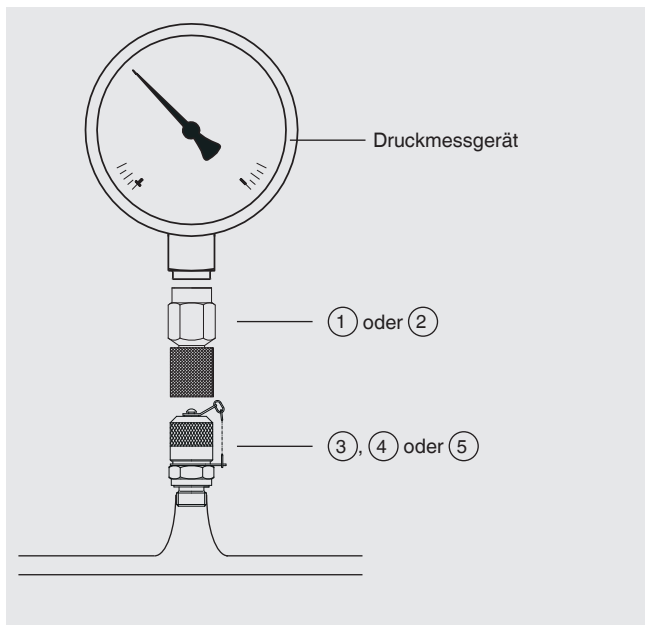
Messschlauch DN 2/630 bar bei 30 °C Druckausnutzungsgrad: 630 bar x 1,10 = 693 bar

Messschlauch DN 2/[9.130 psi] bei [86 °F] Druckausnutzungsgrad: [9.130 psi x 1,10 = 10.043 psi]



# Einsatzmöglichkeiten

## Direktanschluss eines Druckmessgeräts / Digitalmanometers



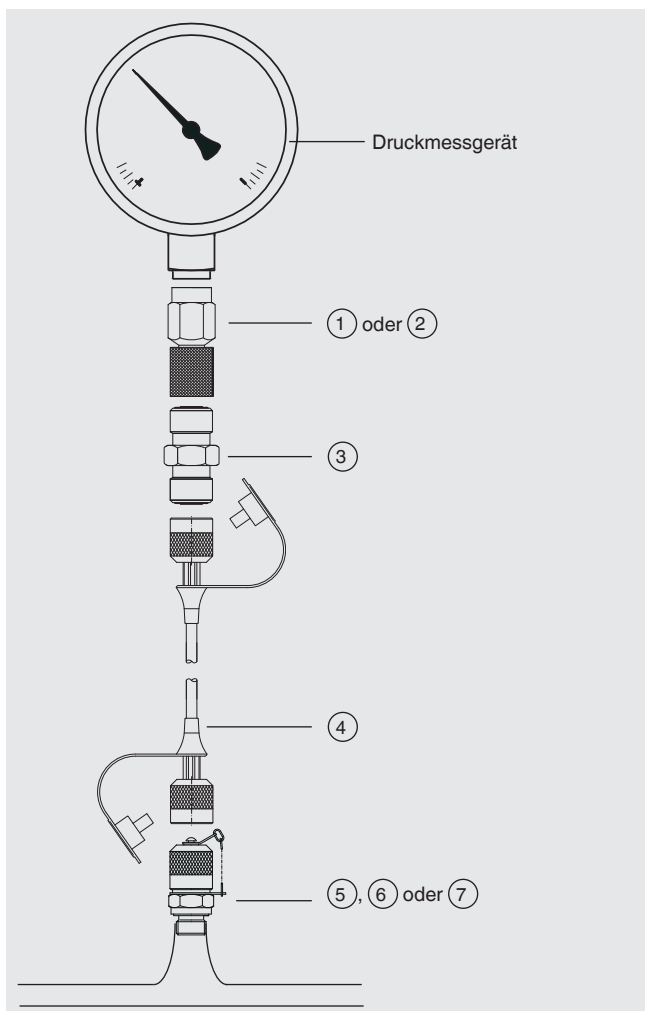
### Voraussetzungen

- Druckmessgerät mit einem G 1/2- oder 1/4 NPT-Außengewinde
- Prozessanschluss mit einem G 1/4-, G 1/8- oder 1/4 NPT-Innengewinde

⇒ Entsprechende Adapter sind im WIKA-Zubehör erhältlich.

Nr.	Beschreibung
①	Direktanschluss für Messgerät G 1/2, Innengewinde
②	Direktanschluss für Messgerät 1/4 NPT, Innengewinde
③	Messkupplung ISO 228-G 1/4, Außengewinde
④	Messkupplung ISO 228-G 1/8, Außengewinde
⑤	Messkupplung 1/4 NPTF, Außengewinde

## Anschluss eines Druckmessgeräts mit Messschlauch



### Voraussetzungen

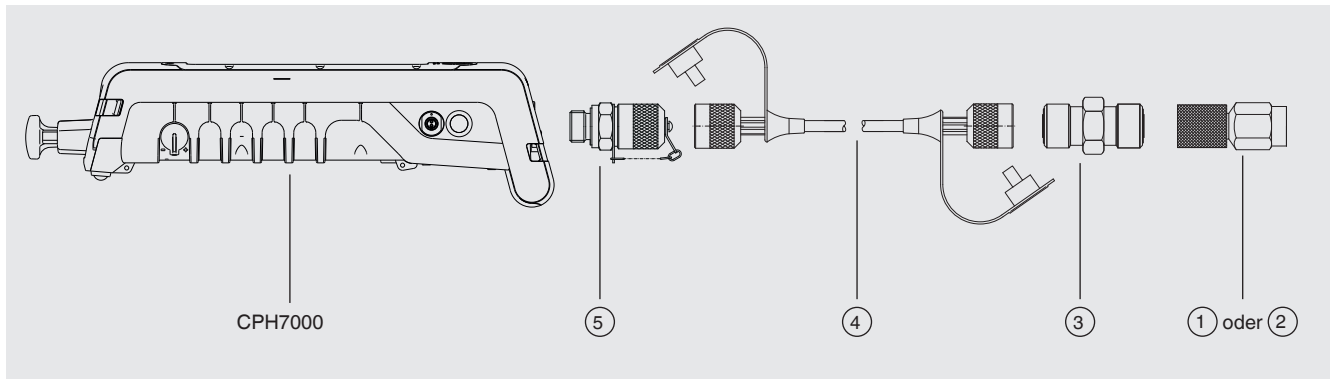
- Druckmessgerät mit einem G 1/2- oder 1/4 NPT-Außengewinde
- Prozessanschluss mit einem G 1/4-, G 1/8- oder 1/4 NPT-Innengewinde

⇒ Entsprechende Adapter sind im WIKA-Zubehör erhältlich.

Nr.	Beschreibung
①	Direktanschluss für Messgerät G 1/2, Innengewinde
②	Direktanschluss für Messgerät 1/4 NPT, Innengewinde
③	Schlauchadapter (ohne Rückschlagventil)
④	Messschlauch DN 2, Länge 0,5 m [1,64 ft]
⑤	Messkupplung ISO 228-G 1/4, Außengewinde
⑥	Messkupplung ISO 228-G 1/8, Außengewinde
⑦	Messkupplung 1/4 NPTF, Außengewinde

# Anschluss an einen Prozesskalibrator Typ CPH7000 oder Multifunktionskalibrator Typen PASCAL ET, PASCAL 100

## Variante 1: Anschluss eines Prüflings



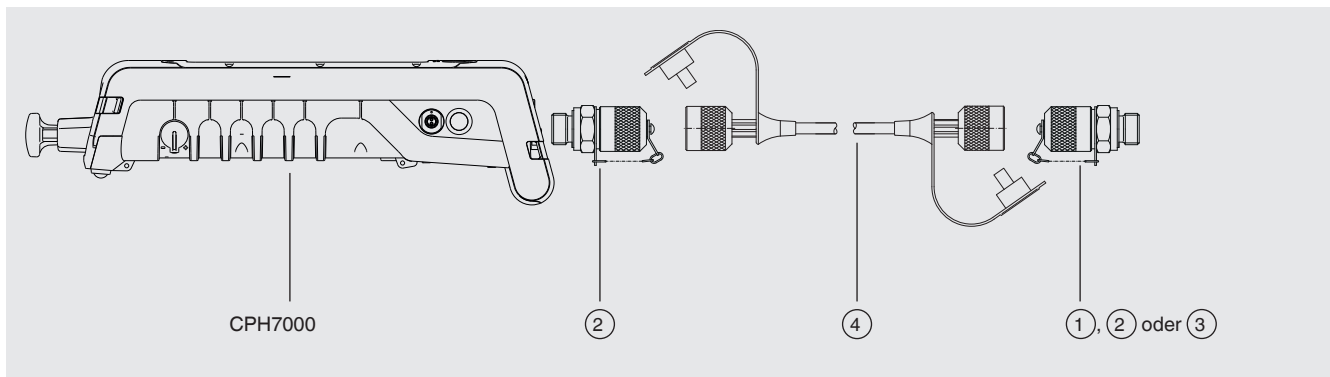
### Voraussetzungen

Prüfling mit einem G 1/2- oder 1/4 NPT-Außengewinde.

⇒ Entsprechende Adapter sind im WIKA-Zubehör erhältlich.

Nr.	Beschreibung
①	Direktanschluss für Messgerät, G 1/2, Innengewinde
②	Direktanschluss für Messgerät, 1/4 NPT, Innengewinde
③	Schlauchadapter (ohne Rückschlagventil)
④	Messschlauch DN 2, Länge 0,5 m [1,64 ft]
⑤	Messkupplung ISO 228-G 1/4, Außengewinde

## Variante 2: Anschluss an ein Prüfventil oder einen Prozessanschluss



### Voraussetzungen

Prozessanschluss mit einem G 1/4-, G 1/8- oder 1/4 NPT-Innengewinde

⇒ Entsprechende Adapter sind im WIKA-Zubehör erhältlich.

Nr.	Beschreibung
①	Messkupplung ISO 228-G 1/4, Außengewinde
②	Messkupplung ISO 228-G 1/4, Außengewinde
③	Messkupplung 1/4 NPTF, Außengewinde
④	Messschlauch DN 2, Länge 0,5 m [1,64 ft]

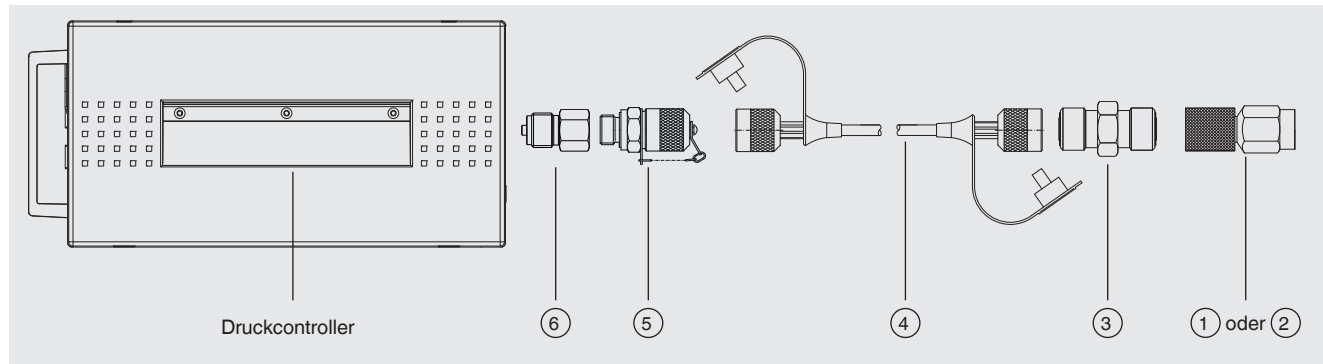
# Anschluss eines Druckcontrollers Typ CPC von Mensor

## Voraussetzungen

Der Druckanschlussadapter 7/16" – 20 F SAE-Außengewinde auf G 1/8"-Innengewinde muss separat bestellt werden.

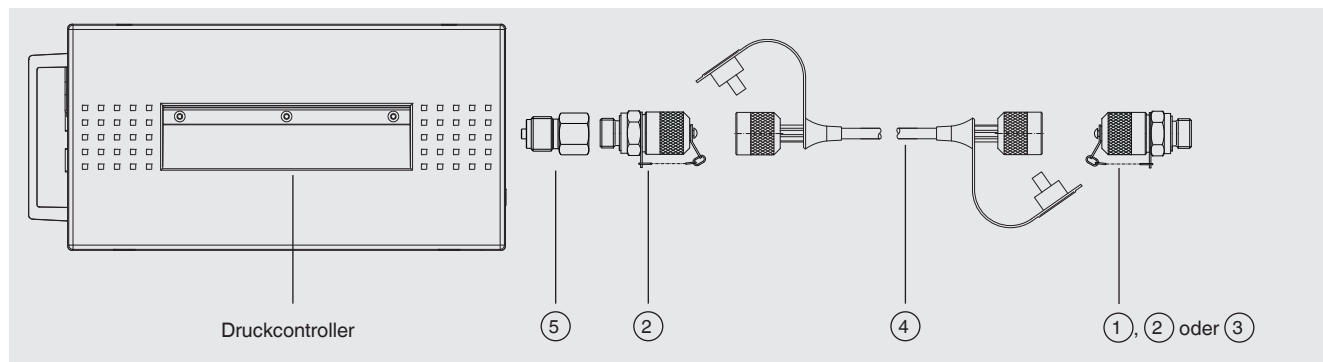
⇒ Entsprechende Adapter sind im WIKA-Zubehör erhältlich.

## Variante 1: Anschluss eines Prüflings



Nr.	Beschreibung
①	Direktanschluss für Messgerät G 1/2, Innengewinde
②	Direktanschluss für Messgerät 1/4 NPT, Innengewinde
③	Schlauchadapter (ohne Rückschlagventil)
④	Messschlauch DN 2, Länge 0,5 m [1,64 ft]
⑤	Messkupplung ISO 228-G 1/8, Außengewinde
⑥	7/16"-20 F SAE Außengewinde auf G 1/8, Innengewinde

## Variante 2: Anschluss des Druckcontrollers an ein Prüfventil oder einen Prozessanschluss



Nr.	Beschreibung
①	Messkupplung ISO 228-G 1/4, Außengewinde
②	Messkupplung ISO 228-G 1/8, Außengewinde
③	Messkupplung 1/4 NPTF, Außengewinde
④	Messschlauch DN 2, Länge 0,5 m [1,64 ft]
⑤	7/16"-20 F SAE Außengewinde auf G 1/8, Innengewinde



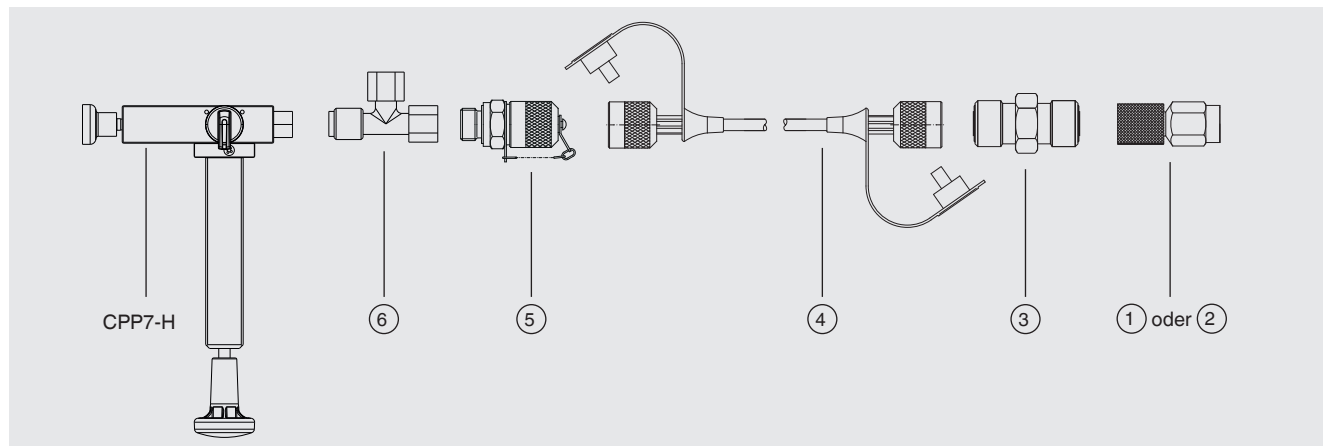
# Anschluss der pneumatischen Handprüfpumpe Typ CPP7-H

## Voraussetzungen

- Der T-Anschlussadapter ist Bestandteil des Lieferumfangs der CPP7-H
- Wird pro G 1/8-Innengewinde des T-Anschlussadapters ein Messschlauch angeschlossen, sind weitere Komponenten notwendig!

⇒ Entsprechende Adapter sind im WIKA-Zubehör erhältlich.

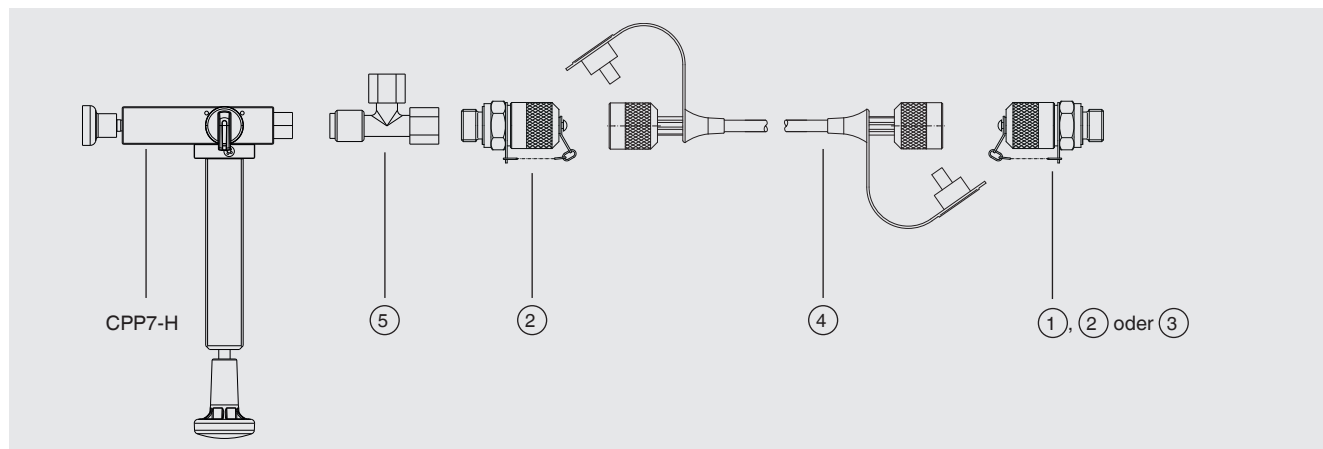
## Variante 1: Anschluss eines Prüflings



Nr.	Beschreibung
①	Direktanschluss für Messgerät G 1/2, Innengewinde
②	Direktanschluss für Messgerät 1/4 NPT, Innengewinde
③	Schlauchadapter (ohne Rückschlagventil)

Nr.	Beschreibung
④	Messschlauch DN 2, Länge 0,5 m [1,64 ft]
⑤	Messkupplung ISO 228-G 1/8, Außengewinde
⑥	T-Anschlussadapter 1 x G 1/8, Außengewinde auf 2 x G 1/8, Innengewinde

## Variante 2: Anschluss der pneumatischen Handprüfpumpe Typ CPP7-H an ein Prüfventil oder einen Prozessanschluss

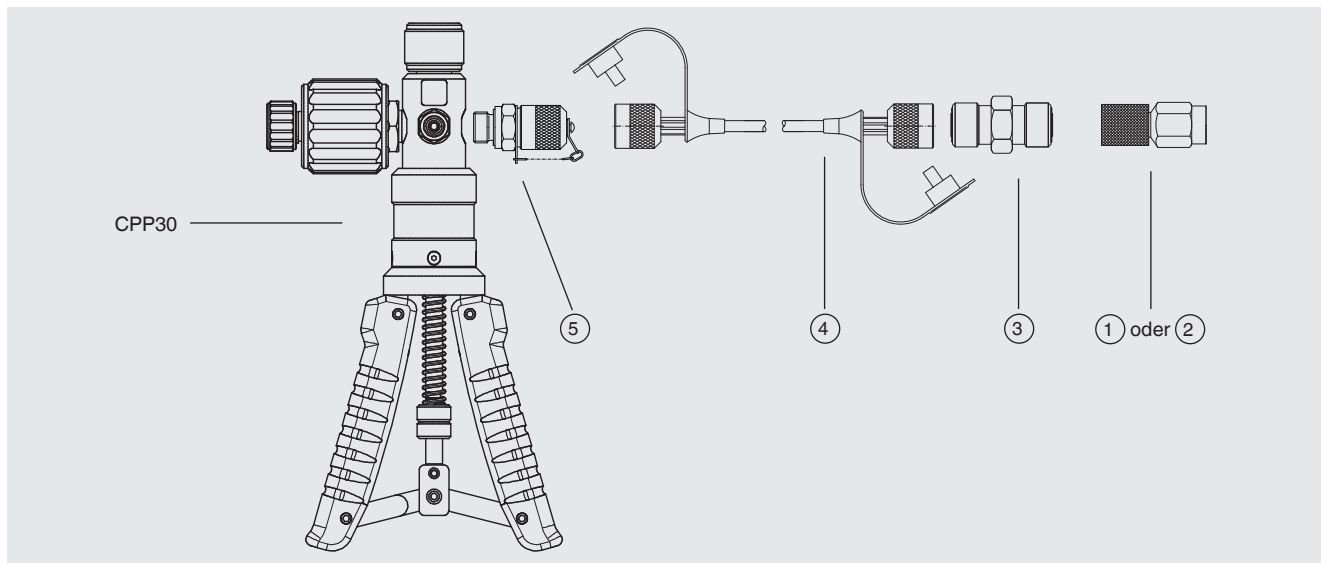


Nr.	Beschreibung
①	Messkupplung ISO 228-G 1/4, Außengewinde
②	Messkupplung ISO 228-G 1/8, Außengewinde
③	Messkupplung 1/4 NPTF, Außengewinde

Nr.	Beschreibung
④	Messschlauch DN 2, Länge 0,5 m [1,64 ft]
⑤	T-Anschlussadapter 1 x G 1/8, Außengewinde auf 2 x G 1/8, Innengewinde

# Anschluss der pneumatischen Handprüfpumpe Typ CPP30

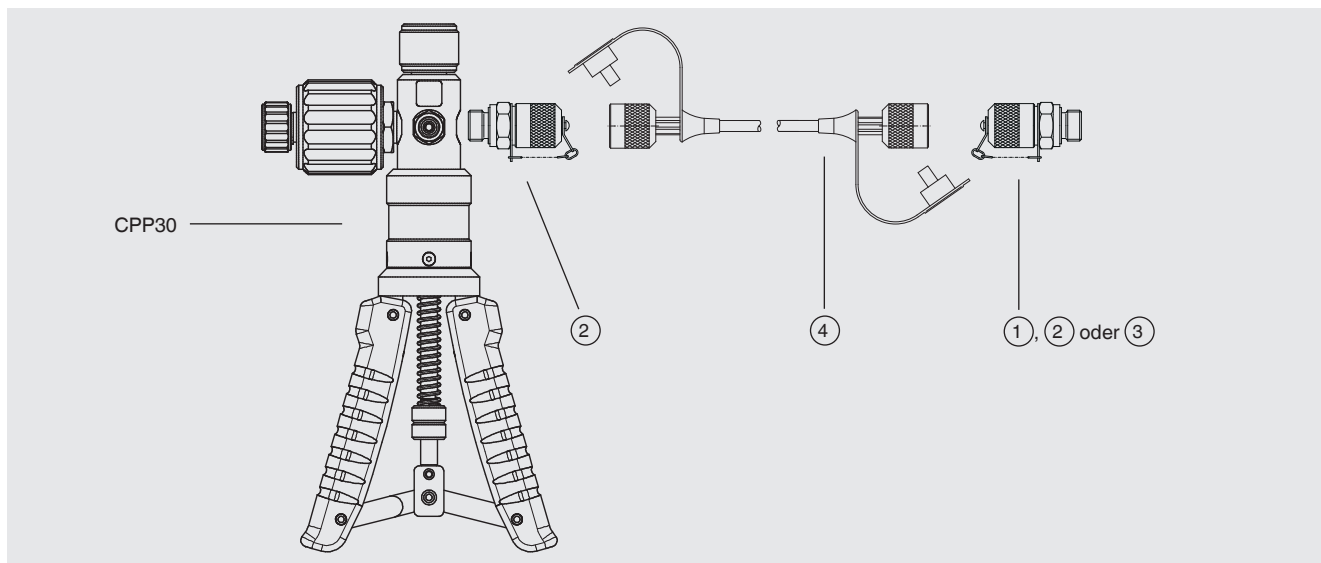
## Variante 1: Anschluss eines Prüflings



Nr.	Beschreibung
①	Direktanschluss für Messgerät G ½, Innengewinde
②	Direktanschluss für Messgerät ¼ NPT, Innengewinde
③	Schlauchadapter (ohne Rückschlagventil)

Nr.	Beschreibung
④	Messschlauch DN 2, Länge 0,5 m [1,64 ft]
⑤	Messkupplung ISO 228-G ½, Außengewinde

## Variante 2: Anschluss der pneumatischen Handprüfpumpe Typ CPP30 an ein Prüfventil oder einen Prozessanschluss

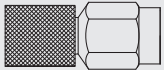
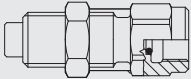
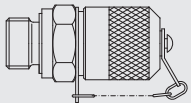
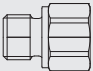
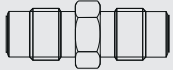
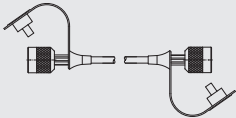


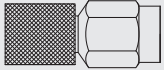
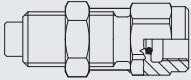
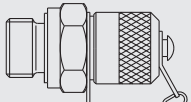
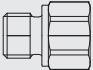
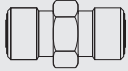
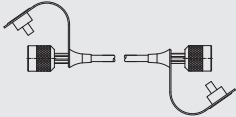
Nr.	Beschreibung
①	Messkupplung ISO 228-G ¼, Außengewinde
②	Messkupplung ISO 228-G ½, Außengewinde

Nr.	Beschreibung
③	Messkupplung ¼ NPTF, Außengewinde
④	Messschlauch DN 2, Länge 0,5 m [1,64 ft]

## Zubehör



Abhängig davon, welches Adapterset verwendet wird, sind folgende Teile auch einzeln erhältlich.

Für Baureihe 1620		Bestellnummer
	Direktanschluss für Messgerät G 1/2, Innengewinde	9072306
	Direktanschluss für Messgerät G 1/4, Innengewinde	14615956
	Direktanschluss für Messgerät 1/4 NPT, Innengewinde	14340206
	Manometeranschluss G 1/2, Innengewinde	14615963
	Manometeranschluss G 1/4, Innengewinde	14615961
	Manometeranschluss 1/4 NPT, Innengewinde	14615962
	Messkupplung ISO 228-G 1/4, Außengewinde	9072284
	Messkupplung ISO 228-G 1/8, Außengewinde	14340208
	Messkupplung ISO 228-M10 x 1, Außengewinde	14615966
	Messkupplung 1/4 NPTF, Außengewinde	14340207
	Reduzierstutzen G 3/8, Außengewinde auf M10 x 1, Innengewinde	14615968
	Reduzierstutzen G 1/2, Außengewinde auf M10 x 1, Innengewinde	14615970
	Schlauchadapter (ohne Rückschlagventil)	14340209
	Messschlauch DN 2, Länge 0,5 m [1,64 ft]	14340220
	Messschlauch DN 2, Länge 1 m [3,28 ft]	11403306
	Messschlauch DN 2, Länge 2 m [6,56 ft]	14349940

Für Baureihe 1215		Bestellnummer
	Direktanschluss für Messgerät G 1/2, Innengewinde	14340210
	Direktanschluss für Messgerät G 1/4, Innengewinde	14615974
	Direktanschluss für Messgerät 1/4 NPT, Innengewinde	14340215
	Manometeranschluss G 1/2, Innengewinde	14615978
	Manometeranschluss G 1/4, Innengewinde	14615976
	Manometeranschluss 1/4 NPT, Innengewinde	14615977
	Messkupplung ISO 228-G 1/4, Außengewinde	14340211
	Messkupplung ISO 228-G 1/8, Außengewinde	14340218
	Messkupplung ISO 228-M10 x 1, Außengewinde	14615979
	Messkupplung 1/4 NPTF, Außengewinde	14340217
	Reduzierstutzen G 3/8, Außengewinde auf M10 x 1, Innengewinde	14615968
	Reduzierstutzen G 1/2, Außengewinde auf M10 x 1, Innengewinde	14615970
	Schlauchadapter (ohne Rückschlagventil)	14340219
	Messschlauch DN 2, Länge 0,5 m [1,64 ft]	14340222
	Messschlauch DN 2, Länge 1 m [3,28 ft]	14349976
	Messschlauch DN 2, Länge 2 m [6,56 ft]	14349986

Weitere Anschlussadapter auf Anfrage erhältlich.

## Lieferumfang

Beschreibung		Bestellcode
		CPK-MM-
	<b>Adapterset Baureihe 1620 im Aufbewahrungskoffer</b> Bestehend aus: 1 x Direktanschluss G ½, Innengewinde; P <sub>max</sub> 400 bar [5.800 psi] 1 x Direktanschluss ¼ NPT, Innengewinde; P <sub>max</sub> 630 bar [9.130 psi] 1 x Messkupplung ISO 228-G ¼, Außengewinde; P <sub>max</sub> 630 bar [9.130 psi] 2 x Messkupplung ISO 228-G ⅛, Außengewinde; P <sub>max</sub> 400 bar [5.800 psi] 1 x Messkupplung ¼ NPTF, Außengewinde; P <sub>max</sub> 630 bar [9.130 psi] 1 x Schlauchadapter (ohne Rückschlagventil); P <sub>max</sub> 630 bar [9.130 psi] 1 x Messschlauch DN 2, Länge 0,5 m [1,64 ft]; P <sub>max</sub> 630 bar [9.130 psi]	-1SZ-
	<b>Adapterset Baureihe 1215 im Aufbewahrungskoffer</b> Bestehend aus: 1 x Direktanschluss G ½, Innengewinde; P <sub>max</sub> 400 bar [5.800 psi] 1 x Direktanschluss ¼ NPT, Innengewinde; P <sub>max</sub> 630 bar [9.130 psi] 1 x Messkupplung ISO 228-G ¼, Außengewinde; P <sub>max</sub> 630 bar [9.130 psi] 2 x Messkupplung ISO 228-G ⅛, Außengewinde; P <sub>max</sub> 400 bar [5.800 psi] 1 x Messkupplung ¼ NPTF, Außengewinde; P <sub>max</sub> 630 bar [9.130 psi] 1 x Schlauchadapter (ohne Rückschlagventil); P <sub>max</sub> 630 bar [9.130 psi] 1 x Messschlauch DN 2, Länge 0,5 m [1,64 ft]; P <sub>max</sub> 630 bar [9.130 psi]	-2SZ-
Bestellangaben für Ihre Anfrage:		
<b>1. Bestellcode: CPK-MM</b> <b>2. Option:</b>		↓ [   ]

## Bestellangaben

Baureihe / Adaptertyp / Zusätzliche Bestellangaben

© 09/2019 WIKA Alexander Wiegand SE & Co. KG, alle Rechte vorbehalten.  
 Die in diesem Dokument beschriebenen Geräte entsprechen in ihren technischen Daten dem derzeitigen Stand der Technik.  
 Änderungen und den Austausch von Werkstoffen behalten wir uns vor.  
 Bei unterschiedlicher Auslegung des übersetzten und des englischen Datenblatts ist der englische Wortlaut maßgebend.

