

Bomba hidráulica manual

Modelos CPP700-H e CPP1000-H

Folha de dados WIKA CT 91.07



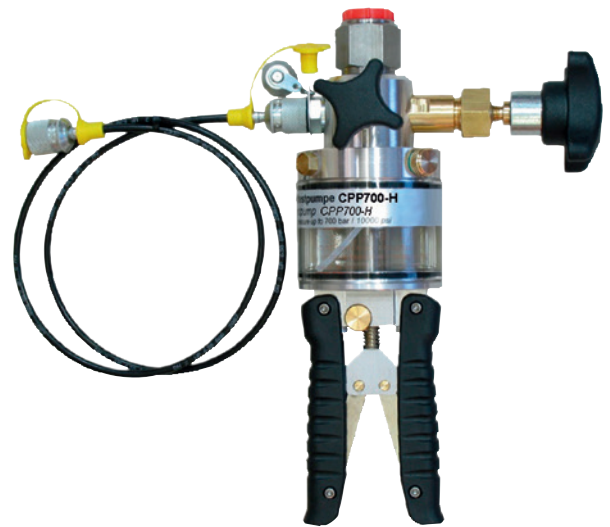
outras aprovações
veja página 2

Aplicações

- Geração de pressão em campo ou em laboratório
- Para testes, ajuste e calibração de todos os tipos de instrumentos para medição de pressão
- Geração de pressão hidráulica até 700 bar (10.000 psi) ou 1.000 bar (14.500 psi)

Características especiais

- Manejo ergonômico
- Ajuste fino através de variador de volume
- Dimensões compactas
- Instrumento leve



Bomba hidráulica manual modelo CPP700-H

Descrição

Áreas de aplicação

As bombas de teste servem como geradores de pressão para testes, ajustes e calibrações de instrumentos de medição de pressão mecânicos ou eletrônicos. Por serem portáteis permitem que as atividades sejam realizadas tanto em laboratórios e oficinas, como em serviços de campo. As bombas hidráulicas modelo CPP700-H e CPP1000-H foram especialmente desenvolvidos para a geração de pressão em campo.

Fácil operação

Quando o instrumento de teste e um instrumento de referência estão conectados à bomba de teste, ao atuar a bomba, uma mesma pressão será aplicada em ambos os instrumentos de medição. O instrumento de teste pode ser calibrado ou ajustado quando comparamos os valores medidos nos instrumentos.

Fácil utilização

Mesmo com seu tamanho compacto, as bombas hidráulicas CPP700-H e CPP1000-H permitem facilmente gerar pressão de até 700 bar (10.000 psi) ou 1.000 bar (14.500 psi) respectivamente, alternando entre o sistema de geração de baixas pressões (maniplo) e o sistema para altas pressões (variador de volume). O ponto de calibração/teste pode ser facilmente alcançado com o uso do variador de volume. Os fluídos compatíveis com a bomba são óleo hidráulico ou água limpa, livre de carbonato de cálcio.

O instrumento de referência é diretamente montado ao topo da bomba, e o instrumento sob teste é conectado através da mangueira de conexão com rosca fêmea G 1/4, incluído no kit de teste. A CPP700-H é fornecida como padrão com um sistema de conexão Minimes® 1620.

Especificações

Bomba hidráulica manual

	Modelo CPP700-H	Modelo CPP1000-H
Faixa de pressão	0 ... 700 bar (0 ... 10.000 psi)	0 ... 1.000 bar (0 ... 14.500 psi)
Meio para transmissão de pressão	Fluído hidráulico baseado em óleo mineral ou água destilada ¹⁾ (Fluídos hidráulicos baseados em água não são adequados)	
Reservatório de água	200 cm ³	
Conexões à pressão		
Para instrumento de medição de referência	Rosca fêmea G ½, livremente giratória. A conexão pode ser desconectada utilizando uma chave hexagonal. Assim uma rosca fêmea G ¾ está disponível.	
Para item de teste	G ¼ fêmea para conexão da mangueira de teste, comprimento 1 m (3,28 ft), sistema Minimes [®] 1620	G ¼ fêmea, livremente giratória para conexão da mangueira de teste, comprimento 1 m (3,28 ft)
Ajuste fino	Válvula de ajuste fino / ajuste de volume	
Material	alumínio anodizado, latão, aço inoxidável, ABS	
Vedações	FKM e NBR (padrão)	
Dimensões (C x L x A)	280 x 170 x 120 mm (11,0 x 6,7 x 4,7 in)	
Peso	1,9 kg (4,2 lbs)	

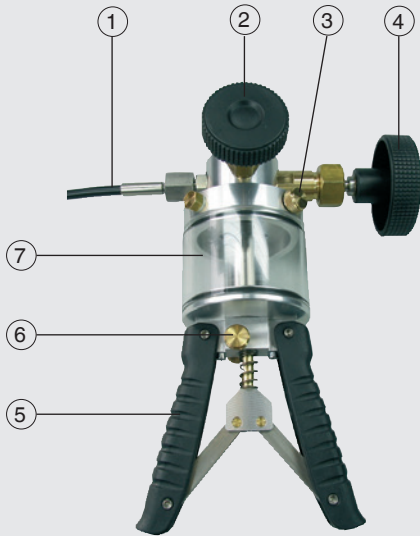
1) Outros meios para transmissão de pressão sob consulta.

Aprovações

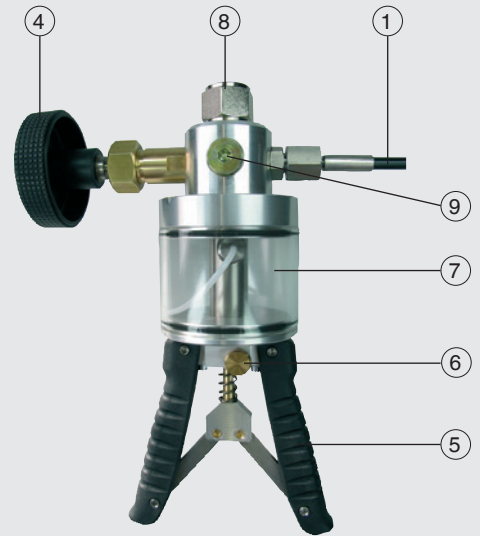
Logo	Descrição	País
	EAC ■ Diretriz para equipamentos de pressão ■ Diretriz para máquinas	Comunidade Econômica da Eurásia
-	MTSCHS Comissionamento	Cazaquistão

Aprovações e certificados, veja o site

Vista frontal



Vista traseira



- ① Mangueira para conexão do item de teste
CPP700-H: Sistema Minimess® com conector para manômetro, fêmea G ¼
CPP1000-H: Fêmea G ¼
- ② Válvula de alívio da pressão
- ③ Plugue de para reservatório de fluido
- ④ Válvula de ajuste fino (ajuste de volume)

- ⑤ Atuador da bomba
- ⑥ Controle manipulô, geração da pressão de sistema e da alta pressão
- ⑦ Reservatório de água
- ⑧ Conexão fêmea G ½, livremente giratória para instrumento de referência
- ⑨ Plugue cego, **não abra!**

Instrumentos para medição de pressão de referência

■ Manômetro digital de precisão modelo CPG1500

Faixa de medição até 1.000 bar (15.000 psi)

Exatidão 0,05 % da faixa

Para mais especificação veja folha de dados CT 10.51



■ Hand-held de pressão modelo CPH6200

Faixa de medição até 1.000 bar (14.500 psi)

Exatidão 0,2 % da faixa

Para mais especificação veja folha de dados CT 11.01



■ **Hand-held de pressão modelo CPH6300**

Faixa de medição até 1.000 bar (14.500 psi)

Exatidão 0,2 % da faixa

Para mais especificação veja folha de dados CT 12.01



■ **Hand-held de pressão de precisão modelo CPH6400**

Faixa de medição até 6.000 bar (85.000 psi)

Exatidão até 0,025 % do span

Para mais especificação veja folha de dados CT 14.01



■ **Calibrador de processo modelo CPH6000**

Faixa de medição até 8.000 bar (115.000 psi)

Exatidão até 0,025 % do span

Para mais especificação veja folha de dados CT 15.01



Software de calibração

Software de calibração WIKA-CAL para criação de certificados de calibração ou protocolos de logger

Para mais especificações veja folha de dados CT 95.10



Maleta de calibração

Consiste de:

- Maleta de serviço de plástico com inserto de espuma
- Manômetro digital de precisão modelo CPG1500
- Bomba hidráulica manual modelo CPP700-H



Escopo de fornecimento

CPP700-H

- Bomba hidráulica manual, modelo CPP700-H, óleo/água
- Mangueira de teste Minimess®, comprimento 1 m (3,28 ft)
- Conector anteparo, fêmea G ¼
- Manual de instruções

CPP1000-H

- Bomba hidráulica manual, modelo CPP1000-H, óleo/água
- Mangueira de teste para alta pressão, comprimento 1 m (3,28 ft)
- Conexão, fêmea G ¼
- Manual de instruções

Acessórios

Conjunto de adaptador

- Conjunto de adaptador e vedação, "BSP" para mangueira do item de teste, macho G ¼ para fêmea G ⅛, G ⅜ e G ½
- Conjunto de adaptador e vedação, "métrico" para mangueira do item de teste, macho G ¼ para M12 x 1,5, M20 x 1,5 e Minimess®
- Conjunto de adaptador e vedação, "NPT" para mangueira do item de teste, macho G ¼ para fêmea ⅛ NPT, ¼ NPT, ⅜ NPT e ½ NPT

Maleta

- Maleta de plástico, inclusive inserto de espuma com espaços para modelos CPP700-H ou CPP1000-H; dimensões (L x A x P): 440 x 370 x 140 mm (17,3 x 14,6 x 5,5 in)

Meio para transmissão de pressão

- Óleo especial para série de bomba de teste CPP1000 e CPP1600 em garrafa de plástico, conteúdo 1 litro
- Fluido hidráulico baseado em óleo mineral VG22 em garrafa de plástico, conteúdo 1 litro

Outros

- Adaptador de conexão, macho G ¼ para fêmea G ½, material: aço inoxidável
- Conjunto de vedação e manutenção para modelo CPP700-H ou CPP1000-H
- Mangueira sobressalente para modelo CPP700-H ou CPP1000-H, comprimento 1 m (3,28 ft)

Informações para cotações

CPP700-H / Pacote / Conjunto de adaptadores / Maleta / Óleo especial / Acessórios / Informações adicionais de pedido

CPP1000-H / Pacote / Conjunto de adaptadores / Maleta / Óleo especial / Acessórios / Informações adicionais de pedido

© 09/2016 WIKA Alexander Wiegand SE & Co. KG, todos os direitos são reservados.
Especificações e dimensões apresentadas neste folheto representam a condição de engenharia no período da publicação.
Modificações podem ocorrer e materiais especificados podem ser substituídos por outros sem aviso prévio.

