

Pompa di test manuale pneumatica Modello CPP10-H

Scheda dati WIKA CT 91.10

Applicazioni

- Facile generazione di pressione di prova in campo, in laboratorio o in officina
- Generazione di piccole pressioni positive o negative
- Espressamente indicate per la prova, regolazione e taratura di strumenti di misura a bassa pressione per le seguenti applicazioni: riscaldamento, ventilazione e condizionamento aria, camere bianche, ingegneria medica e filtrazione, rimozione polveri

Caratteristiche distintive

- Generazione di pressione pneumatica da -0,85 ... +10 bar [-25 inHg ... +145 psi]
- Generazione di pressione o vuoto commutabile
- Impostazione di precisione tramite la valvola di regolazione fine
- Maneggevole, semplice ed ergonomica
- Leggera e di dimensioni compatte

Descrizione

Le pompe di test portatili vengono impiegate per la generazione di pressione per la verifica, regolazione e taratura di strumenti di misura meccanici ed elettronici attraverso misure di confronto. Queste prove di pressione possono essere effettuate in laboratorio o in officina, ma anche in campo sull'impianto.

Collegando lo strumento in prova e uno strumento di misura di riferimento sufficientemente preciso alla pompa di test manuale, durante l'attuazione della pompa la stessa pressione agirà su entrambi gli strumenti di misura. Confrontando i due valori misurati a un dato valore di pressione, può essere eseguito un controllo dell'incertezza e/o effettuare una regolazione dello strumento di misura sottoposto alla prova. Per raggiungere esattamente i punti di misura la pompa di test manuale è dotata di una valvola di regolazione fine.



Pompa di test pneumatica manuale modello CPP10-H

La CPP10-H è una pompa di test manuale per bassi campi di pressione fino a 10 bar (145 psi) con commutazione a generazione di vuoto fino a -0,85 bar (-25 inHg). La massima pressione o vuoto ottenibili dipende dal volume di prova connesso.

Tramite la generazione omogenea di pressione e la valvola di regolazione fine integrata è possibile impostare in modo sicuro e preciso pressioni positive o negative molto piccole nell'ordine di mbar.

E' possibile collegare facilmente lo strumento in prova e quello di riferimento tramite un connettore a T e con un tubo.

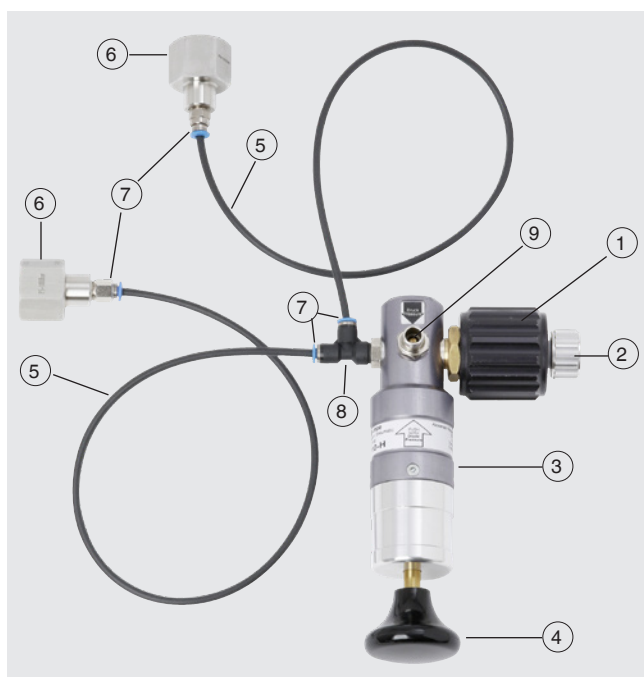
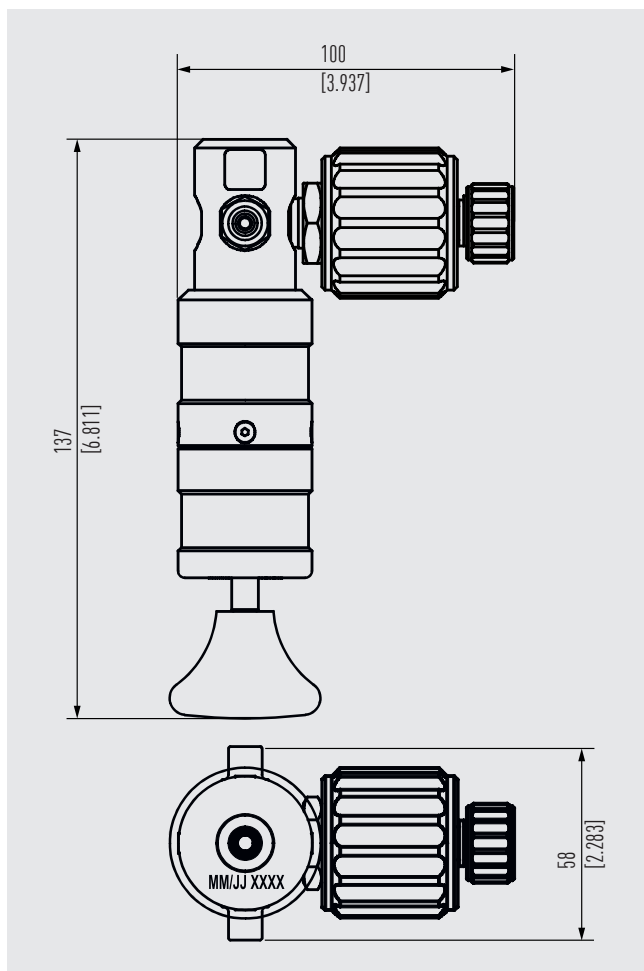
Specifiche tecniche

Informazioni di base	
Campo di pressione	
Generazione di pressione	0 ... 10 bar [0 ... 145 psi]
Generazione del vuoto	-0,85 ... 0 bar [-25 inHg ... 0 psi]
Fluido di trasmissione interno	Aria ambiente
Attacchi di pressione	
Connettore per connettore a T	Filettatura G ½ femmina, sul corpo della pompa
Connettore a T	Per la connessione di adattatore per tubo di connessione, filettatura G ½ maschio, per connettore rapido 4 mm
Per strumento di misura della pressione campione	Filettatura G ½ femmina, per filettatura G ½ femmina
Per lo strumento in prova	Filettatura G ½ femmina, per filettatura G ¼ femmina
Volume per corsa	Circa 0,038 cm ³
Impostazione della pressione di prova	Valvola di regolazione fine

Pompa pneumatica manuale	
Materiale	
Adattatori di connessione	Ottone nichelato
Guarnizioni	<ul style="list-style-type: none">■ Alluminio anodizzato■ Ottone■ ABS■ NBR 70 Shore
Dimensioni (L x P x A)	
Senza connettore a T	170 x 100 x 55 mm [6,69 x 3,94 x 2,17 in]
Con connettore a T	170 x 125 x 55 mm [6,69 x 4,92 x 2,17 in]
Peso	
Senza connettore a T	675 g [1,49 lbs]
Con connettore a T	709 g [1,56 lbs]

Condizioni operative	
Temperatura di utilizzo / temperatura operativa	18 ... 28 °C [64 ... 82 °F]
Campo di temperatura ambiente	-10 ... +50 °C [14 ... 122 °F]
Campo temperatura di stoccaggio	-10 ... +50 °C [14 ... 122 °F]
Fluidi consentiti	Aria ambiente

Dimensioni in mm [in]



- ① Valvola di regolazione fine
- ② Valvola di rilascio pressione
- ③ Corpo della pompa
- ④ Asta di spinta per generazione della pressione/del vuoto
- ⑤ Tubo di connessione; lunghezza 0,5 m [1,64 ft]
- ⑥ Adattatori di pressione per strumento di misura della pressione campione e strumento in prova (possono essere selezionati liberamente)
- ⑦ Adattatore per tubo di connessione, filettatura G 1/8 maschio, per connettore rapido 4 mm
- ⑧ Connettore a T, 2 x filettatura G 1/8 femmina, per filettatura G 1/8 maschio
- ⑨ Valvola di commutazione generazione di pressione/vuoto

Strumenti di misura campione della pressione raccomandati



Manometro digitale di precisione modello CPG1500

Campi di misura: 0 ... 10.000 bar [0 ... 150.000 psi]

Precisione: fino a 0,025 % FS

→ Per altre specifiche tecniche vedere la scheda tecnica CT 10.51



Tester portatile di pressione modello CPH6200

Campi di misura: 0 ... 1.000 bar [0 ... 14.500 psi]

Precisione: fino a 0,1 % FS

→ Per altre specifiche tecniche vedere la scheda tecnica CT 11.01



Tester portatile di pressione modello CPH6300

Campi di misura: 0 ... 1.000 bar [0 ... 14.500 psi]

Precisione: fino a 0,1 % FS

→ Per altre specifiche tecniche vedere la scheda tecnica CT 12.01



Calibratore di pressione modello CPH6000

Campi di misura: -1 ... 6.000 bar [-14,5 ... 87.000 psi]

Precisione: fino a 0,025 % FS

→ Per altre specifiche tecniche vedere la scheda tecnica CT 15.01

Software di calibrazione



Software di calibrazione WIKA-Cal

Per creare certificati di taratura o protocolli di registrazione

Solamente in combinazione con uno strumento di misura della pressione campione






→ Per altre specifiche tecniche vedere la scheda tecnica CT 95.10

Valigetta di calibrazione

Composto da:

- Valigetta di trasporto in plastica con inserto di schiuma espansa
- Pompa di test pneumatica manuale modello CPP10-H
- Per gli accessori standard vedere lo scopo di fornitura

Accessori

		Codice d'ordine
Descrizione		CPP-A-E-
	Valigetta in plastica incl. inserto di schiuma espansa con spazi liberi per modello CPP10-H Dimensioni (L x A x P): 350 x 265 x 85 mm [13,78 x 10,53 x 3,35 in]	-0-
	Adattatori per tubi di connessione Filettatura G 1/8 maschio, per attacco per tubo 4 mm	-1-
	Connettore a T Filettatura G 1/8 femmina, per filettatura G 1/8, maschio Materiale: Ottone	-2-
	Adattatori di connessione Filettatura G 1/8 femmina, per filettatura G 1/2 femmina Materiale: Acciaio inox	-3-
	Filettatura G 1/8 femmina, per filettatura G 1/4 femmina Materiale: Acciaio inox	-4-
	Filettatura G 1/8 femmina, per filettatura 1/2 NPT femmina Materiale: Acciaio inox	-6-
	Filettatura G 1/8 femmina, per filettatura 1/4 NPT femmina Materiale: Acciaio inox	-7-
	Tubo di ricambio Lunghezza 0,5 m [1,64 ft] Materiale: poliuretano TPE-U (PU)	-5-
		↓
1. Codice d'ordine: CPP-A-E- 2. Opzione:		[]

Scopo di fornitura

- Pompa di test pneumatica manuale modello CPP10-H
- Connettore a T
- 4 x adattatori per tubi di connessione
- 2 x tubi di connessione; ciascuno lungo 0,5 m [1,64 ft]
- Adattatore di connessione selezionabile (G ½, G ¼, ½ NPT o ¼ NPT)
- Nastro di guarnizione in PTFE

Informazioni per l'ordine

CPP10-H / Adattatore per collegamento standard / Adattatore per collegamento aggiuntivo / Custodia / Ulteriori omologazioni / Informazioni supplementari per l'ordine

© 04/2023 WIKA Alexander Wiegand SE & Co. KG, tutti i diritti riservati.
Le specifiche tecniche riportate in questo documento rappresentano lo stato dell'arte al momento della pubblicazione.
Ci riserviamo il diritto di apportare modifiche alle specifiche tecniche ed ai materiali.

