

Chave de fluxo

Para sistemas sprinkler

Modelo FSFD, com retardo de tempo ajustável

Folha de dados WIKA FL 50.01



Aplicações

- Detecção da fluxo em sistemas sprinkler uma vez que o sprinkler tenha sido acionado

Características especiais

- Mecanismo de retardo de tempo ajustável para evitar falsos alarmes durante descargas de água
- Dois conjuntos de contatos elétricos ativam o painel de controle e os avisos sonoros locais
- O grau de proteção IP56/NEMA 4 permite que o instrumento seja utilizado em ambientes internos e externos
- Dois conjuntos de contatos elétricos ativam o painel de controle e os avisos sonoros locais
- Duas aberturas para eletroduto permitem fácil conexão aos blocos terminais

Descrição

O modelo FSFD foi desenvolvido para detectar a vazão de água em sistemas sprinkler (chuveiros automáticos) uma vez que o sprinkler tenha sido acionado. A chave de fluxo está equipada com um mecanismo de retardo de tempo pneumático que pode ser ajustado de 0 ... 70 segundos através de um mostrador de ajuste para evitar falsos alarmes durante descargas de água.

Os parafusos à prova de adulteração na tampa impedem o acesso não autorizado ao ajuste do ponto de atuação. O design robusto, com grau de proteção IP56/NEMA4, é adequado para aplicações internas e externas. Para uma instalação sem erros, a direção da vazão é indicada na caixa e no suporte de montagem.



Chave de fluxo, modelo FSFD

O modelo FSFD possui duas aberturas para eletroduto para dois conjuntos de interruptores SPDT (forma C) em um bloco terminal fundido, o que proporciona uma conexão elétrica direta aos painéis de controle e avisos sonoros locais.

Uma vez que a chave de fluxo foi projetada para tamanhos de tubulação de 2"... 8" em vários "schedules" (espessura da parede da tubulação) diferentes, ele fornece uma solução completa para projetos de construção.

O modelo FSFD foi projetado para melhorar a sensibilidade e a repetibilidade do ponto de atuação e possui certificações UL e FM.



Especificações

Especificações	
Aprovações	<ul style="list-style-type: none"> ■ UL 346 ■ FM 1042
Caixa	Liga de alumínio fundido (conforme EN AC-46000)
Vedação	EPDM
Grau de proteção	IP56/NEMA 4, adequado para aplicações internas e externas
Taxa de vazão/sensibilidade	4 ... 10 GPM [15 ... 38 LPM]
Pressão de operação	268 psi [18,5 bar]
Máx. de descarga de água	18 FPS [5,5 m/s]
Temperatura de operação	0 ... 68 °C [32 ... 154 °F]
Função de chaveamento	2 x SPDT (Um polo, acionamento duplo), forma C
Configurações elétricas	<ul style="list-style-type: none"> ■ 10 A, AC 125/250 V ■ 2 A, DC 30 V res.
Conexão elétrica	Duas entradas para eletroduto de ½"
Montagem	<ul style="list-style-type: none"> ■ Montagem horizontal ■ Montagem vertical As setas sobre a caixa e suporte para montagem determinam a direção do fluxo.
Regulamentos	
Instalação de sistemas sprinkler (chuveiros automáticos)	NFPA-13
Instalação de sistemas sprinklers em habitações unifamiliares e bifamiliares e casas pré-fabricadas	NFPA-13D
Instalação de sistemas sprinkler em ocupações residenciais de baixa altura	NFPA-13R
Alarme nacional de incêndio e código de sinalização	NFPA-72
Peso	Aproximadamente 2 ... 3,5 kg [4,4 ... 7,7 lb], dependendo do tamanho de tubo

Tubulações compatíveis

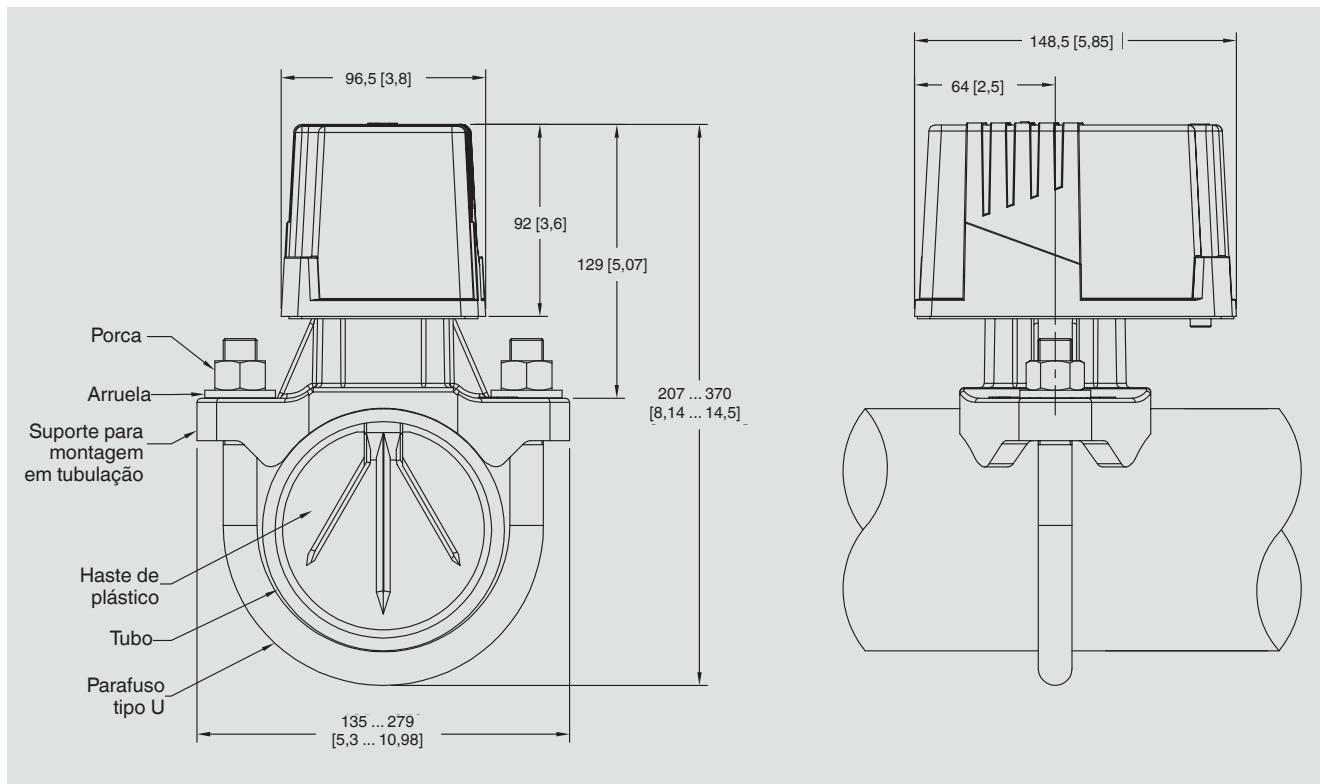
Modelo	Tamanho nominal da tubulação		Diâmetro externo		Espessura da parede					
	polegadas	mm	polegadas	mm	Parede leve		Schedule 10		Schedule 40	
					polegadas	mm	polegadas	mm	polegadas	mm
FSFD 2	2	DN 50	2,37	60,3	0,07	1,65	0,11	2,77	0,15	3,91
FSFD 2.5	2,5	DN 65	2,87	73	0,08	2,13	0,12	3,05	–	–
FSFD 3	3	DN 80	3,5	88,9	0,08	2,11	0,12	3,05	0,22	5,49
FSFD 3.5	3,5	–	4	101,6	-	-	0,12	3,05	0,23	5,74
FSFD 4	4	DN 100	4,5	114,3	0,08	2,13	0,12	3,05	0,24	6,02
FSFD 5	5	–	5,56	141,3	-	-	0,13	3,4	0,26	6,55
FSFD 6	6	DN 150	6,63	168,3	0,12	2,92	0,13	3,4	0,28	7,11
FSFD 8	8	DN 200	8,63	219,1	-	-	0,15	3,76	0,32	8,18

Aprovações

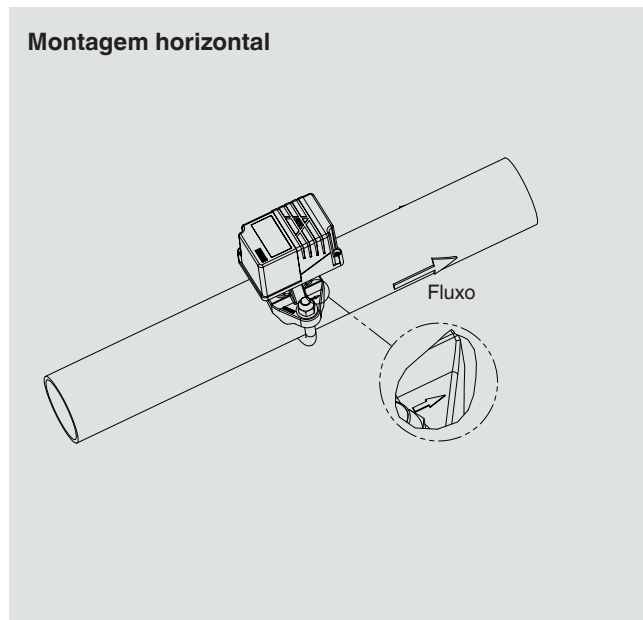
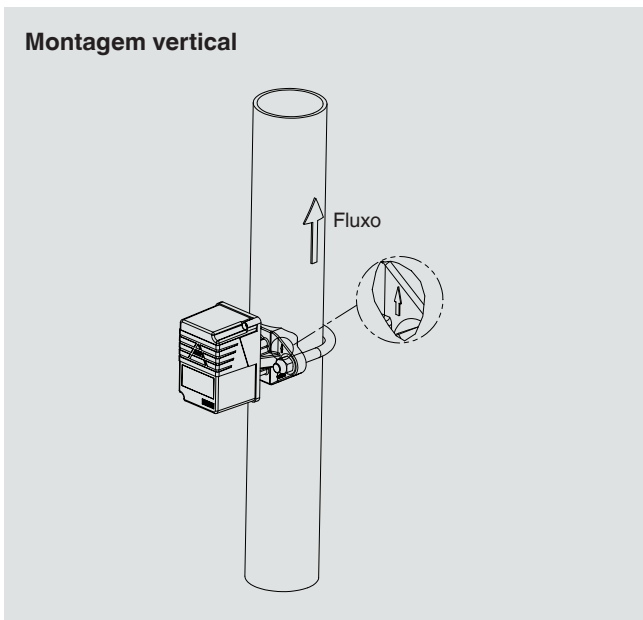
Logo	Descrição	Região
	UL Segurança (p. ex.: segurança elétrica, sobrepressão, ...)	EUA
	FM Áreas classificadas	EUA

→ Para saber sobre aprovações e certificados, veja o site

Dimensões em mm [polegadas]



Montagem



Informações para cotações

Tamanho nominal da tubulação		Modelo	Código
polegadas	mm		
2	DN 50	FSFD 2	83792488
2,5	DN 65	FSFD 2.5	83792489
3	DN 80	FSFD 3	83792490
3,5	-	FSFD 3.5	83792491
4	DN 100	FSFD 4	83792492
5	-	FSFD 5	83792493
6	DN 150	FSFD 6	83792494
8	DN 200	FSFD 8	83792495

© 12/2021 WIKA Alexander Wiegand SE & Co. KG, todos os direitos são reservados.
Especificações e dimensões apresentadas neste folheto representam a condição de engenharia no período da publicação.
Modificações podem ocorrer e materiais especificados podem ser substituídos por outros sem aviso prévio.



WIKAL do Brasil Ind. e Com. Ltda.
Av. Úrsula Wiegand, 03
18560-000 Iperó - SP/Brasil
Tel. +55 15 3459-9700
Fax +55 15 3266-1196
vendas@wika.com.br
www.wika.com.br