

Beleuchtungseinheit Für Schauglasanzeiger Typ LGI

WIKA-Datenblatt LM 33.02



weitere Zulassungen
siehe Seite 2

Anwendungen

- Bessere Erkennbarkeit von Flüssig- und Gasphase
- Direkte Anzeige des Füllstandes
- Chemie, Petrochemie, Erdöl- und Erdgasförderung (On- und Offshore), Schiffbau, Maschinenbau, Energieanlagen, Kraftwerke

Leistungsmerkmale

- Einfache Montage des Beleuchtungssystems
- Beleuchtungsarten für verschiedene Anwendungen verfügbar
- Betriebstemperatur: je nach Beleuchtungsart
- Anpassung an die jeweilige Länge des Glasanzeigers



Beleuchtungseinheit mit LED-Leuchtmittel, Typ LGI-L

Beschreibung

Eine Beleuchtungseinheit Typ LGI kann für Transparent- oder Refraktionsanzeiger verwendet werden. Sie verbessert die Erkennbarkeit des Überganges von der Flüssig- zur Gasphase.


Es stehen verschiedene Systeme zur Verfügung, die auf die jeweilige Anwendung angepasst werden können. Als Leuchtmittel werden LEDs verwendet.

Typenübersicht



Typ	Beschreibung	Temperaturbereich
LGI-L	Beleuchtungseinheit mit LED-Leuchtmittel	-40 ... +85 °C
LGI-LD	Beleuchtungseinheit mit LED-Leuchtmittel, Ex d	-20 ... +60 °C
LGI-RDM	Beleuchtungseinheit mit LED Rohrleuchte, Ex d	-30 ... +70 °C
LGI-LE	Beleuchtungseinheit mit LED-Leuchtmittel, Ex e	-25 ... +60 °C

Zulassungen



■ Typ LGI-L

Logo	Beschreibung	Land
	EU-Konformitätserklärung RoHS-Richtlinie	Europäische Union

■ Typ LGI-RDM

Logo	Beschreibung	Land
	EU-Konformitätserklärung <ul style="list-style-type: none"> ■ Niederspannungsrichtlinie ■ RoHS-Richtlinie ■ ATEX-Richtlinie Explosionsgefährdete Bereiche II 2G Ex db op is IIC T4 Gb II 2D Ex tb IIIC T100 °C Db I M2 Ex db op is I Mb	Europäische Union
	IECEx (Option) Explosionsgefährdete Bereiche Ex db op is IIC T6/T4 Gb Ex tb IIIC T80°C/T100°C Db Ex db op is I Mb	International

■ Typ LGI-LD

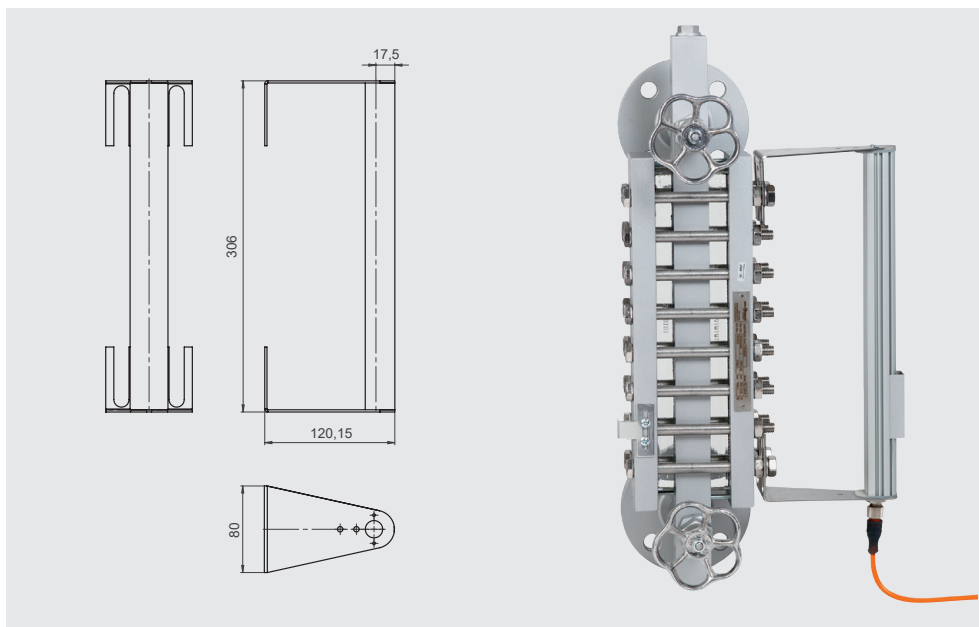
Logo	Beschreibung	Land
	EU-Konformitätserklärung <ul style="list-style-type: none"> ■ Niederspannungsrichtlinie ■ RoHS-Richtlinie ■ ATEX-Richtlinie Explosionsgefährdete Bereiche II 2GD Ex db IIC T6 Gb II 2GD Ex tb IIIC T54°C ... T74°C Db IP66	Europäische Union
	IECEx (Option) Explosionsgefährdete Bereiche Ex db IIC T6 Gb Ex tb IIIC T54°C ... T74°C Db IP66	International

■ Typ LGI-LE

Logo	Beschreibung	Land
	EU-Konformitätserklärung <ul style="list-style-type: none"> ■ Niederspannungsrichtlinie ■ RoHS-Richtlinie ■ ATEX-Richtlinie Explosionsgefährdete Bereiche II 2G Ex eb mb op is IIC T4 Gb II 2D Ex tb IIIC T130°C Db	Europäische Union

Zulassungen und Zertifikate siehe Internetseite

**Beleuchtungseinheit mit LED-Leuchtmittel
Für Schauglasanzeiger (Transparentanzeiger)
Typ LGI-L**

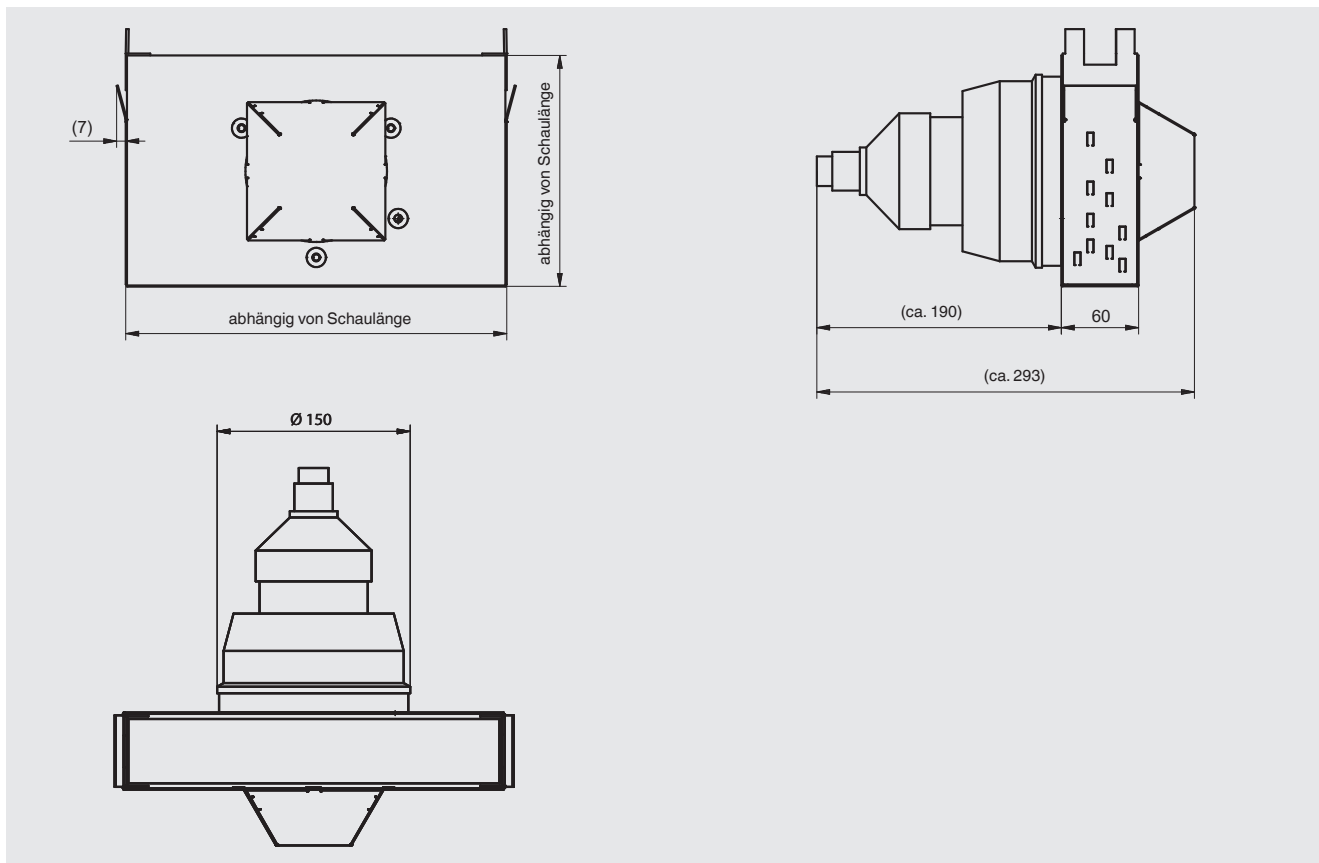


Technische Daten	
Verwendetes Leuchtmittel	LumiFlex Economy 35
Betriebsspannung	DC 24 V
Elektrische Leistung	4,8 W/m
Stromstärke	200 mA/m
Länge	bis 1.600 mm
Gehäusematerial	Aluminium
Lebensdauer	40.000 h
Elektrischer Anschluss	M12-Stecker (male)
Abmessungen Beleuchtung	
Länge	Abhängig von Schaulänge
Breite	35 mm
Tiefe	120 mm
Umgebungstemperatur	-40 ... +85 °C
Schutzart	IP66
Gewicht	Längenabhängig
Zubehör (optional)	Anschlusskabel

Beleuchtungseinheit mit LED-Leuchtmittel Für Schauglasanzeiger (Transparentanzeiger) Typ LGI-LD



II 2GD Ex db IIC T6 Gb / II 2GD Ex tb IIIC T54°C ... T74°C Db IP66



Technische Daten

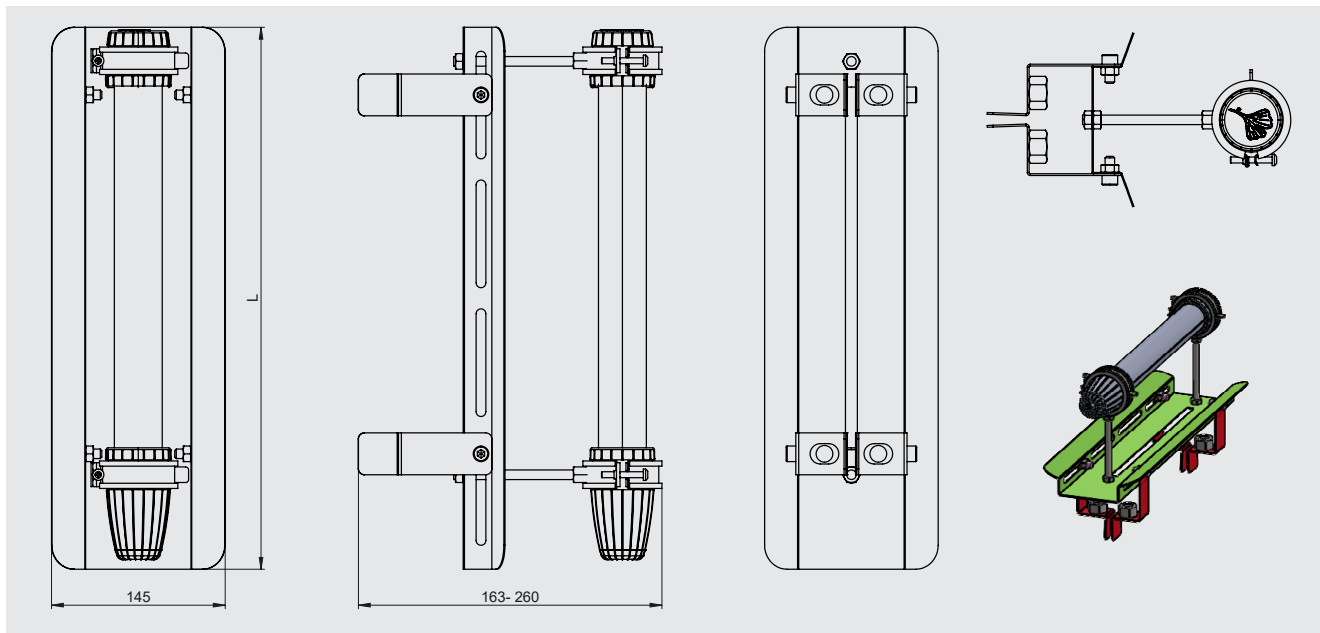
Verwendetes Leuchtmittel	Cortem LampLED 8 W
Betriebsspannung	AC 230 V
Frequenz	50 ... 60 Hz
Elektrische Leistung	8 W
Gehäusematerial	CrNi-Stahl 1.4301
Lebensdauer	2.000 h
Elektrischer Anschluss	Kabeleingang 3/4 NPT-Innengewinde (Adapter und Kabelverschraubung optional)
Abmessungen Lichtleitkasten	
Länge	Abhängig von Schaulänge
Breite	58 mm
Tiefe	180 ... 300 mm ¹⁾
Umgebungstemperatur	-20 ... +60 °C
Schutzart	IP66
Gewicht	Längenabhängig

1) Abhängig von der Ausführung

Beleuchtungseinheit mit LED-Rohrleuchte Für Schauglasanzeiger (Refraktionsanzeiger) Typ LGI-RDM



II 2G Ex db op is IIC T4 Gb / II 2D Ex tb IIIC T100 °C Db



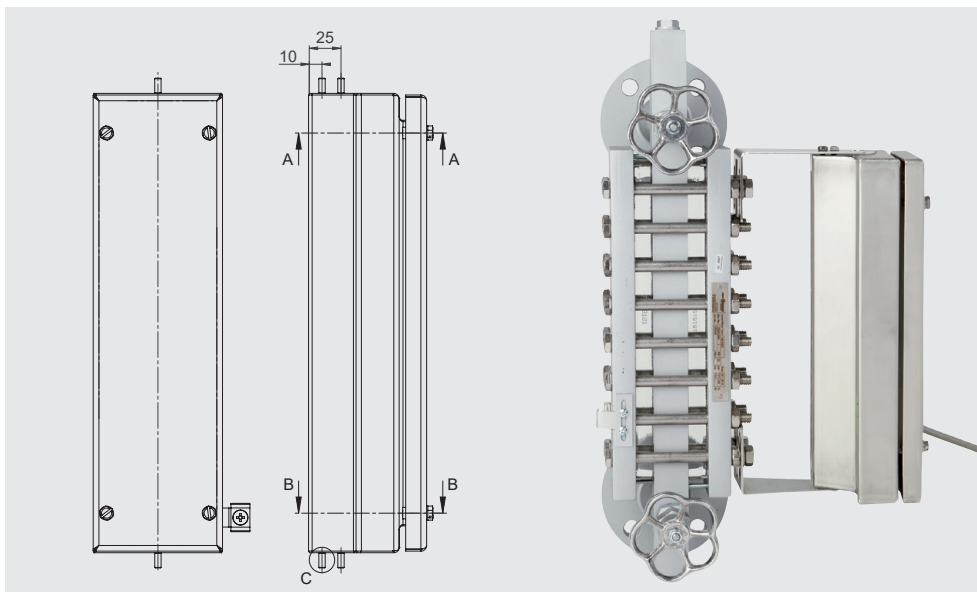
Technische Daten

Verwendetes Leuchtmittel	LED-Rohrleuchte Serie 6036
Betriebsspannung	AC 110 ... 240 V / DC 110 ... 240 V
Frequenz	50 ... 60 Hz
Elektrische Leistung	13 W
Gehäusematerial	Polycarbonat
Lebensdauer	Bis 100.000 h
Elektrischer Anschluss	Kabel H07RN-F 2 x 1,5 mm ² , 5 m
Abmessungen Beleuchtungseinheit	
Länge	453 mm
Breite	145 mm
Tiefe	163 ... 260 mm
Umgebungstemperatur	-30 ... +70 °C
Schutzart	IP66/IP67
Gewicht	Ca. 2,5 kg

Beleuchtungseinheit mit LED-Leuchtmittel Für Schauglasanzeiger (Transparentanzeiger) Typ LGI-LE



II 2G Ex eb mb op is IIC T4 Gb / II 2D Ex tb IIIC T130°C Db



Technische Daten

Verwendetes Leuchtmittel	TNCLS Hintergrundbeleuchtung
Betriebsspannung	<ul style="list-style-type: none"> ■ AC 220 ... 240 V ■ AC 254 V
Frequenz	50 ... 60 Hz
Elektrische Leistung	Ca. 4 W/m
Gehäusematerial	CrNi-Stahl 1.4404 (316L)
Lebensdauer	60.000 h
Abmessungen	
Länge	Abhängig von Schaulänge
Breite	100 mm
Tiefe	128 mm
Umgebungstemperatur	-20 ... +70 °C
Schutzart	IP66
Gewicht	7,3 kg/m

Bestellangaben

Typ / Leuchtmittel / Umgebungstemperatur min./max. / Schaulänge / vorhandener Schauglasanzeiger (Seriennummer, Auftragsbestätigungsnummer) / Zulassungen / Optionen

© 12/2021 WIKA Alexander Wiegand SE & Co. KG, alle Rechte vorbehalten.
Die in diesem Dokument beschriebenen Geräte entsprechen in ihren technischen Daten dem derzeitigen Stand der Technik.
Änderungen und den Austausch von Werkstoffen behalten wir uns vor.

