

Unité d'éclairage Pour indicateur de niveau à glace Type LGI

Fiche technique WIKA LM 33.02



pour plus d'agréments,
voir page 2

Applications

- Meilleure identification de la phase liquide et de la phase gazeuse
- Affichage direct de niveau
- Industries chimiques, industries pétrochimiques, extraction de pétrole et de gaz naturel (on- et offshore), construction navale, construction de machines, production d'énergie, centrales énergétiques

Particularités

- Installation simple du système d'éclairage
- Types d'éclairage disponibles pour différentes applications
- Température de fonctionnement : en fonction de la méthode d'éclairage
- En fonction de la longueur respective de l'indicateur à glace



Unité d'éclairage avec source de lumière LED, type LGI-L

Description

Il est possible d'utiliser une unité d'éclairage type LGI pour des indicateurs transparents ou à réfraction. Elle améliore l'identification de la transition de la phase liquide à la phase gazeuse.

Différents systèmes sont disponibles, qui peuvent être adaptés à l'application en question. Des LED sont utilisées comme sources de lumière.

Vue générale de l'appareil



Type	Description	Plage de température
LGI-L	Unité d'éclairage avec source de lumière LED	-40 ... +85 °C
LGI-LD	Unité d'éclairage avec source de lumière LED, Ex d	-20 ... +60 °C
LGI-RDM	Unité d'éclairage avec source de lumière LED, Ex d	-30 ... +70 °C
LGI-LE	Unité d'éclairage avec source de lumière LED, Ex e	-25 ... +60 °C

Agréments



■ Type LGI-L

Logo	Description	Pays
	Déclaration de conformité UE Directive RoHS	Union européenne

■ Type LGI-RDM

Logo	Description	Pays
	Déclaration de conformité UE <ul style="list-style-type: none"> ■ Directive basse tension ■ Directive RoHS ■ Directive ATEX Zones explosives II 2G Ex db op is IIC T4 Gb II 2D Ex tb IIIC T100 °C Db I M2 Ex db op is I Mb	Union européenne
	IECEx (option) Zones explosives Ex db op is IIC T6/T4 Gb Ex tb IIIC T80°C/T100°C Db Ex db op is I Mb	International

■ Type LGI-LD

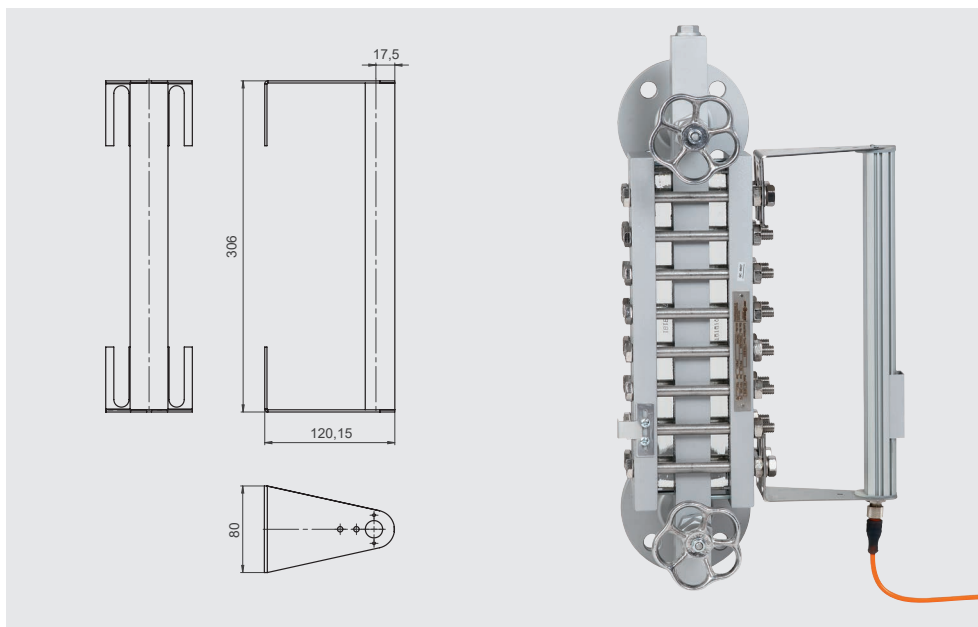
Logo	Description	Pays
	Déclaration de conformité UE <ul style="list-style-type: none"> ■ Directive basse tension ■ Directive RoHS ■ Directive ATEX Zones explosives II 2GD Ex db IIC T6 Gb II 2GD Ex tb IIIC T54°C ... T74°C Db IP66	Union européenne
	IECEx (option) Zones explosives Ex db IIC T6 Gb Ex tb IIIC T54°C ... T74°C Db IP66	International

■ Type LGI-LE

Logo	Description	Pays
	Déclaration de conformité UE <ul style="list-style-type: none"> ■ Directive basse tension ■ Directive RoHS ■ Directive ATEX Zones explosives II 2G Ex eb mb op is IIC T4 Gb II 2D Ex tb IIIC T130°C Db	Union européenne
		

Agréments et certificats, voir site web

Unité d'éclairage avec source de lumière LED
Pour indicateur de niveau à glace (indicateur transparent)
Type LGI-L



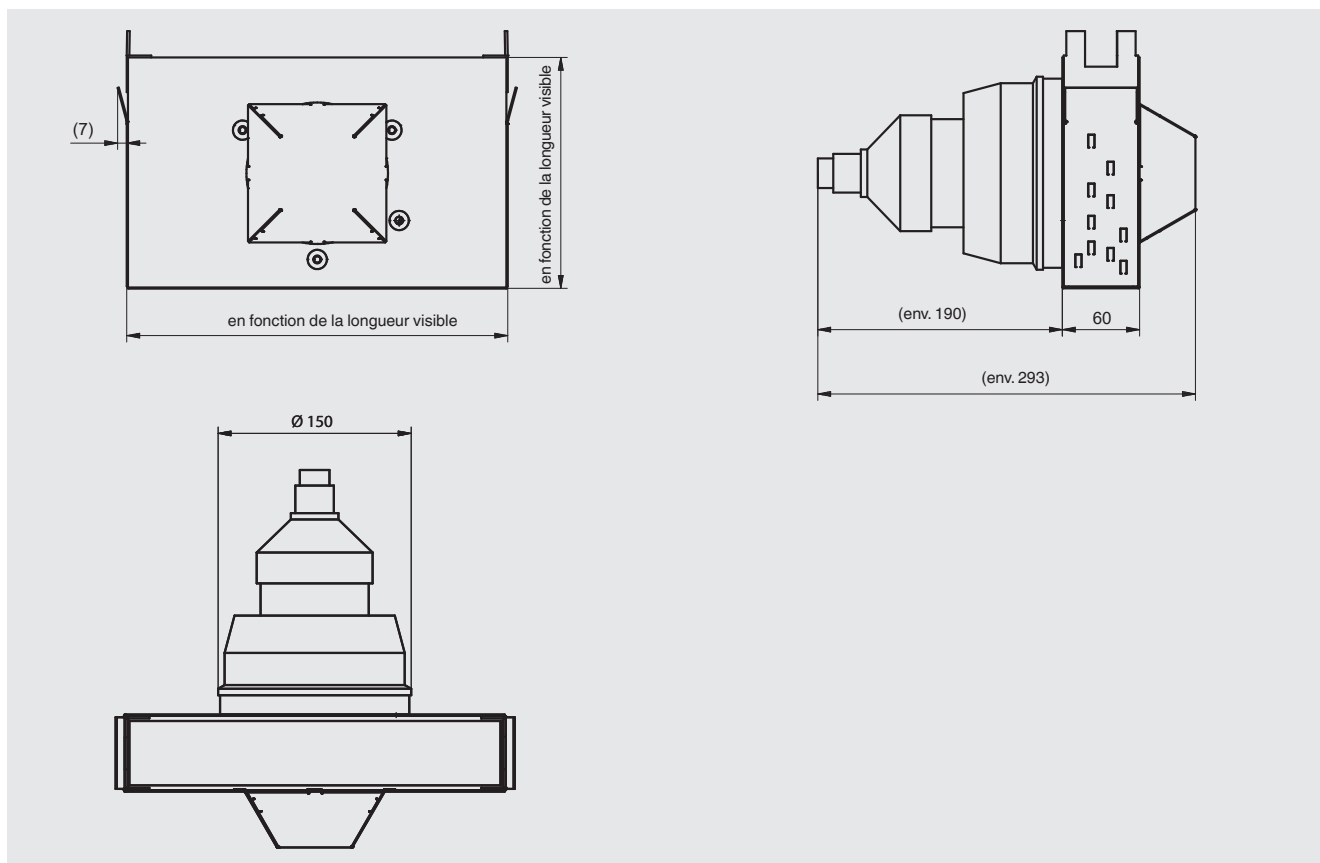
Spécifications

Source de lumière utilisée	LumiFlex Economy 35
Tension de fonctionnement	24 VDC
Puissance électrique	4,8 W/m
Courant	200 mA/m
Longueur	Jusqu'à 1.600 mm
Matériau de l'enveloppe	Aluminium
Durée de vie	40.000 h
Raccordement électrique	Connecteur M12 (mâle)
Dimensions de l'éclairage	
Longueur	En fonction de la longueur visible
Largeur	35 mm
Profondeur	120 mm
Température ambiante	-40 ... +85 °C
Indice de protection	IP66
Poids	En fonction de la longueur
Accessoires (en option)	Câble de raccordement

Unité d'éclairage avec source de lumière LED Pour indicateur de niveau à glace (indicateur transparent) Type LGI-LD



II 2GD Ex db IIC T6 Gb / II 2GD Ex tb IIIC T54°C ... T74°C Db IP66



Spécifications

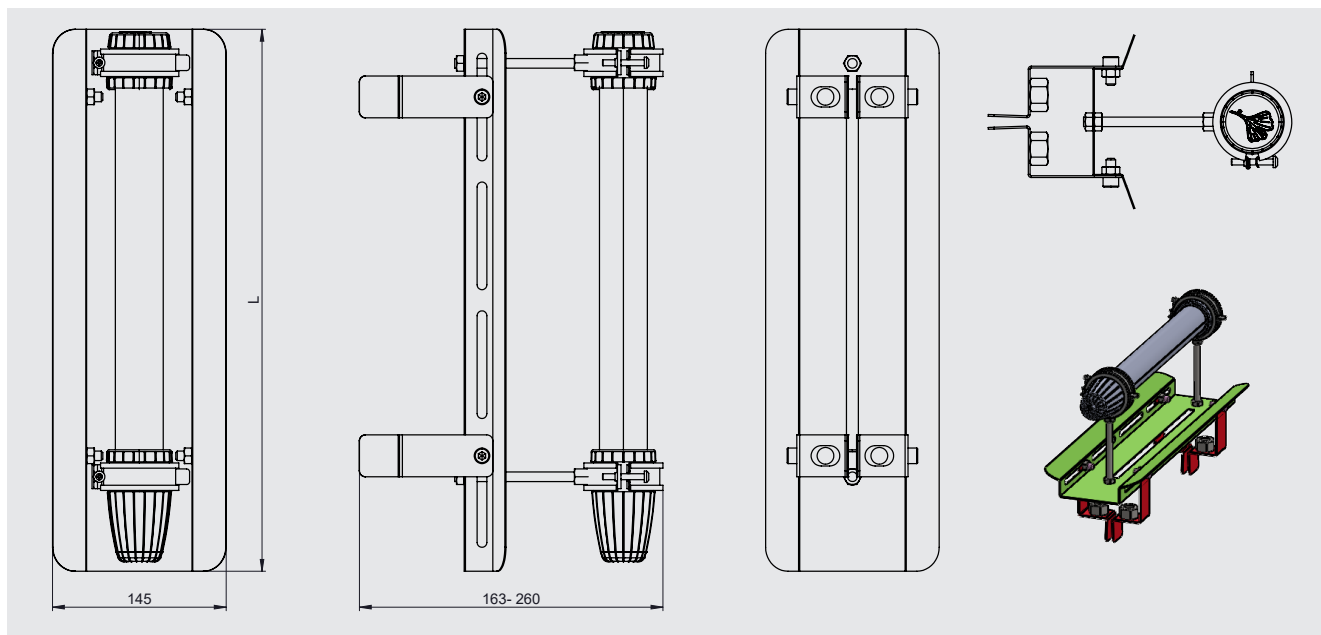
Source de lumière utilisée	Cortem LampLED 8 W
Tension de fonctionnement	230 VAC
Fréquence	50 ... 60 Hz
Puissance électrique	8 W
Matériau de l'enveloppe	Acier inox 1.4301
Durée de vie	2.000 h
Raccordement électrique	Entrée du câble ¼ NPT femelle (adaptateur et presse-étoupe en option)
Dimensions du boîtier de commande de la lumière	
Longueur	En fonction de la longueur visible
Largeur	58 mm
Profondeur	180 ... 300 mm ¹⁾
Température ambiante	-20 ... +60 °C
Indice de protection	IP66
Poids	En fonction de la longueur

1) Selon la version

Unité d'éclairage avec tubes lumineux LED
Pour indicateurs de niveau à glace (indicateur à réfraction)
Type LGI-RDM



II 2G Ex db op is IIC T4 Gb / II 2D Ex tb IIIC T100 °C Db

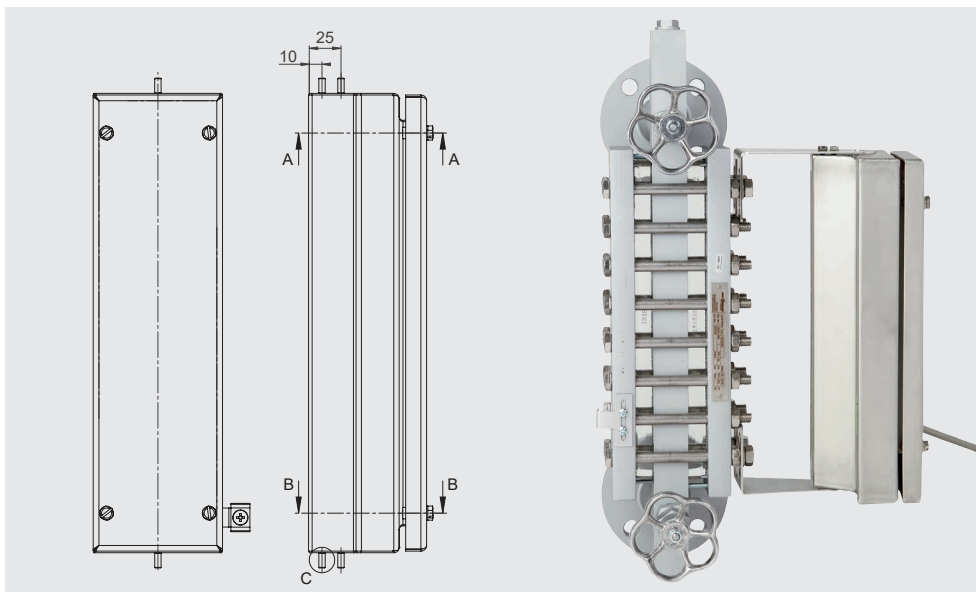


Spécifications	
Source de lumière utilisée	Tube lumineuse LED série 6036
Tension de fonctionnement	110 ... 240 VAC / 110 ... 240 VDC
Fréquence	50 ... 60 Hz
Puissance électrique	13 W
Matériau de l'enveloppe	Polycarbonate
Durée de vie	Jusqu'à 100.000 h
Raccordement électrique	Câble H07RN-F 2 x 1.5 mm ² , 5 m
Dimensions de l'unité d'éclairage	
Longueur	453 mm
Largeur	145 mm
Profondeur	163 ... 260 mm
Température ambiante	-30 ... +70 °C
Indice de protection	IP66/IP67
Poids	Env. 2,5 kg

Unité d'éclairage avec source de lumière LED Pour indicateurs de niveau à glace (indicateur transparent) Type LGI-LE



II 2G Ex eb mb op is IIC T4 Gb / II 2D Ex tb IIIC T130°C Db



Spécifications

Source de lumière utilisée	Rétroéclairage TNCLS
Tension de fonctionnement	■ 220 ... 240 VAC ■ 254 VAC
Fréquence	50 ... 60 Hz
Puissance électrique	Environ 4 W/m
Matériau de l'enveloppe	Acier inox 1.4404 (316L)
Durée de vie	60.000 h
Dimensions	
Longueur	En fonction de la longueur visible
Largeur	100 mm
Profondeur	128 mm
Température ambiante	-20 ... +70 °C
Indice de protection	IP66
Poids	7,3 kg/m

Informations de commande

Type / Source de lumière / Température ambiante min./max. / Longueur visible / Indicateur de niveau à glace (numéro de série, numéro de confirmation de commande) / Agréments / Options

© 12/2021 WIKA Alexander Wiegand SE & Co. KG, tous droits réservés.
Les spécifications mentionnées ci-dessus correspondent à l'état actuel de la technologie au moment de l'édition du document.
Nous nous réservons le droit de modifier les spécifications et matériaux.

