

# Interruptores de flotador OEM

## Versión en miniatura, montaje vertical

### Modelo RLS-7000

Hoja técnica WIKA LM 50.11

#### Aplicaciones

- Medición de nivel en aplicaciones de maquinaria
- Control de marcha en seco en máquinas móviles
- Monitorización de grupos hidráulicos y de refrigeración
- Medición de sobrellenado en el tratamiento de aguas
- Desarrollado especialmente para clientes OEM (tamaño de lote mínimo: 50 unidades)

#### Características

- Versiones personalizadas bajo demanda
- Variación reducida debido al ajuste local de la función de conmutación normalmente abierta/ normalmente cerrada girando el flotador
- Diversos materiales y hasta  $10^9$  ciclos de conmutación garantizan una larga vida útil

#### Descripción

El modelo RLS-7000 es un interruptor de flotador pequeño y económico con un punto de conmutación que ha sido especialmente desarrollado para las necesidades de los clientes OEM. Gracias a sus dimensiones compactas, es óptimo para controlar la marcha en seco y el sobrellenado de pequeños depósitos. El interruptor de flotador de plástico en miniatura combina un rendimiento fiable con una gran robustez mecánica y un precio atractivo.

#### Hecho a medida para sus máquinas

WIKA ofrece soluciones de diseño para garantizar que el interruptor de flotador modelo RLS-7000 se adapte perfectamente a la aplicación in situ. Tanto si se trata de una conexión de depósito específica del cliente, como de conexiones eléctricas individualizadas o de diseño: adaptamos el modelo RLS-7000 para fabricantes de equipos originales a los requisitos respectivos. Esto minimiza el trabajo y el costo de instalación y mantenimiento, con máxima seguridad y compatibilidad.



Interruptor de flotador OEM, modelo RLS-7000

#### Cambio de función merced a la rotación de 180°

La reducción del número de variantes y, por lo tanto, del esfuerzo logístico, es fundamental en la fabricación de equipos originales. Por esta razón, el interruptor de flotador en miniatura modelo RLS-7000 puede invertirse de un contacto normalmente abierto a un contacto normalmente cerrado mediante una rotación de 180°. Esto significa que no es necesario mantener en almacén ningún segundo interruptor de flotador.

#### Máxima fiabilidad al mínimo coste

El modelo RLS-7000 está disponible en diferentes materiales plásticos robustos y resistentes a los productos químicos, con muy baja absorción de agua. Además, los contactos Reed de alta calidad garantizan hasta mil millones de ciclos de conmutación, dependiendo de la aplicación. El uso del interruptor de flotador resulta muy económico en un gran número de aplicaciones gracias a su rendimiento permanentemente fiable y a su bajo coste total de propiedad.

## Datos técnicos

Interrupción de flotador, modelo RLS-7000	
<b>Principio de medición</b>	El contacto Reed de conmutación libre de potencial se activa por un imán en el flotador.
<b>Señal de salida</b>	1 punto de interrupción
<b>Función de conmutación <sup>1)</sup></b>	Contacto normalmente abierto (NO). Cierra cuando sube el nivel. Girando el flotador 180° se puede utilizar como contacto normalmente cerrado (NC).
<b>Potencia de ruptura</b>	CA 230 V; 10 VA; 0,5 A; 50 ... 60 Hz CC 230 V; 10 W; 0,5 A
<b>Exactitud</b>	≤ 3 mm exactitud del punto de conmutación, incl. histéresis, no repetibilidad
<b>Posición de montaje</b>	±30°
<b>Material</b>	
En contacto con el medio	<ul style="list-style-type: none"> <li>■ Polipropileno (PP)</li> <li>■ Poliamida PA6.6</li> <li>■ Poliamida PA12</li> </ul>
Sin contacto con el medio	PVC
<b>Temperaturas admisibles</b>	Polipropileno (PP) Poliamida PA6.6
Medio	-25 ... +80 °C [-13 ... +176 °F] -25 ... +100 °C [-13 ... +212 °F]
Ambiente	-25 ... +80 °C [-13 ... +176 °F] -25 ... +100 °C [-13 ... +212 °F]
Almacenamiento	-25 ... +80 °C [-13 ... +176 °F] -25 ... +80 °C [-13 ... +176 °F]
<b>Presión de trabajo</b>	≤ 4 bar [≤ 58,0 psi]
<b>Densidad</b>	
Polipropileno (PP)	≥ 700 kg/m <sup>3</sup> [43,7 lbs/ft <sup>3</sup> ]
Poliamida PA6.6	≥ 750 kg/m <sup>3</sup> [46,8 lbs/ft <sup>3</sup> ]

1) Contacto de conmutación a petición

Conexiones eléctricas	Tipo de protección según IEC/EN 60529	Clase de protección	Material	Longitud del cable
Salida de cable	IP67	II	PVC	1 m [3,3 ft]

Otras longitudes y materiales, así como conectores M8 x 1 bajo pedido

## Esquema de conexión

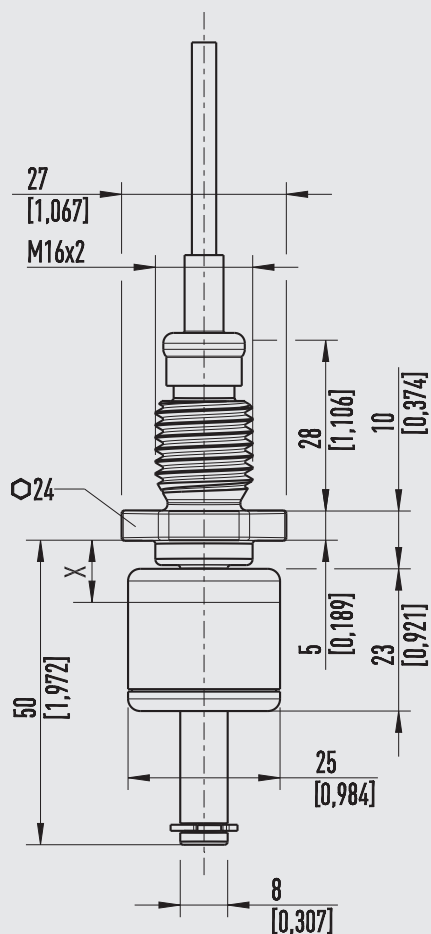


### Leyenda

WH Blanca  
BN Marrón

## Dimensiones en mm [pulg]

con conector circular M16 x 2, montaje desde el interior



### Puntos de conmutación

Función de conmutación	Medio	Punto de interrupción X
Contacto normalmente abierto <sup>1)</sup>	Agua	Aprox. 17 mm
	Aceite	Aprox. 12 mm
Contacto normalmente cerrado <sup>1)</sup>	Agua	Aprox. 28 mm
	Aceite	Aprox. 23 mm


1) La función de conmutación normalmente cerrado / normalmente abierto según el sentido de montaje del flotador

## Opción

Versión acodada a petición



## Homologaciones

Logo	Descripción	País
	<b>Declaración de conformidad UE</b> <ul style="list-style-type: none"><li>■ Directiva de baja tensión</li><li>■ Directiva RoHS</li></ul>	Unión Europea

## Informaciones sobre los fabricantes y certificados

Logo	Descripción
-	China, directiva RoHS

Para homologaciones y certificaciones, véase el sitio web

## Códigos

Modelo	Código
<b>Interruptores de flotador de polipropileno (PP)</b> Cable de PVC, 1 m	14319870
<b>Interruptor de flotador de poliamida PA6.6</b> Cable de PVC, 1 m	14319872

Lote: 50 unidades

## Información para pedidos

Para realizar el pedido es suficiente indicar el código.

© 03/2019 WIKA Alexander Wiegand SE & Co.KG, todos los derechos reservados.  
Los datos técnicos descritos en este documento corresponden al estado actual de la técnica en el momento de la publicación.  
Nos reservamos el derecho de modificar los datos técnicos y materiales.

