

# Termomanometro per la misura di pressione e temperatura Modello MFT

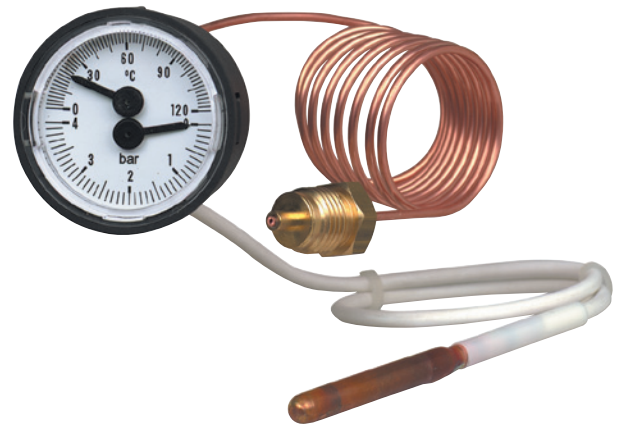
Scheda tecnica WIKA PM 01.20

## Applicazioni

- Impianti di riscaldamento
- Caldaie combi con acqua calda e riscaldamento

## Caratteristiche distintive

- Indicazione combinata di pressione e temperatura
- Con capillari
- Campo scala: 0 ...4 bar, 0 ... 120 °C
- Affidabile ed economico



Termomanometro modello MFT.30.040

## Descrizione

**Diametro nominale in mm**  
40, 42, 52

### Campi di lavoro

- Pressione: Statica: 3/4 x valore di fondo scala  
Breve periodo: Valore di fondo scala
- Temperatura: Valore di fondo scala

### Elementi di misura

Molla tubolare, lega di rame

### Attacco

Lega di rame, attacco posteriore (BM)

- Pressione: filetto maschio G 1/4 B (girevole) con capillare
- Temperatura: capillare, con sensore D6, ricoperto in plastica

### Custodia

Plastica, nera, con flangia anteriore e innesti laterali per il montaggio a pannello

**Movimento (indicazione della pressione)**  
Lega di rame

### Quadrante

Plastica, bianca, scritte in nero

### Indice

Plastica, nera

### Trasparente

Plastica, trasparente

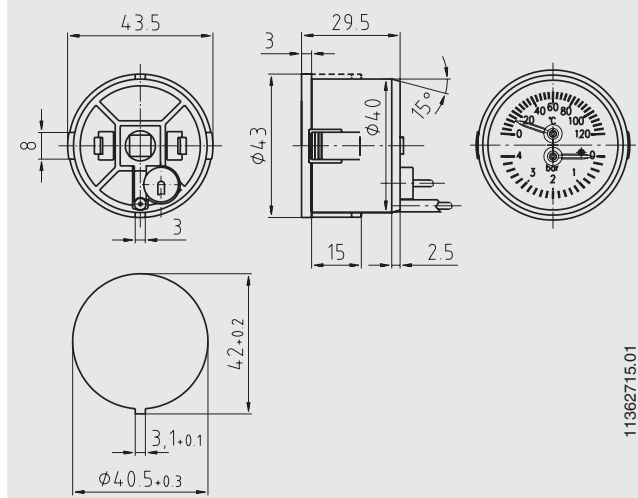
## Opzioni

- Altri campi scala
- Lunghezze capillare (pressione, temperatura), max 5 m
- Capillare (pressione) ricoperto in plastica
- Altre dimensioni sensore di temperatura
- Altri attacchi di pressione
- Scale speciali

## Dimensioni in mm

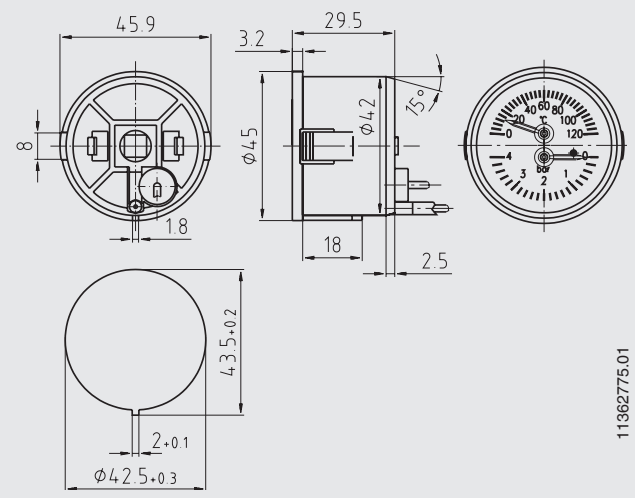
### Versione standard

Modello MFT.30.040



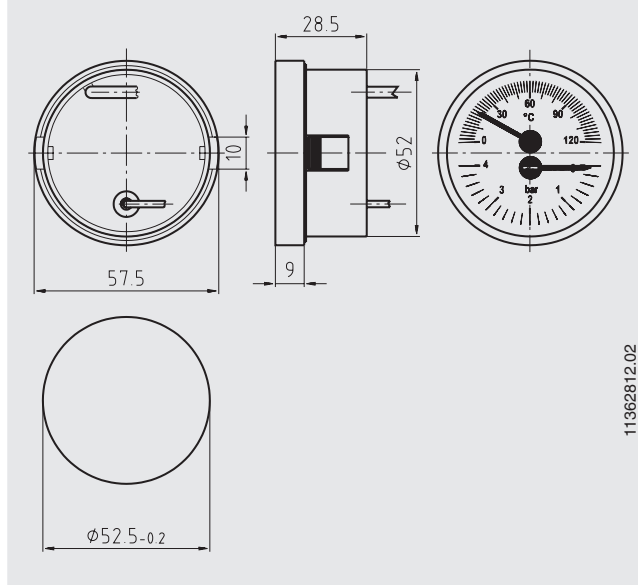
11362715.01

Modello MFT.30.042



11362775.01

Modello MFT.30.052



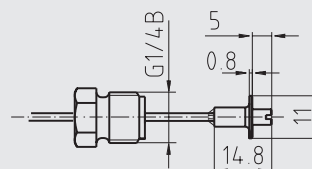
11362812.02

Sensore di temperatura



11362872.01

Attacco di pressione



## Informazioni per l'ordine

Modello / Dimens. nominale / Campo scala / Attacco / Lunghezze capillare / Opzioni

© 2008 WIKA Alexander Wiegand SE & Co. KG, tutti i diritti riservati.  
Le specifiche tecniche riportate in questo documento rappresentano lo stato dell'arte al momento della pubblicazione.  
Ci riserviamo il diritto di apportare modifiche alle specifiche tecniche ed ai materiali.



**WIKAI Italia Srl & C. Sas**  
Via Marconi, 8  
20010 Arese (Milano)  
Tel. (+39) 02-93861-1  
Fax: (+39) 02-93861-74  
E-Mail: info@wika.it  
www.wika.it