

Manometro a capsula, acciaio inox

Per l'industria di processo

Modelli 632.50 e 633.50, DN 63 [2 1/2"], 100 [4"], 160 [6"]

Scheda tecnica WIKA PM 06.03



per ulteriori omologazioni,
vedi pagina 8

Applicazioni

- Per fluidi gassosi, asciutti e aggressivi, anche in ambienti aggressivi
- Industria di processo: industria chimica/petrochimica, farmaceutica, biotecnologica, energetica e delle macchine

Caratteristiche distintive

- Correzione del punto zero frontale
- Interamente in acciaio inox
- Con cassa a riempimento di liquido per applicazioni con carichi di pressione altamente dinamici e vibrazioni (modello 633.50)
- Bassi campi scala da 0 ... 2,5 mbar a 0 ... 600 mbar o da 0 ... 1 inH₂O a 0 ... 240 inH₂O



Manometro a capsula, modello 632.50

Descrizione

I manometri a capsula modello 632.50 e 633.50 sono realizzati interamente in acciaio inox e pertanto sono particolarmente adatti per le applicazioni nell'industria di processo. Si basano sul collaudato sistema di misura a capsula. Sotto pressurizzazione, l'espansione della capsula, proporzionale alla pressione incidente, viene trasmessa al movimento e visualizzata.

La struttura modulare consente una serie di combinazioni per materiali della custodia, attacchi al processo, dimensioni nominali e campi scala. Grazie alla sua elevata versatilità, lo strumento è adatto per essere utilizzato in un'ampia gamma di applicazioni nell'industria di processo.

Per il montaggio in pannelli di controllo, i manometri a capsula possono essere dotati, a seconda dell'attacco al processo, di una flangia di montaggio o di un anello a profilo triangolare e staffa di montaggio.

Il modello 633.50 con custodia riempita di liquido è adatto in caso di vibrazioni e carichi di pressione fortemente dinamici.

I campi scala da 0 ... 2,5 mbar a 0 ... 600 mbar o da 0 ... 1 inH₂O a 0 ... 240 inH₂O e il vuoto e campi scala +/- garantiscono i campi di misura necessari per un'ampia gamma di applicazioni.

Specifiche tecniche

Informazioni di base	
Standard	EN 837-3 Per ulteriori informazioni sulla "Selezione, installazione, manipolazione e funzionamento dei manometri", si rimanda alle Informazioni tecniche IN 00.05.
Ulteriore esecuzione	<ul style="list-style-type: none"> ■ Per ossigeno, esente da olii e grassi ■ Conforme a NACE ¹⁾ MR 0175 / ISO 15156, utilizzo in ambienti che contengono H₂S nella produzione oil & gas ■ Con contatto d'allarme induttivo integrato, modello 831 per il modello 632.50.100 e campo scala ≥ 0 ... 100 mbar [0 ... 40 inH₂O] Per ulteriori informazioni vedere la Informazione Tecnica IN 00.48
Diametro nominale (DN)	<ul style="list-style-type: none"> ■ Ø 63 mm [2 ½"] ■ Ø 100 mm [4"] ■ Ø 160 mm [6"]
Posizione di montaggio	<ul style="list-style-type: none"> ■ Attacco inferiore (radiale) ■ Attacco al processo posteriore eccentrico (LBM) ■ Attacco posteriore centrale (solo per DN 63 [2 ½"])
Trasparente	<ul style="list-style-type: none"> ■ Vetro multistrato di sicurezza ■ Policarbonato (con riempimento cassa)
Custodia	
Esecuzione	Livello di sicurezza "S1" conforme a EN 837-3 Con foro di scarico della pressione sul retro della custodia (solo per DN 100 [4"] e DN 160 [6"])
Materiale	<ul style="list-style-type: none"> ■ Acciaio inox 1.4301 (304) ■ Acciaio inox 1.4571 (316Ti)
Anello	<ul style="list-style-type: none"> ■ Anello a baionetta, acciaio inox ■ Anello a baionetta, acciaio inox lucidato
Montaggio	<ul style="list-style-type: none"> ■ Senza ■ Flangia posteriore per montaggio a parete, acciaio inox ■ Flangia a tre fori per montaggio a pannello, acciaio inox ■ Flangia per montaggio a pannello, acciaio inox lucidato ■ Anello a profilo triangolare con staffa di montaggio, acciaio inox ²⁾ ■ Anello a profilo triangolare con staffa di montaggio, acciaio inox lucidato ²⁾ Per informazioni su "Tipi di montaggio, flange di montaggio, forature del pannello", vedere l'Informazione tecnica IN 00.04.
Riempimento della custodia (modello 633.50)	<ul style="list-style-type: none"> ■ Senza ■ Miscela glicerina-acqua ³⁾ ■ Olio silconico ³⁾
Movimento	<ul style="list-style-type: none"> ■ Acciaio inox

1) Per informazioni generali sulle norme NACE, vedere l'informazione tecnica IN 00.21

2) Solo per attacco posteriore

3) Il modello 633.50 (con riempimento cassa) già soddisfa il grado di protezione IP65

Elemento di misura	
Tipo di elemento di misura	Elemento di misura a capsula
Materiale (a contatto col fluido)	
Elemento di misura a capsula	Acciaio inox 316L
Guarnizione	<ul style="list-style-type: none"> ■ FPM/FKM ■ PTFE ¹⁾
Attacco al processo	Acciaio inox 316L
Tenuta	<ul style="list-style-type: none"> ■ Tasso di perdita: < 1 · 10⁻³ mbar l/s ■ Testata con elio, tasso di perdita: < 1 · 10⁻⁵ mbar l/s

1) Per gli strumenti con una temperatura ambiente richiesta di -40 ... +60 °C [-40 ... +140 °F]

Specifiche della precisione	
Classe di precisione	
EN 837-3	<ul style="list-style-type: none"> ■ Classe 1,6 ■ Classe 1,0¹⁾
ASME B40.100	<ul style="list-style-type: none"> ■ $\pm 2\%$ $\pm 1\%$ $\pm 2\%$ dello span di misura (grado A) ■ $\pm 1\%$ dello span di misura (grado 1A)¹⁾
Impostazione dello zero tramite vite di regolazione	<ul style="list-style-type: none"> ■ Davanti, dopo aver aperto l'anello della baionetta²⁾ ■ Davanti, attraverso l'apertura nel trasparente³⁾ ■ Davanti, tramite vite di regolazione nel trasparente⁴⁾
Errore di temperatura	In deviazione dalle condizioni di riferimento sul sistema di misura: $\leq \pm 0,6\%$ ogni $10\text{ }^\circ\text{C}$ [$\leq \pm 0,6\%$ ogni $18\text{ }^\circ\text{F}$] del valore di fondo scala
Condizioni di riferimento	
Temperatura ambiente	$+20\text{ }^\circ\text{C}$ [$+68\text{ }^\circ\text{F}$]

1) Selezionabile per il modello 632.50

(senza riempimento cassa) e campo scala $\geq 0 \dots 40\text{ mbar}$ [$0 \dots 16\text{ H}_2\text{O}$] o per il modello 633.50 (con riempimento cassa) e campo scala $\geq 0 \dots 100\text{ mbar}$ [$0 \dots 40\text{ H}_2\text{O}$]

2) Per il modello 632.50 (senza riempimento cassa) e versioni senza flangia di montaggio

3) Per il modello 632.50 (senza riempimento cassa) e per le versioni con flangia di montaggio, l'apertura del trasparente per l'impostazione del punto zero è sigillata con un tappo conico

4) Per il modello 633.50 (con riempimento della custodia)

Campi scala

mbar	
0 ... 2,5 ¹⁾	0 ... 60
0 ... 4 ¹⁾	0 ... 100
0 ... 6 ¹⁾	0 ... 160
0 ... 10 ¹⁾	0 ... 250
0 ... 16 ²⁾	0 ... 400
0 ... 25 ²⁾	0 ... 600
0 ... 40	

kg/cm ²	
0 ... 0,0025 ¹⁾	0 ... 0,06
0 ... 0,004 ¹⁾	0 ... 0,1
0 ... 0,006 ¹⁾	0 ... 0,16
0 ... 0,01 ¹⁾	0 ... 0,25
0 ... 0,016 ²⁾	0 ... 0,4
0 ... 0,025 ²⁾	0 ... 0,6
0 ... 0,04	

kPa	
0 ... 0,25 ¹⁾	0 ... 6
0 ... 0,4 ¹⁾	0 ... 10
0 ... 0,6 ¹⁾	0 ... 16
0 ... 1 ¹⁾	0 ... 25
0 ... 1,6 ²⁾	0 ... 40
0 ... 2,5 ²⁾	0 ... 60
0 ... 4	

Pa	
0 ... 250 ¹⁾	0 ... 6.000
0 ... 400 ¹⁾	0 ... 10.000
0 ... 600 ¹⁾	0 ... 16.000
0 ... 1.000 ¹⁾	0 ... 25.000
0 ... 1.600 ²⁾	0 ... 40.000
0 ... 2.500 ²⁾	0 ... 60.000
0 ... 4.000	

psi	
0 ... 0,036 ¹⁾	0 ... 1,0
0 ... 0,06 ¹⁾	0 ... 1,5
0 ... 0,1 ¹⁾	0 ... 2,5
0 ... 0,15 ¹⁾	0 ... 3,6
0 ... 0,25 ²⁾	0 ... 6,0
0 ... 0,36 ²⁾	0 ... 10
0 ... 0,6	

mmH ₂ O	
0 ... 25 ¹⁾	0 ... 600
0 ... 40 ¹⁾	0 ... 1.000
0 ... 60 ¹⁾	0 ... 1.600
0 ... 100 ¹⁾	0 ... 2.500
0 ... 160 ²⁾	0 ... 4.000
0 ... 250 ²⁾	0 ... 6.000
0 ... 400	

1) Disponibile solo per DN 160 [6"]

2) Disponibile solo per DN 100 [4"] e DN 160 [6"]

inH ₂ O	
0 ... 1 ¹⁾	0 ... 24
0 ... 1,6 ¹⁾	0 ... 40
0 ... 2,4 ¹⁾	0 ... 60
0 ... 4 ¹⁾	0 ... 100
0 ... 6 ²⁾	0 ... 160
0 ... 10 ²⁾	0 ... 240
0 ... 16	

oz/in ²	
0 ... 0,6 ¹⁾	0 ... 15
0 ... 1 ¹⁾	0 ... 25
0 ... 1,5 ¹⁾	0 ... 40
0 ... 2,5 ¹⁾	0 ... 60
0 ... 4 ²⁾	0 ... 100
0 ... 6 ²⁾	0 ... 150
0 ... 10	

1) Disponibile solo per DN 160 [6"]

2) Disponibile solo per DN 100 [4"] e DN 160 [6"]

Vuoto e campi scala +/-

mbar	
-2,5 ... 0 ¹⁾	-1,25 ... +1,25 ¹⁾
-4 ... 0 ¹⁾	-2 ... +2 ¹⁾
-6 ... 0 ¹⁾	-3 ... +3 ¹⁾
-10 ... 0 ¹⁾	-5 ... +5 ¹⁾
-16 ... 0 ²⁾	-8 ... +8 ²⁾
-25 ... 0 ²⁾	-12,5 ... +12,5 ²⁾
-40 ... 0	-20 ... +20
-60 ... 0	-30 ... +30
-100 ... 0	-50 ... +50
-160 ... 0	-80 ... +80
-250 ... 0	-125 ... +125
-400 ... 0	-200 ... +200
-600 ... 0	-300 ... +300

kg/cm ²	
-0,0025 ... 0 ¹⁾	-0,00125 ... +0,00125 ¹⁾
-0,004 ... 0 ¹⁾	-0,002 ... +0,002 ¹⁾
-0,006 ... 0 ¹⁾	-0,003 ... +0,003 ¹⁾
-0,01 ... 0 ¹⁾	-0,005 ... +0,005 ¹⁾
-0,016 ... 0 ²⁾	-0,008 ... +0,008 ²⁾
-0,025 ... 0 ²⁾	-0,0125 ... +0,0125 ²⁾
-0,04 ... 0	-0,02 ... +0,02
-0,06 ... 0	-0,03 ... +0,03
-0,1 ... 0	-0,05 ... +0,05
-0,16 ... 0	-0,08 ... +0,08
-0,25 ... 0	-0,125 ... +0,125
-0,4 ... 0	-0,2 ... +0,2
-0,6 ... 0	-0,3 ... +0,3

kPa	
-0,25 ... 0 ¹⁾	-0,125 ... +0,125 ¹⁾
-0,4 ... 0 ¹⁾	-0,2 ... +0,2 ¹⁾
-0,6 ... 0 ¹⁾	-0,3 ... +0,3 ¹⁾
-1 ... 0 ¹⁾	-0,5 ... +0,5 ¹⁾
-1,6 ... 0 ²⁾	-0,8 ... +0,8 ²⁾
-2,5 ... 0 ²⁾	-1,25 ... +1,25 ²⁾
-4 ... 0	-2 ... +2
-6 ... 0	-3 ... +3
-10 ... 0	-5 ... +5
-16 ... 0	-8 ... +8
-25 ... 0	-12,5 ... +12,5
-40 ... 0	-20 ... +20
-60 ... 0	-30 ... +30

Pa	
-250 ... 0 ¹⁾	-125 ... +125 ¹⁾
-400 ... 0 ¹⁾	-200 ... +200 ¹⁾
-600 ... 0 ¹⁾	-300 ... +300 ¹⁾
-1.000 ... 0 ¹⁾	-500 ... +500 ¹⁾
-1.600 ... 0 ²⁾	-800 ... +800 ²⁾
-2.500 ... 0 ²⁾	-1.250 ... +1.250 ²⁾
-4.000 ... 0	-2.000 ... +2.000
-6.000 ... 0	-3.000 ... +3.000
-10.000 ... 0	-5.000 ... +5.000
-16.000 ... 0	-8.000 ... +8.000
-25.000 ... 0	-12.500 ... +12.500
-40.000 ... 0	-20.000 ... +20.000
-60.000 ... 0	-30.000 ... +30.000

1) Disponibile solo per DN 160 [6"]

2) Disponibile solo per DN 100 [4"] e DN 160 [6"]

psi	
-0,036 ... 0 ¹⁾	-0,018 ... +0,018 ¹⁾
-0,06 ... 0 ¹⁾	-0,03 ... +0,03 ¹⁾
-0,1 ... 0 ¹⁾	-0,05 ... +0,05 ¹⁾
-0,15 ... 0 ¹⁾	-0,075 ... +0,075 ¹⁾
-0,25 ... 0 ²⁾	-0,125 ... +0,125 ²⁾
-0,36 ... 0 ²⁾	-0,18 ... +0,18 ²⁾
-0,6 ... 0	-0,3 ... +0,3
-1 ... 0	-0,5 ... +0,5
-1,5 ... 0	-0,75 ... +0,75
-2,5 ... 0	-1,25 ... +1,25
-3,6 ... 0	-1,8 ... +1,8
-6 ... 0	-3 ... +3
-10 ... 0	-5 ... +5

mmH ₂ O	
-25 ... 0 ¹⁾	-12,5 ... +12,5 ¹⁾
-40 ... 0 ¹⁾	-20 ... +20 ¹⁾
-60 ... 0 ¹⁾	-30 ... +30 ¹⁾
-100 ... 0 ¹⁾	-50 ... +50 ¹⁾
-160 ... 0 ²⁾	-80 ... +80 ²⁾
-250 ... 0 ²⁾	-125 ... +125 ²⁾
-400 ... 0	-200 ... +200
-600 ... 0	-300 ... +300
-1.000 ... 0	-500 ... +500
-1.600 ... 0	-800 ... +800
-2.500 ... 0	-1.250 ... +1.250
-4.000 ... 0	-2.000 ... +2.000
-6.000 ... 0	-3.000 ... +3000

inH ₂ O	
-1 ... 0 ¹⁾	-0,5 ... +0,5 ¹⁾
-1,6 ... 0 ¹⁾	-0,8 ... +0,8 ¹⁾
-2,4 ... 0 ¹⁾	-1,2 ... +1,2 ¹⁾
-4 ... 0 ¹⁾	-2 ... +2 ¹⁾
-6 ... 0 ²⁾	-3 ... +3 ²⁾
-10 ... 0 ²⁾	-5 ... +5 ²⁾
-16 ... 0	-8 ... +8
-24 ... 0	-12 ... +12
-40 ... 0	-20 ... +20
-60 ... 0	-30 ... +30
-100 ... 0	-50 ... +50
-160 ... 0	-80 ... +80
-240 ... 0	-120 ... +120

oz/in ²	
-0,6 ... 0 ¹⁾	-0,3 ... +0,3 ¹⁾
-1 ... 0 ¹⁾	-0,5 ... +0,5 ¹⁾
-1,5 ... 0 ¹⁾	-0,75 ... +0,75 ¹⁾
-2,5 ... 0 ¹⁾	-1,25 ... +1,25 ¹⁾
-4 ... 0 ²⁾	-2 ... +2 ²⁾
-6 ... 0 ²⁾	-3 ... +3 ²⁾
-10 ... 0	-5 ... +5
-15 ... 0	-7,5 ... +7,5
-25 ... 0	-12,5 ... +12,5
-40 ... 0	-20 ... +20
-60 ... 0	-30 ... +30
-100 ... 0	-50 ... +50
-150 ... 0	-75 ... +75

1) Disponibile solo per DN 160 [6"]

2) Disponibile solo per DN 100 [4"] e DN 160 [6"]

Ulteriori dettagli relativi a: Campi scala		
Unità	<input type="checkbox"/> mbar <input type="checkbox"/> kg/cm ² <input type="checkbox"/> kPa <input type="checkbox"/> Pa	<input type="checkbox"/> psi <input type="checkbox"/> mmH ₂ O <input type="checkbox"/> inH ₂ O <input type="checkbox"/> oz/in ²
	Altre unità a richiesta	
Sicurezza alla sovrappressione		
Campo scala < 0 ... 40 mbar [0 ... 16 inH ₂ O]	<input type="checkbox"/> Senza <input type="checkbox"/> 3 x valore di fondo scala	
Campo scala ≥ 0 ... 40 mbar [0 ... 16 inH ₂ O]	<input type="checkbox"/> Senza <input type="checkbox"/> 10 x valore di fondo scala	
Resistenza al vuoto		
Campo scala < 0 ... 40 mbar [0 ... 16 inH ₂ O]	<input type="checkbox"/> Senza <input type="checkbox"/> 3 x valore di fondo scala	
Campo scala ≥ 0 ... 40 mbar [0 ... 16 inH ₂ O]	<input type="checkbox"/> Senza <input type="checkbox"/> 10 x valore di fondo scala	

Ulteriori dettagli relativi a: Campi scala		
Quadrante		
Layout scala	<ul style="list-style-type: none"> ■ Scala singola ■ Doppia scala 	
Colore scala	Scala singola	Nero
	Doppia scala	Nero/rosso
Numero di serie	Numero consecutivo * ... *	
Materiale	Alluminio	
Scala speciale	Altre scale o quadranti su specifica del cliente, p.e. con lancetta di marcatura rossa, archi circolari o settori circolari, a richiesta	
Indice		
Lancetta strumento	Alluminio, nero	
Lancetta di marcatura/lancetta di trascinamento	<ul style="list-style-type: none"> ■ Senza ■ Lancetta di marcatura rossa su quadrante, fissa ■ Lancetta di marcatura rossa su quadrante, regolabile (disponibile solo per DN 100 [4"] e DN 160 [6"]) ■ Lancetta di trascinamento rossa sul trasparente, regolabile (disponibile solo per campo scala $\geq 0 \dots 100$ mbar [0 ... 40 inH₂O])¹⁾ 	
Fermo lancetta	<ul style="list-style-type: none"> ■ Senza ■ Sul punto zero ■ A ore 6 	

1) Con il modello 633.50 (con riempimento cassa) disponibile solo per DN 100 [4"] o DN 160 [6"] con campo scala positivo

Attacco al processo	
Standard	<ul style="list-style-type: none"> ■ EN 837-3 ■ ISO 7 ■ ANSI/B1.20.1
Dimensione	
EN 837-3	<ul style="list-style-type: none"> ■ G 1/8 B, filetto maschio ■ G 1/2 B, filetto maschio ■ G 1/2 B, filetto maschio ■ M20 x 1,5, filetto maschio
ISO 7	<ul style="list-style-type: none"> ■ Filetto maschio, R 1/8 ■ Filetto maschio, R 1/4 ■ Filetto maschio, R 1/2
ANSI/B1.20.1	<ul style="list-style-type: none"> ■ Filetto maschio, 1/8 NPT ■ Filetto maschio, 1/4 NPT ■ Filetto maschio, 1/2 NPT
Strozzatura	<ul style="list-style-type: none"> ■ Senza ■ Ø 0,6 mm [0,024"], acciaio inox ■ Ø 0,3 mm [0,012"], acciaio inox
Materiale (a contatto col fluido)	
Elemento di misura a capsula	Acciaio inox 316L
Guarnizione	<ul style="list-style-type: none"> ■ FPM/FKM ■ PTFE¹⁾
Attacco al processo	Acciaio inox 316L



1) Per gli strumenti con una temperatura ambiente richiesta di -40 ... +60 °C [-40 ... +140 °F]

Altri attacchi di processo su richiesta






Condizioni operative	
Temperatura del fluido	-20 ... +100 °C [-4 ... +212 °F]
Temperatura ambiente	
Strumenti non riempiti	-20 ... +60 °C [-4 ... +140 °F]
Movimento a contatto con il fluido con Fomblin ® Z03	-40 ... +60 °C [-40 ... +140 °F]
Strumenti con riempimento di olio silconico	-40 ... +60 °C [-40 ... +140 °F]
Pressione ammissibile	
Statica	Valore di fondo scala
Fluttuante	0,9 x valore di fondo scala
Breve periodo	1,3 x valore di fondo scala
Grado di protezione secondo IEC/EN 60529	<ul style="list-style-type: none"> ■ IP54 ■ IP55 ■ IP65 ¹⁾

1) Per il modello 633.50 (con riempimento della custodia)

Omologazioni

Logo	Descrizione	Regione
	Dichiarazione conformità UE	Unione europea
	Direttiva PED (Pressure Equipment Directive) PS > 200 bar, modulo A, accessorio di pressione	
	Direttiva RoHS	
	UKCA	Regno Unito
	Prescrizioni (di sicurezza) per recipienti in pressione	

Omologazioni opzionali

Logo	Descrizione	Regione	
 	Dichiarazione conformità UE	Unione europea	
	Direttiva ATEX Aree pericolose Zona 1 gas II 2G Ex h IIC T6 ... T1 Gb Zona 20, polveri II 2D Ex h IIC T85°C ... T450°C Db Tipo di protezione antideflagrante "c", sicurezza costruttiva		
	UKCA		Regno Unito
	Prescrizioni su attrezzature e sistemi di protezione destinati all'uso in atmosfere potenzialmente esplosive		
	EAC	Comunità economica eurasiatica	
	Direttiva PED (Pressure Equipment Directive)		
	Aree pericolose		
	PAC Kazakistan Metrologia, tecnologia di misura	Kazakistan	
-	MChS Autorizzazione per la messa in servizio	Kazakistan	
-	PAC Ucraina Metrologia, tecnologia di misura	Ucraina	
	PAC Uzbekistan Metrologia, tecnologia di misura	Uzbekistan	
-	CPA Metrologia, tecnologia di misura	Cina	

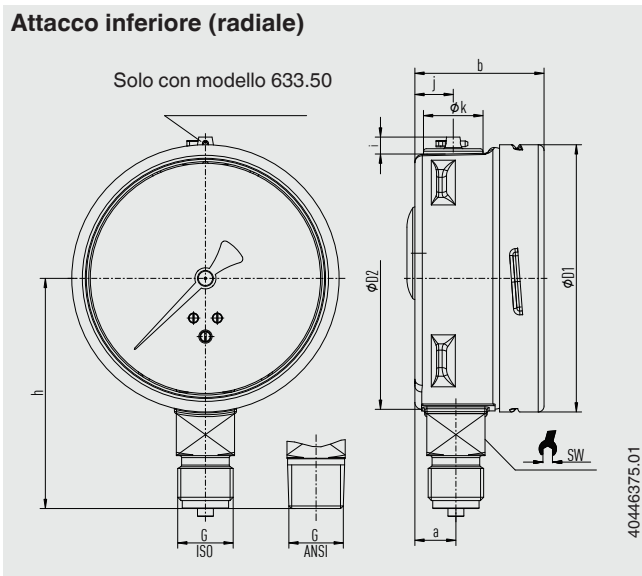
Certificati (opzione)

Certificati	
Certificati	<ul style="list-style-type: none"> ■ Protocollo di prova 2.2 conforme a EN 10204 (es. produzione allo stato dell'arte, precisione d'indicazione) ■ Certificato d'ispezione 3.1 conforme a EN 10204 (ad es. certificazione dei materiali per parti a contatto con il fluido, precisione di indicazione)
Taratura	<ul style="list-style-type: none"> ■ Rapporto di prova di fabbrica ■ Certificato di taratura SCS (tracciabile e accreditato in conformità a ISO/IEC 17025) ■ Certificato di taratura di un organismo di accreditamento nazionale, tracciabile e accreditato in modo conforme a ISO/IEC 17025 su richiesta
Ciclo di ricertificazione raccomandato	1 anno (a seconda delle condizioni d'uso)

Per le omologazioni e i certificati, consultare il sito internet

Dimensioni in mm [in]

Attacco inferiore (radiale)



DN	Peso	
	Modello 632.50	Modello 633.50
63 [2½"]	circa 0,2 kg [0,44 lb]	circa 0,26 kg [0,57 lb]
100 [4"]	circa 0,6 kg [1,32 lb]	circa 0,8 kg [1,76 lb]
160 [6"]	circa 1,0 kg [2,2 lb]	circa 1,7 kg [3,75 lb]

Attacco al processo con filettatura conforme a EN 837-3

DN	G	Dimensioni in mm [in]									
		h ±1 [0,04]	a	b	D1	D2	i	y	k	SW	
63 [2½"]	G ½ B	49 [1,93]	9,5 [0,37]	43 [1,69]	63 [2,48]	62 [2,44]	6 [0,24]	10 [0,39]	15 [0,59]	14 [0,55]	
	G ¼ B	52 [2,05]	9,5 [0,37]	43 [1,69]	63 [2,48]	62 [2,44]	6 [0,24]	10 [0,39]	15 [0,59]	14 [0,55]	
100 [4"]	G ¼ B	80 [3,15]	15,5 [0,61]	49,5 [1,95]	101 [3,98]	99 [3,9]	6,5 [0,26]	14,5 [0,57]	22,5 [0,89]	22 [0,87]	
	G ½ B	87 [3,43]	15,5 [0,61]	49,5 [1,95]	101 [3,98]	99 [3,9]	6,5 [0,26]	14,5 [0,57]	22,5 [0,89]	22 [0,87]	
	M20 x 1,5	87 [3,43]	15,5 [0,61]	49,5 [1,95]	101 [3,98]	99 [3,9]	6,5 [0,26]	14,5 [0,57]	22,5 [0,89]	22 [0,87]	
160 [6"]	G ¼ B	111 [4,37]	15,5 [0,61]	49,5 [1,95]	161 [6,34]	159 [6,26]	6,5 [0,26]	14,5 [0,57]	22,5 [0,89]	22 [0,87]	
	G ½ B	118 [4,65]	15,5 [0,61]	49,5 [1,95]	161 [6,34]	159 [6,26]	6,5 [0,26]	14,5 [0,57]	22,5 [0,89]	22 [0,87]	
	M20 x 1,5	118 [4,65]	15,5 [0,61]	49,5 [1,95]	161 [6,34]	159 [6,26]	6,5 [0,26]	14,5 [0,57]	22,5 [0,89]	22 [0,87]	

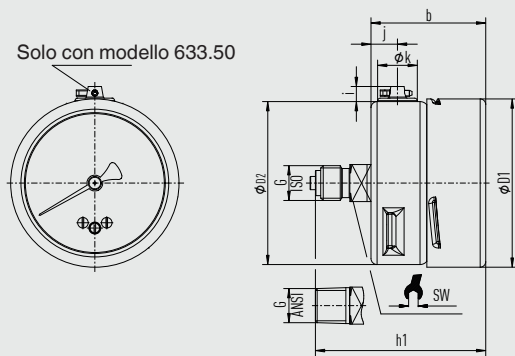
Attacco al processo con filettatura conforme a ISO 7

DN	G	Dimensioni in mm [in]									
		h ±1 [0,04]	a	b	D1	D2	i	y	k	SW	
63 [2½"]	R ⅛	49 [1,93]	9,5 [0,37]	43 [1,69]	63 [2,48]	62 [2,44]	6 [0,24]	10 [0,39]	15 [0,59]	14 [0,55]	
	R ¼	52 [2,05]	9,5 [0,37]	43 [1,69]	63 [2,48]	62 [2,44]	6 [0,24]	10 [0,39]	15 [0,59]	14 [0,55]	
100 [4"]	R ¼	80 [3,15]	15,5 [0,61]	49,5 [1,95]	101 [3,98]	99 [3,90]	6,5 [0,26]	14,5 [0,57]	22,5 [0,89]	22 [0,87]	
	R ½	86 [3,39]	15,5 [0,61]	49,5 [1,95]	101 [3,98]	99 [3,90]	6,5 [0,26]	14,5 [0,57]	22,5 [0,89]	22 [0,87]	
160 [6"]	R ¼	111 [4,37]	15,5 [0,61]	49,5 [1,95]	161 [6,34]	159 [6,26]	6,5 [0,26]	14,5 [0,57]	22,5 [0,89]	22 [0,87]	
	R ½	117 [4,60]	15,5 [0,61]	49,5 [1,95]	161 [6,34]	159 [6,26]	6,5 [0,26]	14,5 [0,57]	22,5 [0,89]	22 [0,87]	

Attacco al processo con filettatura conforme a ANSI/B1.20.1

DN	G	Dimensioni in mm [in]									
		h ±1 [0,04]	a	b	D1	D2	i	y	k	SW	
63 [2½"]	⅛ NPT	49 [1,93]	9,5 [0,37]	43 [1,69]	63 [2,48]	62 [2,44]	6 [0,24]	10 [0,39]	15 [0,59]	14 [0,55]	
	¼ NPT	52 [2,05]	9,5 [0,37]	43 [1,69]	63 [2,48]	62 [2,44]	6 [0,24]	10 [0,39]	15 [0,59]	14 [0,55]	
100 [4"]	¼ NPT	80 [3,15]	15,5 [0,61]	49,5 [1,95]	101 [3,98]	99 [3,90]	6,5 [0,26]	14,5 [0,57]	22,5 [0,89]	22 [0,87]	
	½ NPT	86 [3,39]	15,5 [0,61]	49,5 [1,95]	101 [3,98]	99 [3,90]	6,5 [0,26]	14,5 [0,57]	22,5 [0,89]	22 [0,87]	
160 [6"]	¼ NPT	111 [4,37]	15,5 [0,61]	49,5 [1,95]	161 [6,34]	159 [6,26]	6,5 [0,26]	14,5 [0,57]	22,5 [0,89]	22 [0,87]	
	½ NPT	117 [4,60]	15,5 [0,61]	49,5 [1,95]	161 [6,34]	159 [6,26]	6,5 [0,26]	14,5 [0,57]	22,5 [0,89]	22 [0,87]	

DN 63 [2 1/2"], attacco al processo posteriore centrale



40446374,01

DN	Peso	
	Modello 632.50	Modello 633.50
63 [2 1/2"]	circa 0,2 kg [0,44 lb]	circa 0,26 kg [0,57 lb]

Attacco al processo con filettatura conforme a EN 837-3

DN	G	Dimensioni in mm [in]							
		h1 ±1 [0,04]	b	D1	D2	i	y	k	SW
63 [2 1/2"]	G 1/8 B	67 [2,64]	43 [1,69]	63 [2,48]	62 [2,44]	6 [0,24]	10 [0,39]	15 [0,59]	14 [0,55]
	G 1/4 B	72 [2,83]	43 [1,69]	63 [2,48]	62 [2,44]	6 [0,24]	10 [0,39]	15 [0,59]	14 [0,55]

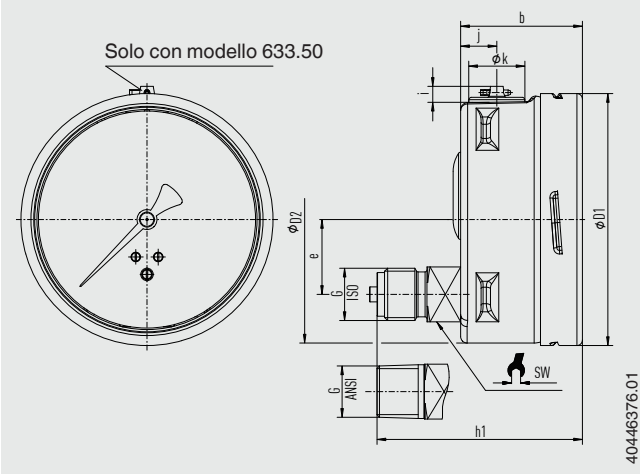
Attacco al processo con filettatura conforme a ISO 7 o ANSI/B1.20.1

DN	G	Dimensioni in mm [in]							
		h1 ±1 [0,04]	b	D1	D2	i	y	k	SW
63 [2 1/2"]	R 1/4	70 [2,76]	43 [1,69]	63 [2,48]	62 [2,44]	6 [0,24]	10 [0,39]	15 [0,59]	14 [0,55]

Attacco al processo con filettatura conforme a ISO 7 o ANSI/B1.20.1

DN	G	Dimensioni in mm [in]							
		h1 ±1 [0,04]	b	D1	D2	i	y	k	SW
63 [2 1/2"]	1/8 NPT	67 [2,64]	43 [1,69]	63 [2,48]	62 [2,44]	6 [0,24]	10 [0,39]	15 [0,59]	14 [0,55]
	1/4 NPT	70 [2,76]	43 [1,69]	63 [2,48]	62 [2,44]	6 [0,24]	10 [0,39]	15 [0,59]	14 [0,55]

**DN 100 [4"] e DN 160 [6"],
attacco posteriore eccentrico**



DN	Peso	
	Modello 632.50	Modello 633.50
100 [4"]	circa 0,5 kg [1,54 lb]	circa 0,7 kg [1,54 lb]
160 [6"]	circa 1,1 kg [2,43 lb]	circa 1,7 kg [3,75 lb]

Attacco al processo con filettatura conforme a EN 837-3

DN	G	Dimensioni in mm [in]								
		h1 ±1 [0,04]	b	D1	D2	e	i	y	k	SW
100 [4"]	G ¼ B	76 [2,99]	49,5 [1,95]	101 [3,98]	99 [3,90]	30 [1,181]	6,5 [0,26]	14,5 [0,57]	22,5 [0,89]	22 [0,87]
	G ½ B	83 [3,27]	49,5 [1,95]	101 [3,98]	99 [3,90]	30 [1,181]	6,5 [0,26]	14,5 [0,57]	22,5 [0,89]	22 [0,87]
	M20 x 1,5	83 [3,27]	49,5 [1,95]	101 [3,98]	99 [3,90]	30 [1,181]	6,5 [0,26]	14,5 [0,57]	22,5 [0,89]	22 [0,87]
160 [6"]	G ¼ B	76 [2,99]	49,5 [1,95]	161 [6,34]	159 [6,26]	50 [1,97]	6,5 [0,26]	14,5 [0,57]	22,5 [0,89]	22 [0,87]
	G ½ B	83 [3,27]	49,5 [1,95]	161 [6,34]	159 [6,26]	50 [1,97]	6,5 [0,26]	14,5 [0,57]	22,5 [0,89]	22 [0,87]
	M20 x 1,5	83 [3,27]	49,5 [1,95]	161 [6,34]	159 [6,26]	50 [1,97]	6,5 [0,26]	14,5 [0,57]	22,5 [0,89]	22 [0,87]

Attacco al processo con filettatura conforme a ISO 7

DN	G	Dimensioni in mm [in]								
		h1 ±1 [0,04]	b	D1	D2	e	i	y	k	SW
100 [4"]	R ¼	76 [2,99]	49,5 [1,95]	101 [3,98]	99 [3,90]	30 [1,181]	6,5 [0,26]	14,5 [0,57]	22,5 [0,89]	22 [0,87]
	R ½	82 [3,23]	49,5 [1,95]	101 [3,98]	99 [3,90]	30 [1,181]	6,5 [0,26]	14,5 [0,57]	22,5 [0,89]	22 [0,87]
160 [6"]	R ¼	76 [2,99]	49,5 [1,95]	161 [6,34]	159 [6,26]	50 [1,97]	6,5 [0,26]	14,5 [0,57]	22,5 [0,89]	22 [0,87]
	R ½	82 [3,23]	49,5 [1,95]	161 [6,34]	159 [6,26]	50 [1,97]	6,5 [0,26]	14,5 [0,57]	22,5 [0,89]	22 [0,87]

Attacco al processo con filettatura conforme a ANSI/B1.20.1

DN	G	Dimensioni in mm [in]								
		h1 ±1 [0,04]	b	D1	D2	e	i	y	k	SW
100 [4"]	¼ NPT	76 [2,99]	49,5 [1,95]	101 [3,98]	99 [3,90]	30 [1,181]	6,5 [0,26]	14,5 [0,57]	22,5 [0,89]	22 [0,87]
	½ NPT	82 [3,23]	49,5 [1,95]	101 [3,98]	99 [3,90]	30 [1,181]	6,5 [0,26]	14,5 [0,57]	22,5 [0,89]	22 [0,87]
160 [6"]	¼ NPT	76 [2,99]	49,5 [1,95]	161 [6,34]	159 [6,26]	50 [1,97]	6,5 [0,26]	14,5 [0,57]	22,5 [0,89]	22 [0,87]
	½ NPT	82 [3,23]	49,5 [1,95]	161 [6,34]	159 [6,26]	50 [1,97]	6,5 [0,26]	14,5 [0,57]	22,5 [0,89]	22 [0,87]

Accessori e parti di ricambio

Modello	Descrizione
	910.17 Guarnizioni → Vedi scheda tecnica AC 09.08
	910.15 Sifoni → Vedi scheda tecnica AC 09.06
	910.13 Salvamanometro regolabile → Vedi scheda tecnica AC 09.04
	IV10, IV11 Valvola a spillo e valvola multiport → Vedi scheda tecnica AC 09.22
	IV20, IV21 Valvola di blocco e sfiato → Vedi scheda tecnica AC 09.19
	IVM Monoflangia, versione per strumentazione e da processo → Vedi scheda tecnica AC 09.17
	BV Rubinetto a sfera, per strumentazione e da processo → Vedi scheda tecnica AC 09.28
	IBF2, IBF3 Monoblocco con attacco flangiato → Vedere scheda tecnica AC 09.25

Informazioni per l'ordine

Modello / Diametro nominale / Campo scala / Dimensioni attacco / Attacco al processo / Opzioni

© 12/2008 WIKA Alexander Wiegand SE & Co. KG, tutti i diritti riservati.
Le specifiche tecniche riportate in questo documento rappresentano lo stato dell'arte al momento della pubblicazione.
Ci riserviamo il diritto di apportare modifiche alle specifiche tecniche ed ai materiali.
In caso di una diversa interpretazione tra la scheda tecnica tradotta e quella in inglese, prevale quest'ultima.

