

Medidor de profundidade de mergulho Para mergulho Modelo 616.06.050

WIKA folha de dados PM 06.13

Aplicações

- Para mergulhadores profissionais e amadores

Características especiais

- Pode ser usado para mergulho em profundidades de até 70 m
- Design compacto
- Ponteiro de arraste para indicar a profundidade máxima de mergulho atingida (função de retenção de pico)
- Alta resistência ao impacto da janela de policarbonato



Medidor de profundidade de mergulho, modelo 616.06.050

Descrição

O medidor de profundidade de mergulho, modelo 616.06.050, cumpre os mais altos padrões em termos de qualidade e confiabilidade em aplicações de mergulho. O instrumento compacto é um componente do equipamento de mergulho para mergulhadores profissionais e amadores.

O medidor de profundidade de mergulho está disponível para faixas da escala de profundidades de mergulho de 60 m e 70 m. Para mergulhadores de países de língua inglesa, a faixa do mostrador pode ser selecionada em "pés".

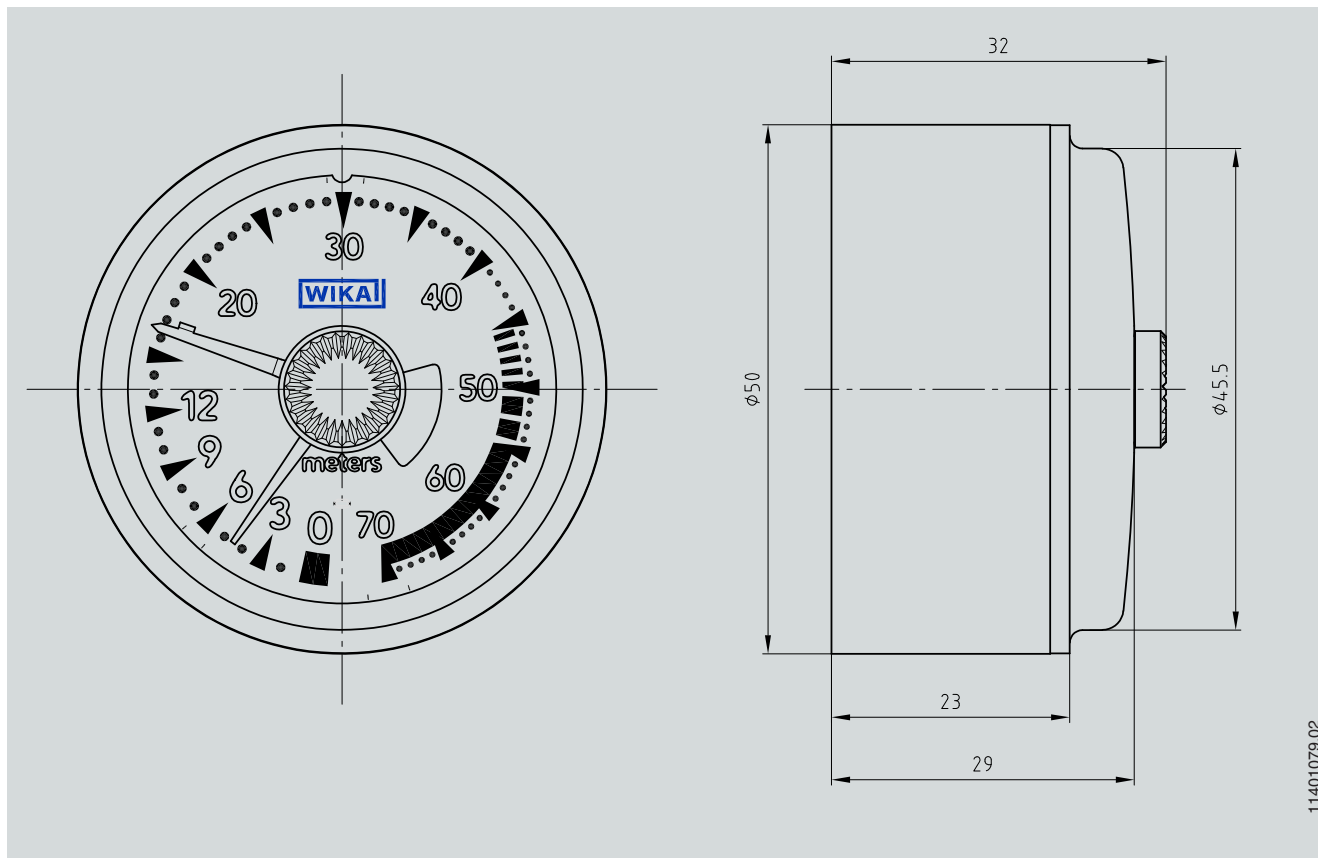
Os instrumentos deste modelo são projetados e fabricados de acordo com os requisitos da DIN EN 13319. A faixa da escala de 70 m tem uma escala que se estende ao longo da primeira metade para uma melhor legibilidade em pequenas profundidades de mergulho. Os instrumentos estão geralmente equipados com um ponteiro de arraste para a indicação do valor máximo.

Os mostradores fosforescentes com longa persistência permitem a leitura mesmo em condições de pouca luz.

Especificações

Modelo 616.06.050	
Projeto	Conforme DIN EN 13319
Dimensão nominal	50
Exatidão	Corresponde à definição conforme DIN EN 13319
Faixa da escala de profundidade de mergulho	<ul style="list-style-type: none"> ■ 60 m ■ 70 m Faixas da escala também disponíveis na unidade "pés"
Faixa de trabalho	Valor máx. do final da escala
Caixa	PC / ABS
Visor	Policarbonato
Mostrador	Plástico, fosforescente com longo tempo de desaparecimento
Ponteiro	Alumínio, preto
Movimento	Latão
Elemento de pressão	Liga de cobre (Cu) ou liga de cobre-berílio (CuBe)
Temperatura	
Meio	3 ... 70 °C
Ambiente	-10 ... +70 °C
Efeito de temperatura	Quando a temperatura do sistema de medição se desvia da temperatura de referência (+20 °C): máx. ±0,4 %/10 K da faixa de medição
Peso	Aproximadamente 74 g

Dimensões em mm



Informações para cotações

Modelo / Faixa da escala de profundidade de mergulho / Unidade da faixa

© 02/2019 WIKA Alexander Wiegand SE & Co. KG, todos os direitos são reservados.
Especificações e dimensões apresentadas neste folheto representam a condição de engenharia no período da publicação.
Modificações podem ocorrer e materiais especificados podem ser substituídos por outros sem aviso prévio.



WIKAL do Brasil Ind. e Com. Ltda.
Av. Úrsula Wiegand, 03
18560-000 Iperó - SP/Brasil
Tel. +55 15 3459-9700
vendas@wika.com.br
www.wika.com.br