

Przełącznik ciśnienia w wersji mini Obudowa ognioszczelna Ex d Model PXA

Karta katalogowa WIKA PV 34.38



Seria procesowa mini

Zastosowanie

- Monitorowanie i sterowanie procesem
- Stosowany w aplikacjach krytycznych w przemyśle chemicznym, petrochemicznym, olejowym, gazowym, przy wytwarzaniu energii - elektrownie jądrowe, górnictwo
- Do mediów gazowych, ciekłych, agresywnych, lepkich i zanieczyszczonych, również w środowisku agresywnym
- Do punktów pomiarowych w miejscach o ograniczonej przestrzeni

Specjalne właściwości

- Nie wymaga zasilania do przełączania obciążeń elektrycznych
- Wytrzymała obudowa ze stali nierdzewnej 316L, IP66, NEMA 4X
- Zakres nastawy od 1 ... 2,5 bar do 200 ... 1.000 bar
- Powtarzalność punktu nastawy $\leq 1\%$ zakresu
- 1 punkt przełączający, SPDT, moc przełączania AC 250 V, 5 A



Przełącznik ciśnienia w wersji mini, model PXA

Opis

Ten wysokiej jakości przełącznik ciśnienia został opracowany w celu zachowania bezpieczeństwa w aplikacjach krytycznych. Wysoka jakość i wykonanie produktu zgodna z ISO 9001 gwarantuje bezpieczny monitoring Państwa instalacji. Przełącznik jest sprawdzany na każdym etapie produkcji pod kątem zapewnienia jakości.

W celu zagwarantowania możliwie elastycznego zastosowania przełącznik ciśnienia jest wyposażony w mikroprzełączniki, tak aby umożliwić bezpośrednie przełączanie przy obciążeniu elektrycznym 15 A / AC 220 V.

Dla mniejszej mocy przełączania np. do aplikacji PLC przełącznik ciśnienia opcjonalnie może być wypełniony argonem, a mikroprzełącznik może być pokryty złotem.

Standardowo wszystkie części zwilżane wykonane są ze stali nierdzewnej. W przypadku zastosowania w warunkach o specjalnych wymaganiach części zwilżane wykonane są z Hastelloy.

Inne przyłącza procesowe

Obudowa

Stal CrNi 316

Zabezpieczona przed ingerencją osób nieuprawnionych.

Grawerowana tabliczka pomiarowa ze stali nierdzewnej.

Stopień ochrony

IP66 wg EN/IEC 60529, NEMA 4X

Dopuszczalna temperatura

Otoczenie T_{amb} : -40 ... +85 °C

Medium T_M : Patrz tabela na następnej stronie

W zależności od elementu pomiarowego

Styki przełączające

Mikroprzełączniki hermetycznie zamknięte ze stałą

nieczułością

- 1 x SPDT

Wersja styków		Obciążenie elektryczne	
		AC	DC
E	1 x SPDT, srebrne, zamykane hermetycznie	250 V, 5 A	24 V, 5 A
J	1 x SPDT, pozłacane, zamykane hermetycznie	250 V, 0,5 A	24 V, 1 A

Regulacja punktu nastawy

Urządzenia dostępne jest z nastawą fabryczną lub wg specyfikacji klienta. Regulację wartości zadanej można dokonać za pomocą śruby regulacyjnej, która znajduje się pod zaplombowaną pokrywą obudowy.

Powtarzalność wartości zadanej

≤ 1 % zakresu

Proszę podać:

Wartość zadaną, kierunek przełączania kontaktu, np.:

Wartość zadana: 5 bar, przy wzroście ciśnienia

Po zdjęciu pokrywy osłaniającej jest możliwość nastawy wartości zadanej za pomocą śruby regulacyjnej.

Wartość zadana jest wybierana z całego zakresu nastawy.

W celu osiągnięcia optymalnej wydajności zalecane jest użycie wartości zadanej między 25 ... 75 % zakresu nastawy.

Przykład

Zakres nastawy: 1 ... 2,5 bar z urządzeniem kontaktowym

Powtarzalność: 1 % do 1,5 bar = 0,015 mbar

Nieczułość: = 0,3 bar (patrz tabela zakresy nastawy)

2 x powtarzalność + nieczułość = 2 x 0,015 bar + 0,3 bar = 0,33 bar

Wzrost ciśnienia: wartość zadana nastawiona między 1,33 ... 2,5 bar.

Spadek ciśnienia: wartość zadana nastawiona między 1 ... 2,17 bar.

Ochrona przed zapłonem:¹⁾

- Ex d I Mb (górnictwo)
- Ex d IIC T6/T4 ²⁾ Ga/Gb (gaz)
- Ex tb IIIC T85/T135 ²⁾ Da/Db (pył)

1) Ex d IIC T6/T5 Gb i Ex tb IIIC T85/T135 Db (wersja z elementem pomiarowy „Pⁿⁱ)

2) Klasa temperaturowa odnosi się do zakresu temperatury otoczenia. Więcej szczegółów dostępnych jest w certyfikacie badania typu.

Przyłącze procesowe (A)

Stal CrNi 316L

- Gwint wew.: ¼ NPT (standardowy)
- Gwint zew.: ½ NPT, G ½ A, G ¼ A poprzez adapter
- Gwint wew.: ½ NPT, G ¼ poprzez adapter
- Gwint zew.: M20 x 1,5 poprzez adapter

Przyłącze elektryczne

- Przyłącze kablowe
- Długość: 1,5 m
- Przekrój przewodu: 0,5 mm² (20 AWG)
- Materiał izolacyjny: silikon

Przyłącze gwintowe (B)

- Materiał: AISI 316
- Gwinty zew.: ½ NPT male (standardowy)
- M20 x 1,5 zew. (adapter)
- M20 x 1,5 wew. (adapter)
- ½ NPT wew. (adapter)
- ¼ NPT wew. (adapter)
- Skrzynka zaciskowa

Wytrzymałość dielektryczna

Klasa bezpieczeństwa I (IEC 61298-2: 2008)

Sposób montażu

- Bezpośredni
- Wspornik ze stali nierdzewnej
- Opcjonalnie: obejmą do montażu na 2" rurze

Waga

- 0,6 kg (standardowo)
- 1,1 kg, ze skrzynką zaciskową

Element pomiarowy

Element pomiarowy	Materiał części zwilżanych	Dopuszczalna temperatura medium (T _M)
M Przypawana membrana ze sprężyną	Hastelloy® C276	-40 ... +200 °C
G Tłok ze sprężyną i przypawaną membraną	Hastelloy® C276	-40 ... +140 °C
P Tłok ze sprężyną	Stal CrNi 316L, O-Ring FPM ^{1) 2)}	0 ... 200 °C

1) Elementem pomiarowym jest tłok, który idealnie nadaje się do mediów ciekłych.

2) Rodzaj ochrony: Ex d IIC T6/T5 Gb i Ex tb IIIC T85/T135 Db.

Zakres nastawy

Zakres pomiarowy w bar	Element pomiarowy	Zakres nastawy zależny od kierunku przełączenia w bar		Zakres pracy w bar	Odporność na ciśnienie w bar	Maks. nieczułość w bar
		wzrost	spadek			
1 ... 2,5	M	1,3 ... 2,5	1 ... 2,2	0 ... 10	16	0,3
1,6 ... 4	M	2,1 ... 4	1,6 ... 3,5	0 ... 10	16	0,5
2,5 ... 10	M	3,5 ... 10	2,5 ... 9	0 ... 10	16	1,0
6 ... 20	M	7,5 ... 20	6 ... 18,5	0 ... 40	60	1,5
14 ... 40	M	17 ... 40	14 ... 37	0 ... 40	60	3,0
20 ... 100	P, G	35 ... 100	20 ... 85	0 ... 500	750	15
40 ... 160	P, G	65 ... 160	40 ... 135	0 ... 500	750	25
50 ... 400	P, G	85 ... 400	50 ... 365	0 ... 500	750	35
150 ... 700 ²⁾	P	250 ... 700	150 ... 600	0 ... 1 000	1 500	100
200 ... 1 000 ²⁾	P	345 ... 1 000	200 ... 855	0 ... 1 000	1 500	145

2) Powtarzalność wartości ≤ 1,6 % zakresu






Opcjonalnie

- Oczyszczony do tlenu
- Osuszony materiał części zwilżanych
- Tłok z o-ringiem NBR (dopuszczalna temperatura medium: -10 ... +110 °C)
- NACE wg MR 0175, ISO 15156 i MR 0103
- Skrzynka zaciskowa, stop aluminium, bez mosiądzu, powlekana żywicą epoksydową, z 3 przyłączami ½ NPT wew., stopień ochrony IP65
- Kabel uziemienia o przekroju: maks.: 4 mm²
- Inne długości kabla: 3 m, 5 m
- Wersja morska

Montaż (opcjonalnie)

- Zawór manometryczny model 910.11, patrz karta katalogowa AC 09.02
- Zawór model 910.81, patrz karta katalogowa AC 09.18
- Separatory membranowe, dostępne na stronie internetowej

Zatwierdzenia

Logo	Opis	Kraj
 	Deklaracja zgodności WE <ul style="list-style-type: none"> ■ Norma ciśnieniowa ■ Dyrektywa niskonapięciowa ■ Dyrektywa ATEX ¹⁾ II 1 GD II 1/2 GD II 2 GD (wersja z elementem pomiarowym "P") 	Wspólnota Europejska
	IECEX ¹⁾ wg IEC 60079-0, IEC 60079-1, IEC 60079-26, IEC 60079-31 Ex d I Mb Ex d IIC T6/T4 ²⁾ Ga/Gb, Ex ta/tb IIIC T85/T135 ²⁾ Da/Db Ex d IIC T85/T135 ²⁾ Gb, Ex tb IIIC T85/T135 ²⁾ Db (wersja z elementem pomiarowym „P“)	IECEX- Państwa Członkowskie
	EAC (opcjonalnie) Obszary zagrożone wybuchem (opcjonalnie)	Euroazjatycka Wspólnota Gospodarcza
	KOSHA (opcjonalnie) Obszary zagrożone wybuchem	Korea Południowa

1) Podwójne oznaczenie na tej samej tablicy pomiarowej ATEX i IECEx.

2) Klasa temperaturowa odnosi się do zakresu temperatury otoczenia.

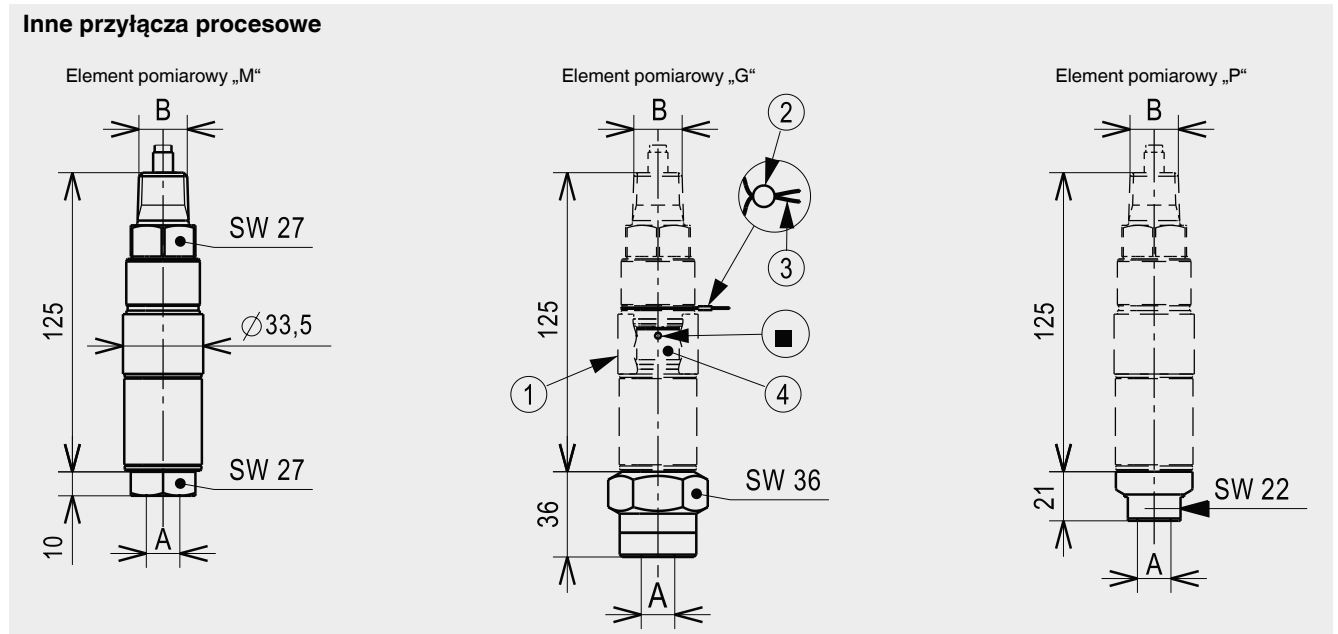
Certyfikaty/ świadectwa (opcjonalnie)

- 2.2-certyfikat fabryczny wg EN 10204
- 3.1-certyfikat sprawdzenia wg EN 10204

Zatwierdzenia i certyfikaty dostępne są na stronie internetowej.

Wymiary w mm

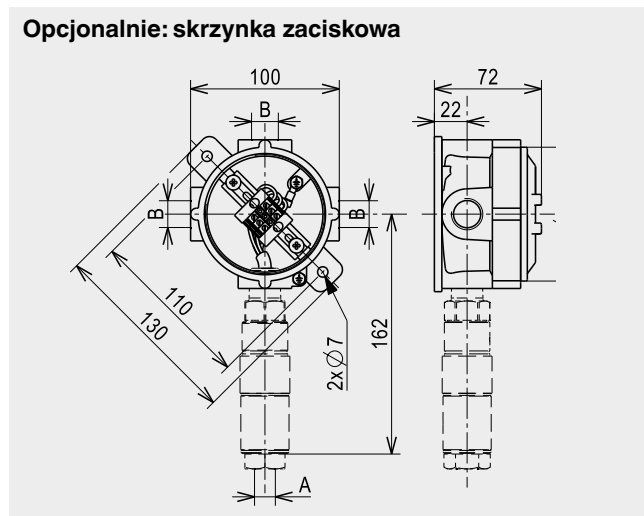
Inne przyłącza procesowe



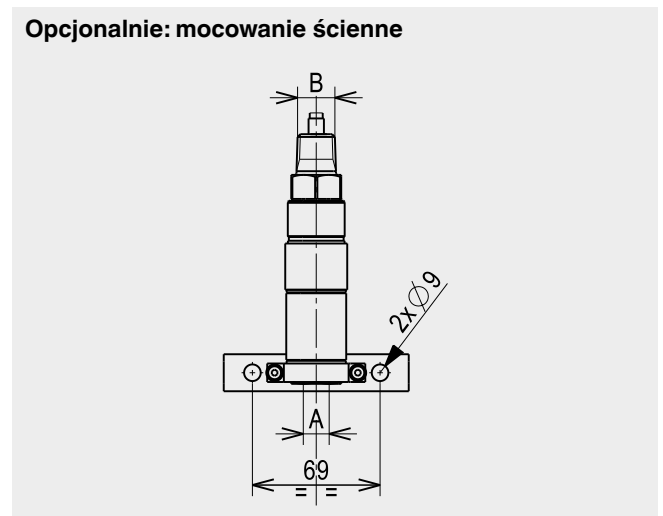
Legenda

- | | | |
|---|-----------------------------|-------------------------|
| ① Pokrywa obudowy | ③ Drut ze stali nierdzewnej | A Przyłącze ciśnieniowe |
| ② Plomba | ④ Śruba nastawna | B Przyłącze elektryczne |
| ■ Regulacja wartości nastawy $\varnothing 3$ mm | | |

Opcjonalnie: skrzynka zaciskowa



Opcjonalnie: mocowanie ścienna



Dane do zamówienia

Model / element pomiarowy / wersja styków / zakres pomiarowy / przyłącze procesowe / przyłącze elektryczne / opcjonalnie

© 12/2010 WIKA Alexander Wiegand SE & Co. KG, wszelkie prawa zastrzeżone
Specyfikacje i wymiary podane w niniejszej karcie przedstawiają stan konstrukcyjny aktualny w momencie wydruku.
Istnieje możliwość wprowadzenia modyfikacji i zmian specyfikacji materiałowej bez wcześniejszego powiadomienia.

Karta katalogowa WIKA PV 34.38 · 06/2016

Strona 5 z 5



WIKAI
WIKAI Polska
spółka z ograniczoną
odpowiedzialnością sp. k.
ul. Łęgska 29/35
87-800 Włocławek
Tel.: (+48) 54 23 01 100
Fax: (+48) 54 23 01 101
E-mail: info@wikapolska.pl
www.wikapolska.pl