

Pressostato absoluto À prova de explosão Ex d Modelos APA, APA10

WIKA folha de dados PV 35.48



Process Performance Series

Aplicações

- Monitoramento da pressão absoluta e controle de processos
- Aplicações críticas de segurança na instrumentação geral de processos, especialmente nas indústrias químicas e petroquímicas, indústrias de óleo e gás, geração de energia inclusive usinas nucleares, indústrias de abastecimento de água e saneamento básico, mineração
- Para meios gasosos, líquidos e agressivos, também em ambiente agressivo

Características especiais

- Não requer uma fonte de alimentação para chaveamento de cargas elétricas
- Invólucro robusto do pressostato de alumínio, IP66, NEMA 4X
- Faixas de configuração de 0 ... 25 mbar pressão absoluta até 0 ... 1,5 bar pressão absoluta
- Repetibilidade: $\leq 1\%$ do span
- 1 ou 2 pontos independentes, SPDT ou 1 ponto DPDT, alta potência de chaveamento de até AC 250 V, 20 A



Fig. esquerda: Para média/alta faixa de ajuste, modelo APA
Fig. direita: Para baixa faixa de ajuste, modelo APA10

Descrição

Estes pressostatos de alta qualidade foram desenvolvidos especialmente para aplicações de segurança crítica. A alta qualidade dos produtos e a fabricação conforme a norma ISO 9001 garantem o monitoramento confiável de sua planta. Durante a produção, os pressostatos são rastreados por um software de garantia de qualidade em cada etapa e, subsequentemente 100 % testados.

Para garantir a operação mais flexível possível, os pressostatos absolutos são equipados com micro contatos possibilitando o uso com uma carga elétrica de até AC 250 V, 20 A diretamente.

Para baixas potências de chaveamento, assim para aplicações PLC, os pressostatos são preenchidos com gás argônio e com revestimento de ouro como opção.

Todas as partes molhadas são fabricadas em aço inoxidável como padrão.

Utilizando um sistema de medição com diafragma, o pressostato absoluto, modelo APA é extremamente robusto e garante características ótimas de operação e maior performance de medição, com repetibilidade menor que 1% do span.

Construção padrão

Sistema de medição

Diafragma simples com haste de transmissão, sem elementos de vedação

Caixa do pressostato

Liga de alumínio, livre de cobre, revestida com tinta acrílica, proteção contra acessos. Etiqueta do produto em aço inoxidável gravado à laser.

Grau de proteção

IP 66 conforme EN/IEC 60529, NEMA 4X

Contato elétrico

Contatos elétricos com histerese/banda morta fixa

- 1 x ou 2 x SPDT (contato reversível)
- 1 x DPDT (contato reversível duplo)

Contatos elétricos com histerese/banda morta ajustável

- 1 x SPDT (contato reversível)

A função DPDT é realizada com 2 contatos elétricos SPDT entre 0,5 % da faixa de medição.

Faixa de temperatura permitida

Ambiente	T6/T85	T _a	-30 ... +60 °C
Ambiente	T4/T135	T _a	-30 ... +85 °C
Meio		T _M	-30 ... +85 °C

Marcação Ex

- Ex db IIC T6/T4 ¹⁾ Ga/Gb
- Ex tb IIIC T85/T135 ¹⁾ Db IP66

¹⁾ A classe de temperatura é relacionada a faixa da temperatura ambiente. Veja o certificado de análise de tipo para mais detalhes

Versão do contato		Característica elétrica (carga de resistência)	
		AC	DC
UN	1 x SPDT, prata	250 V, 15 A	24 V, 2 A, 125 V, 0,5 A, 220 V, 0,25 A
US	1 x SPDT, prata, hermeticamente selado, enchimento com gás argônio ²⁾	250 V, 15 A	24 V, 2 A, 220 V, 0,5 A
UO	1 x SPDT, ouro, hermeticamente selado, enchimento com gás argônio ²⁾	125 V, 1 A	24 V, 0,5 A
UG	1 x SPDT, revestimento de ouro	125 V, 1 A	24 V, 0,5 A
UR	1 x SPDT, prata, histerese/banda morta ajustável	250 V, 20 A	24 V, 2 A, 220 V, 0,5 A
DN	2 x SPDT ou 1 x DPDT, prata	250 V, 15 A	24 V, 2 A, 125 V, 0,5 A, 220 V, 0,25 A
DS	2 x SPDT ou 1 x DPDT, prata, hermeticamente selado, enchimento com gás argônio ²⁾	250 V, 15 A	24 V, 2 A, 220 V, 0,5 A
DO	2 x SPDT, ou 1 x DPDT revestimento com ouro, hermeticamente selado, enchimento com gás argônio ²⁾	125 V, 1 A	24 V, 0,5 A
DG	2 x SPDT ou 1 x DPDT, revestimento em ouro	125 V, 1 A	24 V, 0,5 A

²⁾ Faixa máxima admissível de temperatura ambiente: -30 ... +70°C

Configuração do ponto de atuação

O ponto de atuação pode ser especificado pelo cliente ou conforme padrão de fábrica - dentro da faixa de ajuste. Ajuste subsequente do ponto de atuação em campo é realizado através do parafuso de ajuste, qual é fixado no instrumento e assim garantido contra perda.

Repetibilidade do ponto de atuação

≤ 1 % do span

Distância entre os pontos de atuação

Para versões com 2 x SPDT a distância entre os pontos de atuação deve ser > 5 % do span respectivamente.

Por favor, especificar:

Ponto de atuação, direção do ponto de atuação para cada contato, por exemplo:

Ponto de atuação 1: 100 mbar

pressão absoluta, decrescendo,

ponto de atuação 2: 150 mbar pressão absoluta, crescendo.

Com dois contatos elétricos, os pontos de atuação podem ser configurados independentemente do outro.

Para ótima operação nós recomendamos os pontos de atuação entre 25 ... 75 % do span.

Exemplo

Faixa de atuação: 0 ... 1 bar pressão absoluta com um contato

Repetibilidade: 1 % de 1 bar pressão absoluta = 0,01 bar pressão absoluta

Histerese: (veja tabela com faixas de ajuste)

2 x repetibilidade + histerese =

2 x 0,01 bar pressão absoluta + 0,04 bar pressão absoluta = 0,06 bar pressão absoluta

Pressão crescente: Ajuste do ponto de atuação entre 0,06 ... 1 bar pressão absoluta

Pressão decrescente: Ajuste do ponto de atuação entre 0 ... 0,94 bar pressão absoluta

Conexão ao processo

Aço inoxidável, montagem inferior (LM)

- ¼ NPT fêmea (standard)
- ½ NPT, G ½ A, G ¼ A macho através adaptador
- ½ NPT, G ¼ fêmea através adaptador
- M20 x 1,5 macho através adaptador

Partes molhadas

Diafragma: AISI 316

Conexão ao processo: AISI 316L

Material de vedação: NBR

Montagem

- Adaptador para montagem em aço inoxidável (AISI 304)
- Opção: Suporte para montagem em tubulação 2" (AISI 304)

Conexão elétrica

- ½ NPT fêmea (padrão)
- ¾ NPT, M20 x 1,5, G ½, G ¾ fêmea
- Prensa cabo não blindado, Ex d, latão niquelado
- Prensa cabo não blindado, Ex d, aço inoxidável (AISI 304)
- Prensa cabo blindado, Ex d, latão niquelado
- Prensa cabo blindado, Ex d, aço inoxidável (AISI 304)

Para conexões de cabo ao bloco terminal utilize seção transversal do cabo entre 0,5 ... 2,5 mm².

Para a conexão externa do fio terra aos parafusos de fixação do condutor, utilize máx. 2,5 mm² para o parafuso interno e máx. 4 mm² para o parafuso externo.

Força dielétrica

Classe de segurança I (IEC 61298-2: 2008)

Peso

- Modelo APA: aproximadamente 5,5 kg
- Modelo APA10: aproximadamente 8,2 kg

Faixa de atuação, modelo APA

Célula de medição	Faixa de atuação	Faixa de trabalho	Sobre-pressão	Histerese fixa para versão do contato		Histerese ajustável para versão do contato
	em bar abs.	em bar abs.	em bar abs.	1 contato UN, US, UO, UG em mbar abs.	2 contatos DN, DS, DO, DG em mbar abs.	1 contato UR em mbar abs.
L	0 ... 0,16	0 ... 1,5	11	≤ 5	≤ 5	20 ... 60
	0 ... 0,25			≤ 8	≤ 8	30 ... 90
H	0 ... 0,4			≤ 20	≤ 20	30 ... 90
	0 ... 0,6			≤ 25	≤ 25	40 ... 125
	0 ... 1			≤ 30	≤ 30	100 ... 270
	0 ... 1,5			≤ 65	≤ 65	110 ... 320

Faixa de atuação, modelo APA10

Célula de medição	Faixa de atuação	Faixa de trabalho	Sobre-pressão	Histerese fixa para versão do contato		Histerese ajustável para versão do contato
	em mbar abs.	em bar abs.	em bar abs.	1 contato UN, US, UO, UG em mbar abs.	2 contatos DN, DS, DO, DG em mbar abs.	1 contato UR em mbar abs.
10	0 ... 25	0 ... 1	2	≤ 1,2	≤ 1,6	3 ... 8
	0 ... 40			≤ 1,6	≤ 2,2	4 ... 11
	0 ... 60			≤ 2,0	≤ 2,5	5 ... 14

Outras versões







- Limpo para serviço em oxigênio
- Secagem de partes molhadas
- Versão para aplicações com amoníaco ¹⁾
- Versão tropical (adequado para ambientes com maior umidade do ar) ¹⁾
- Versão geotérmica ¹⁾
- Versão offshore ¹⁾

1) A WIKA recomenda versões com enchimento de gás argônio, uso de histerese ajustável é permitida.

Montagem

- Válvula de bloqueio; modelo 910.11; veja folha de dados AC 09.02
- Válvula agulha e válvula multiporta; modelos IV10, IV11; veja folha de dados AC 09.22
- Válvula de bloqueio e alívio, modelos IV20, IV21; veja a folha de dados AC 09.19


Aprovações

Logo	Descrição	País
	Declaração de conformidade UE <ul style="list-style-type: none">■ Diretriz para equipamentos de pressão■ Diretiva de baixa tensão■ Diretiva RoHS■ Diretiva ATEX ²⁾ II 1/2 GD	Comunidade Europeia
	IECEX ²⁾ Ex db IIC T6/T4 ³⁾ Ga/Gb Ex tb IIIC T85/T135 ³⁾ Db IP66	Internacional
	EAC (opcional) Áreas classificadas ²⁾	Comunidade Econômica da Eurásia
	Ex Ucrânia (opcional) Áreas classificadas ²⁾	Ucrânia
	CCC (opcional) Áreas classificadas ²⁾	China
	KOSHA (opcional) Áreas classificadas ²⁾	Coreia do Sul
	INMETRO (opcional) Áreas classificadas ²⁾	Brasil

2) Marcação dupla de ATEX e IECEx na mesma etiqueta de produto. Marcação Ex específica do país, de acordo com a opção selecionada.

3) A classe de temperatura é relacionada a faixa da temperatura ambiente

Informações do fabricante e certificados

Logo	Descrição
	Preparado para SIL 3 (opção) Segurança funcional conforme IEC 61508 Inclui cálculo do nível de desempenho de acordo com ISO 13849-1

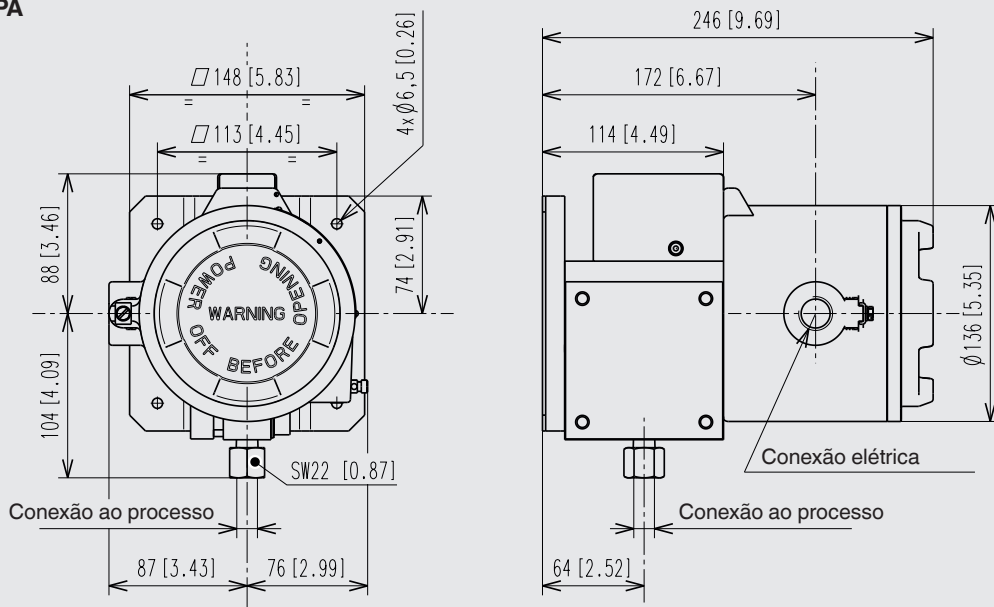
Certificados (opcional)

- 2.2 relatório de teste conforme EN 10204
- 3.1 certificado de inspeção conforme EN 10204

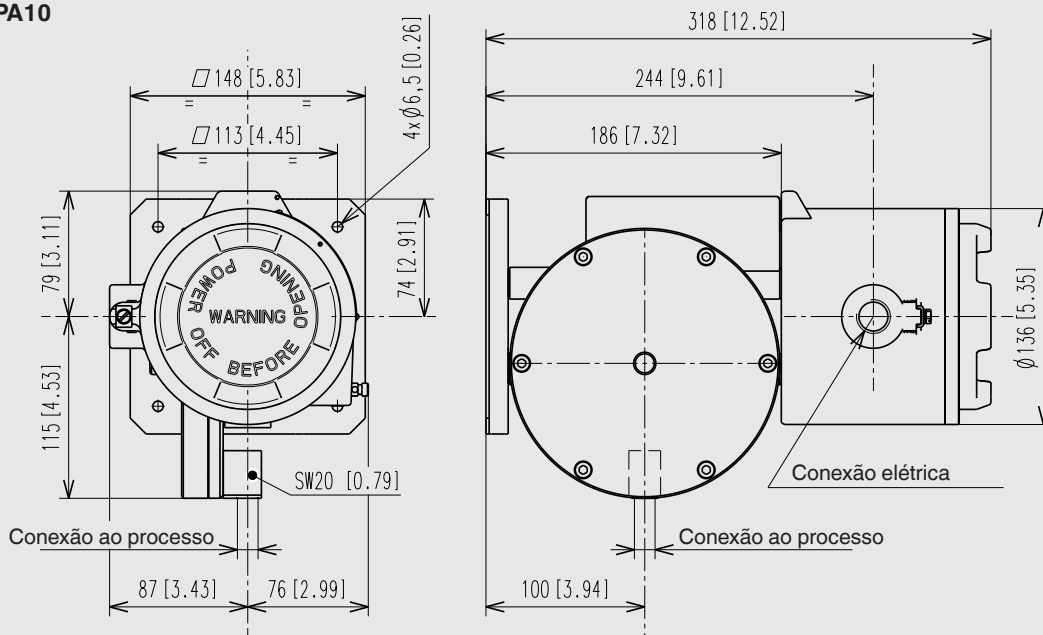
Aprovações e certificados, veja o site

Dimensões em mm [pol]

Modelo APA



Modelo APA10



Informações para cotações

Modelo / Célula de medição / Versão do contato / Faixa de atuação / Conexão ao processo / Conexão elétrica / Opções

© 02/2011 WIKA Alexander Wiegand SE & Co. KG, todos os direitos são reservados.
Especificações e dimensões apresentadas neste folheto representam a condição de engenharia no período da publicação.
Modificações podem ocorrer e materiais especificados podem ser substituídos por outros sem aviso prévio.

