

### Densímetro Com transmissor integrado Modelo GDM-100-TA



WIKA folha de dados SP 60.06



outras aprovações veja  
página 5

#### Aplicações

- Monitoramento de gás SF<sub>6</sub> em tanques fechados
- Para instalação interna e externa em disjuntores isolados a gás SF<sub>6</sub>

#### Características especiais

- Indicação local com contato elétrico
- Leitura remota (sinal de saída 4 ... 20 mA, a 2 fios), faixa de medição de 0 ... 10 g/litro até 0 ... 80 g/litro
- Alta compatibilidade eletromagnética (EMC)
- Hermeticamente selado, portanto, nenhuma influência da flutuação da pressão atmosférica e diferenças nas alturas de montagem



**Monitor para densidade de gás com transmissor integrado, modelo GDM-100-TA**

#### Descrição

O modelo GDM-100-TA é caracterizado por um transmissor analógico modelo GD-10. Através disso, as funções de comutação e transmissão são combinadas em apenas um monitor para densidade de gás. A combinação de um monitor e transmissor para densidade de gás em um instrumento permite a operação em paralelo de ambos os instrumentos com apenas uma conexão ao processo, fornece segurança adicional por meio de redundância e simplifica as tarefas de instalação no equipamento elétrico.

O transmissor é compensado eletricamente de acordo com o comportamento não linear do gás SF<sub>6</sub> de acordo com a equação virial. Isso alcança a maior precisão para a densidade do gás.

O transmissor registra a pressão e a temperatura do gás SF<sub>6</sub> no tanque de gás. A densidade de gás atual é calculada em ambos parâmetros de medição através de um sistema eletrônico de avaliação. As alterações térmicas de pressão estão compensadas dinamicamente e não afetam o sinal de saída. O transmissor gera um sinal de saída proporcional à densidade e padronizado de 4 ... 20 mA.

A recalibração do ponto zero não é necessária devido a alta estabilidade ao longo prazo do transmissor para densidade de gás. A célula de medição garante uma alta vedação de longo prazo e é hermeticamente vedada para evitar vazamentos e permanece independente das flutuações da pressão atmosférica e variações na altura de montagem.

## Densímetro

### Dimensão nominal em mm

100

### Pressão de calibração PE

Conforme especificação do cliente

### Especificações de exatidão

- $\pm 1\%$  a uma temperatura ambiente de 20 °C [68 °F]
- $\pm 2,5\%$  com temperatura ambiente -20 ... +60 °C e com pressão de calibração conforme referência isocórica (diagrama de referência KALI-Chemie AG, Hanover, preparado por Dr. Döring 1979)

### Faixa de medição

Faixa de vácuo e sobrepressão com faixa de medição de 1,6 ... 25 (com temperatura ambiente de 20 °C [68 °F] e fase gasosa)

### Temperatura ambiente permissível

Operação: -20 ... +60 °C [-4 ... +140 °F], fase gasosa

Armazenamento: -40 ... +60 °C [-58 ... +140 °F]

### Conexão ao processo

G ½ B conforme EN 837, montagem inferior

Aço inoxidável, chave fixa de 22 mm

Outras conexões e locais de conexão sob consulta.

### Elemento de pressão

Aço inoxidável, soldado

Vedado para gases: taxa de vazamento  $\leq 1 \cdot 10^{-8}$  mbar · l / s

Método de teste: espectrometria de massa por hélio

### Movimento

Aço inoxidável

Haste bimetálica (compensação de temperatura)

### Mostrador

Alumínio

Área vermelha, amarela e verde conforme especificado no pedido

### Ponteiro

Alumínio, preto

### Caixa

#### Versões selecionáveis

Opção 1	Aço inoxidável, com preenchimento de gás
Opção 2	Aço inoxidável, com preenchimento de líquido

Vedado para gases: taxa de vazamento  $\leq 1 \cdot 10^{-5}$  mbar · l / s

### Visor

#### Versões selecionáveis

Opção 1	Vidro de segurança laminado
Opção 2	Visor de acrílico

### Anel

Anel tipo baioneta, aço inoxidável, fixado através 3 pontos de solda

### Umidade de ar permissível

$\leq 90\%$  u. r. (não-condensação)

### Grau de proteção

IP65 conforme EN/IEC 60529

### Peso

Caixa com preenchimento de gás: aproximadamente 1,2 kg

Caixa com preenchimento de fluido: aproximadamente 1,6 kg

### Teste de alta tensão 100 %

2 kV, 50 Hz, 1 s (fiação versus caixa)

## Contatos elétricos

### Conexão elétrica

#### Versões selecionáveis

Opção 1	Soquete de cabo com conexão ajustável M20 x 1,5 Seção transversal do cabo máx. 2,5 mm <sup>2</sup>
Opção 2	Caixa de cabo plug-in

### Número de contatos elétricos

#### Versões selecionáveis

Opção 1	1 contato magnético tipo snap-action
Opção 2	2 contatos magnéticos tipo snap-action
Opção 3	3 contatos magnéticos tipo snap-action

### Direção de chaveamento

#### Versões selecionáveis

Opção 1	Pressão diminuindo
Opção 2	Pressão aumentando

### Funções de chaveamento

#### Versões selecionáveis

Opção 1	Normalmente aberto
Opção 2	Normalmente fechado
Opção 3	Relé com contato reversível (máx. 2 pontos de atuação)

**Circuitos**

Versões selecionáveis	
Opção 1	Galvanicamente conectada (não para contato reversível)
Opção 2	Galvanicamente isolada

**Exatidão de chaveamento**

Ponto de atuação = pressão de calibração PE: veja especificações de exatidão

Ponto de atuação  $\neq$  pressão de calibração  $P_E$ : Paralelo a referência isocórica da pressão de calibração

**Tensão máx. de chaveamento**

AC 250 V

**Capacidade de medição**

Caixa com preenchimento de gás: 30 W / 50 VA, máx. 1 A

Caixa com preenchimento de fluido: 20 W / 20 VA, máx. 1 A

**Ajuste do ponto de chaveamento**

Versões selecionáveis	
Opção 1	Pontos de comutação seguros, não ajustáveis
Opção 2	Pontos de comutação, ajustáveis

**Material dos contatos elétricos**

80 % Ag / 20 % Ni, dourado

Para mais informações sobre contatos magnéticos tipo snap-action veja folha de dados AC 08.01

## Densímetro

### Faixas de medição

Densidade							
Faixa de densidade	g/litro	10	16	25	40	60	80
(Faixa de pressão: baseada em 20 °C)	(bar abs.)	(1,64)	(2,59)	(3,97)	(6,16)	(8,87)	(11,33)
Segurança de sobrecarga	bar abs.	14	14	14	29	29	67
Elemento sensor de pressão	bar abs.	17	17	17	35	35	80

### Meio previsto

Gás SF<sub>6</sub> puro

### Princípio de medição

Piezo-resistivo

### Sinal de saída

4 ... 20 mA, 2 fios

### Carga máxima permissível R<sub>A</sub>

$R_A \leq (U_B - 10V) / 0,02 A$  com R<sub>A</sub> em Ohms e U<sub>B</sub> em Volts

### Fonte de alimentação U<sub>B</sub>

DC 10 ... 30 V

### Especificações de exatidão

- Ponto de densidade ideal:
  - 40 °C: 3 % da faixa de medição
  - 20 °C: 1 % da faixa de medição
  - 60 °C: 2,3 % da faixa de medição
- Início e fim do intervalo de medição:
  - 40 °C: 4 % da faixa de medição
  - 20 °C: 2 % da faixa de medição
  - 60 °C: 3,3 % da faixa de medição

### Estabilidade por ano

≤ 0,3 % da faixa de medição (em condições de referência)

### Compatibilidade eletromagnética (EMC) conforme IEC

#### 61000-4

IEC 61000-4-2 (ESD): nível de teste 4 (8 kV)  
IEC 61000-4-3 (Campo): nível de teste 3 (10 V/m)  
IEC 61000-4-4 (Ruptura): nível de teste X (±2 kV)  
IEC 61000-4-5 (Surge): nível de teste 2 (±1 kV)  
IEC 61000-4-6 (RFI conduzido): nível de teste 3 (10 V)

### Resistência de alta tensão

DC 750 V (conexões elétricas contra a caixa)

### Temperatura ambiente permissível

Operação: -40 ... +60 °C [-40 ... +140 °F], fase gasosa  
Armazenamento: -40 ... +80 °C [-40 ... +176 °F]

### Conexão elétrica

Conector angular (2 pinos), IP67

### Segurança elétrica

Proteção contra polarização invertida e sobretensão

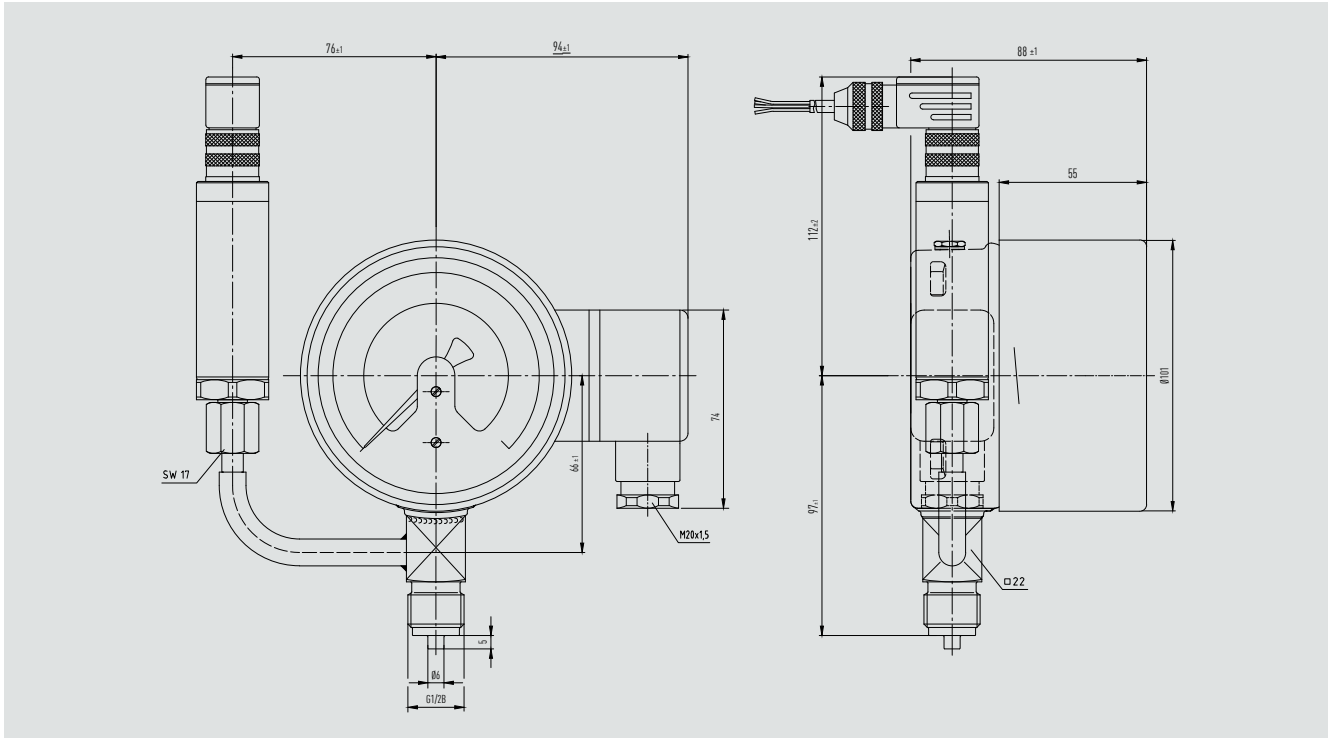
### Materiais

Partes molhadas: aço inoxidável

Caixa: aço inoxidável

### Fluído interno de transmissão de pressão

Óleo sintético



### Aprovações

Logo	Descrição	País
CE	<b>Declaração de conformidade UE</b> <ul style="list-style-type: none"> <li>■ Diretiva EMC</li> <li>■ Diretriz para equipamentos de pressão</li> <li>■ Diretriz de baixa tensão</li> </ul>	União Europeia
EAC	<b>EAC</b> <ul style="list-style-type: none"> <li>■ Diretiva EMC</li> <li>■ Diretriz para equipamentos de pressão</li> <li>■ Diretriz de baixa tensão</li> <li>■ Diretriz para máquinas</li> <li>■ Diretriz de aparelhos a gás</li> </ul>	Comunidade Econômica da Eurásia

### Informações para cotações

Faixa de vedação / Unidade de pressão / Conexão de processo / Conexão elétrica / Pressão de preenchimento / Configuração do contato / Mistura de gás

© 01/2019 WIKA Alexander Wiegand SE & Co. KG, todos os direitos são reservados.  
Especificações e dimensões apresentadas neste folheto representam a condição de engenharia no período da publicação.  
Modificações podem ocorrer e materiais especificados podem ser substituídos por outros sem aviso prévio.

