

Termopar

Para montar en vaina, protección antideflagrante (Ex d)

Modelo TC10-L

Hoja técnica WIKA TE 65.12



otras homologaciones
véase página 2

Aplicaciones

- Industria química
- Industria petroquímica
- Offshore

Características

- Rangos de sensor de $-40 \dots +1.200 \text{ }^{\circ}\text{C}$ ($-40 \dots +2.192 \text{ }^{\circ}\text{F}$)
- Unidad de medida extraíble
- Para numerosas formas constructivas de vaina



Fig. izquierda: Modelo TC10-L con cabezal 7/8000
Fig. derecha: Modelo TC10-L con cabezal 1/4000

Descripción

Los termopares de esta serie pueden combinarse con una gran variedad de distintas formas constructivas de vainas. El instrumento sin vaina no es operativo.

Existen numerosas combinaciones de sensor, cabezal, longitud de montaje, longitud de cuello, conexión a la vaina etc., llevan a termómetros aptos para cualquier dimensión de vaina y para cualquier aplicación.

Protección antiexplosiva (opción)













La potencia admisible P_{max} y la temperatura ambiente admisible para la categoría correspondiente se consultan desde el certificado CE de tipo, el certificado Ex o el manual de instrucciones.

Atención:


Se permite el uso en zonas con riesgo de explosión de polvo únicamente con la correspondiente funda protectora.

Los transmisores integrados disponen de certificados propios. Para consultar las temperaturas ambientales admisibles de los transmisores montados, consulte las aprobaciones correspondientes de los transmisores.

Homologaciones (protección antiexplosiva, otras homologaciones)

Logo	Descripción	País
 	Declaración de conformidad UE <ul style="list-style-type: none"> ■ Directiva CEM ¹⁾ EN 61326 Emisión (grupo 1, clase B) y resistencia a interferencias (ámbito industrial) ■ Directiva RoHS ■ Directiva ATEX (opción) Zonas potencialmente explosivas <ul style="list-style-type: none"> - Ex d Zona 1, gas [II 2G Ex db IIB + H2 T6 ... T4 Gb] Zona 1, gas [II 2G Ex db IIC T6 ... T4 Gb] ²⁾ Zona 21, polvo [II 2D Ex tb IIIC T85 °C Db IP66] 	Unión Europea
 	IECEx (opción) - en combinación con ATEX Zonas potencialmente explosivas <ul style="list-style-type: none"> - Ex d Zona 1, gas [Ex db IIB + H2 T6 ... T4 Gb] Zona 1, gas [Ex db IIC T6 ... T4 Gb] ²⁾ Zona 21, polvo [Ex tb IIIC T85 °C Db IP66] 	Internacional
	EAC (opción) Zonas potencialmente explosivas <ul style="list-style-type: none"> - Ex d Zona 1 conexión a la zona 0 gas [Ga/Gb Ex d IIC T6...T1 X] Zona 1, gas [1 Ex d IIC T6...T1 Gb X] Zona 21, polvo [Ex tb IIIC T80...T440 °C Db X] 	Comunidad Económica Euroasiática
	INMETRO (opcional) Zonas potencialmente explosivas <ul style="list-style-type: none"> - Ex d Zona 1, gas [Ex db IIB + H2 T6 ... T4 Gb IP66] Zona 1, gas [Ex db IIC T6 ... T4 Gb IP66] 	Brasil
	DNOP - MakNII (opcional) Zonas potencialmente explosivas <ul style="list-style-type: none"> - Ex d Zona 1, gas [II 2G Ex db IIB+H2 T6...T4 Gb] Zona 1, gas [II 2G Ex db IIC T6...T4 Gb] 	Ucrania
	GOST (opción) Metrología, técnica de medición	Rusia
	KazInMetr (opción) Metrología, técnica de medición	Kazajistán
-	MTSCHS (opción) Autorización para la puesta en servicio	Kazajistán
	BelGIM (opción) Metrología, técnica de medición	Bielorrusia
	UkrSEPRO (opción) Metrología, técnica de medición	Ucrania
	Uzstandard (opción) Metrología, técnica de medición	Uzbekistán

Informaciones sobre los fabricantes y certificados

Logo	Descripción
	SIL 2 Seguridad funcional (solo en combinación con transmisor de temperatura modelo T32)

1) Solo con transmisor incorporado

2) Con vaina de barra adecuada

Para homologaciones y certificaciones, véase el sitio web

Sensor

Termopar según IEC 60584-1 o ASTM E230

Modelos K, J, E, N, T (termopar simple o doble)

Punto de medición

- Soldadura aislada (ungrounded, estándar)
- Soldado con el fondo (grounded)

Modelos de sensores

Modelo	Temperaturas de utilización del termopar			
	IEC 60584-1		ASTM E230	
	Clase 2	Clase 1	Estándar	Especial
K	-40 ... +1.200 °C	-40 ... +1.000 °C	0 ... 1.260 °C	
J	-40 ... +750 °C	-40 ... +750 °C	0 ... 760 °C	
E	-40 ... +900 °C	-40 ... +800 °C	0 ... 870 °C	
N	-40 ... +1.200 °C	-40 ... +1.000 °C	0 ... 1.260 °C	
T	-40 ... +350 °C		0 ... 370 °C	

La tabla muestra los rangos de temperatura en función de las respectivas normas en los que son válidas las desviaciones límite (precisiones de clase).

La temperatura efectiva para el uso del termómetro está limitada por las temperaturas máximas de utilización admisibles y los diámetros del termopar y del aislamiento, así como por la temperatura máxima de utilización admisible del material de la vaina.

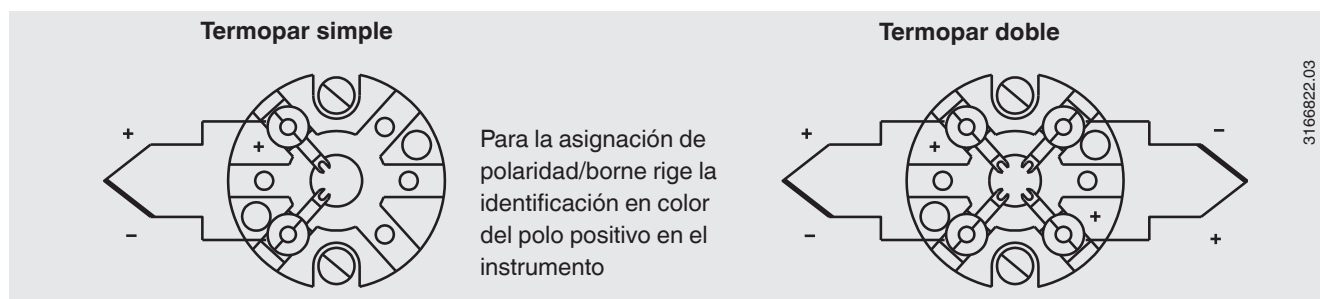
Los modelos indicados están disponibles como termopar simple o doble. El termopar se entrega por defecto con punto de medición aislado.

Para consultar más detalles sobre de los termopares véase IEC 60584-1 o ASTM E230 y la información técnica IN 00.23 en www.wika.es.

Desviación límite

La desviación límite del termopar se mide con la comparación de la punta fría a 0 °C.

Conexión eléctrica

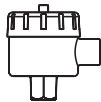


Consultar las conexiones eléctricas de los transmisores de temperatura incorporados en las correspondientes hojas técnicas o en los manuales de instrucciones.

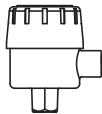
Cabezal



1/4000 F
1/4000 S



7/8000 W
7/8000 S



7/8000 W / DIH50
7/8000 S / DIH50

Modelo	Material	Tamaño de rosca entrada de cables	Tipo de protección (máx) ¹⁾	Tapa / cierre de tapa	Superficie	Conexión al cuello
1/4000 F	Aluminio	½ NPT, ¾ NPT, M20 x 1,5	IP66 ⁴⁾	Tapa roscada	Azul, pintada ²⁾	½ NPT
1/4000 S	Acero inoxidable	½ NPT, ¾ NPT, M20 x 1,5	IP66 ⁴⁾	Tapa roscada	sin tratar	½ NPT
7/8000 W	Aluminio	½ NPT, ¾ NPT, M20 x 1,5	IP66 ⁴⁾	Tapa roscada	Azul, pintada ²⁾	½ NPT
7/8000 S	Acero inoxidable	½ NPT, ¾ NPT, M20 x 1,5	IP66 ⁴⁾	Tapa roscada	sin tratar	½ NPT
7/8000 W / DIH50 ³⁾	Aluminio	½ NPT, ¾ NPT, M20 x 1,5	IP66 ⁴⁾	Tapa roscada	Azul, pintada ²⁾	½ NPT
7/8000 S / DIH50 ³⁾	Acero inoxidable	½ NPT, ¾ NPT, M20 x 1,5	IP66 ⁴⁾	Tapa roscada	sin tratar	½ NPT

1) El tipo de protección se refiere al cabezal, para las indicaciones relativas a los prensaestopos véase página 5

2) RAL 5022

3) Pantalla LC DIH50

4) Sellado/prensaestopos adecuado previsto

Cabezal con indicador digital



Cabezal 7/8000 W con pantalla LC modelo DIH50
véase hoja técnica AC 80.10

Para operar la pantalla digital se requiere siempre un transmisor con salida de 4 ... 20 mA.

Casquillo de ajuste

En el cabezal está instalado un casquillo de ajuste que, junto con la unidad de medida extraíble, forma una junta plana antideflagrante.

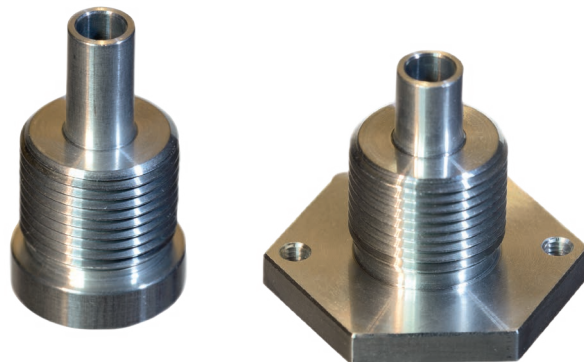


Fig. izquierda: Casquillo de ajuste para cabezal 1/4000
Fig. derecha: Casquillo de ajuste para cabezal 7/8000 y 7/8000 con DIH50

Entrada de cables



Prensaestopa Ex d acero inoxidable



Rosca libre



Tapones de obturación para envío

Las ilustraciones muestran ejemplos de racores y cabezales.

Entrada de cables	Tamaño de rosca entrada de cables
Prensaestopa Ex d acero inoxidable	M20 x 1,5 o ½ NPT
Rosca libre	M20 x 1,5 o ½ NPT
Tapones de obturación para envío	M20 x 1,5 o ½ NPT

Entrada de cables	Color	Tipo de protección (máx.)	Temperatura ambiente mín./máx.
Prensaestopa Ex d acero inoxidable	sin tratar	IP66	-60 ¹⁾ / -40 ... +80 °C
Rosca libre	-	IP00	-
Tapones de obturación para envío	Transparente	-	-40 ... +80 °C

1) Versión especial a petición (solo disponible con determinadas homologaciones), otras temperaturas a petición

Tipo de protección

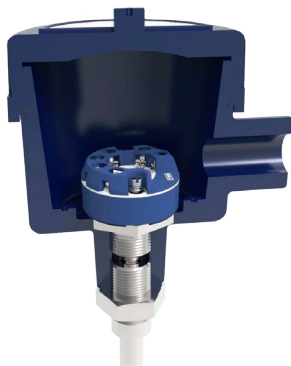
hasta IP66 según IEC/EN 60529 bajo las siguientes condiciones:

- Prensaestopa adecuado
- Utilice secciones de cable adecuadas para el prensaestopa o seleccione éste de acuerdo al cable existente.
- Tener en cuenta los pares de apriete para todos los prensaestopas

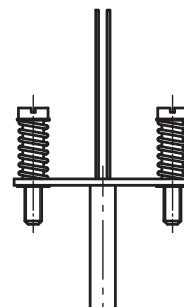
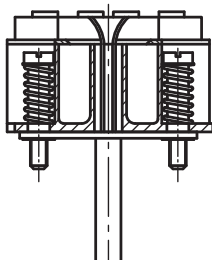
Transmisor

Montaje en la unidad extraíble

Para el montaje en la unidad extraíble, el transmisor sustituye el zócalo de conexión y se fija directamente en la placa de zócalo de aquella.



Unidad extraíble con transmisor incorporado (aquí: modelo T32)



Unidad extraíble preparada para montaje en el transmisor

Modelos de transmisores



Señal de salida 4 ... 20 mA, protocolo HART®, FOUNDATION™ Fieldbus y PROFIBUS® PA			
Transmisor (versiones disponibles)	Modelo T16	Modelo T32	Modelo T53
Hoja técnica	TE 16.01	TE 32.04	TE 53.01
Salida			
■ 4 ... 20 mA	x	x	
■ Protocolo HART®		x	
■ FOUNDATION™ Fieldbus y PROFIBUS® PA			x
Entrada			
■ Termopares IEC 60584-1	K, J, E, N, T	K, J, E, N, T	K, J, E, N, T
Protección antiexplosiva	Opcional	Opcional	Estándar

Posibles posiciones de transmisores

Cabezal	T16	T32	T53
1/4000 F, 1/4000 S	○	○	○
7/8000 W, 7/8000 S	○	○	○
7/8000 W / DIH50, 7/8000 S / DIH50	○	○	-

○ Montaje en vez del zócalo de conexión – Montaje imposible

La instalación de un transmisor a la unidad extraíble es posible para todos los cabezales enumerados aquí. No es posible la instalación de un transmisor en la tapa (atornillable) de un cabezal de las versiones de América del Norte.

Montaje de 2 transmisores a petición.

Para el cálculo de la desviación total de medición deben sumarse la desviación de medición del sensor y la del transmisor.

Seguridad funcional (opción) con transmisor de temperatura modelo T32



En aplicaciones de relevancia crítica deben considerarse los parámetros de seguridad en toda la cadena de medición. La clasificación SIL permite la evaluación de la reducción de peligros lograda mediante los dispositivos de seguridad.

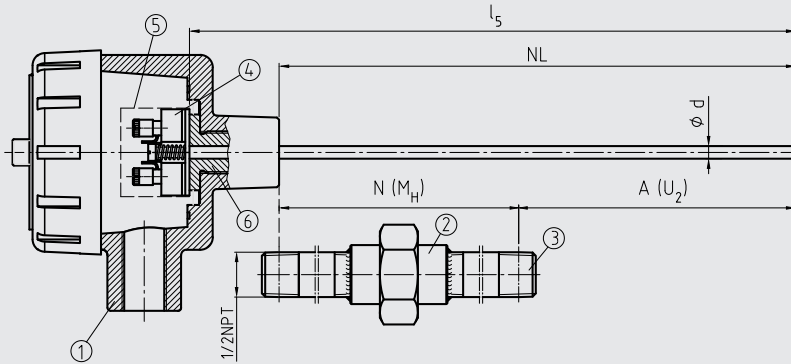
Determinados termopares TC10-L, en combinación con un transmisor de temperatura adecuado (p. ej. modelo T32.1S, versión SIL certificada por la inspección técnica para dispositivos de protección desarrollada conforme a IEC 61508), pueden utilizarse como sensores para funciones de seguridad hasta SIL 2.

Para más detalles véase la información técnica IN 00.19 en www.wika.es.

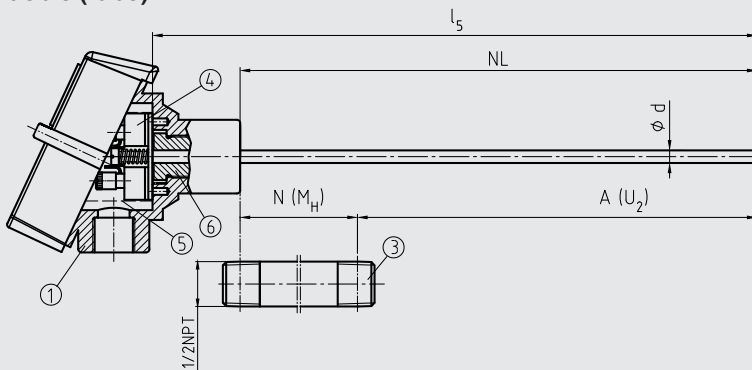
Componentes modelo TC10-L

3112147.04

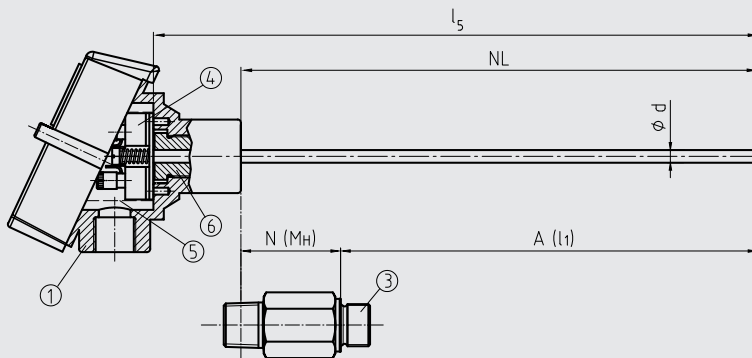
Cuello por piezas (racor-uni3n-racor)



Racor doble (tubo)

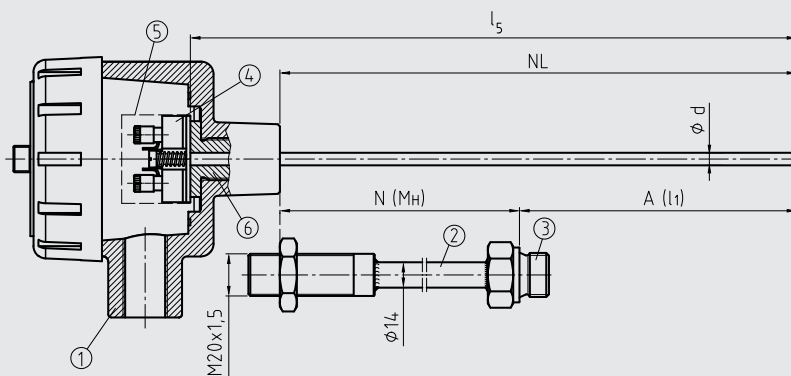


Racor doble (con hexagonal para llave)



3112287.03

Cuello con contratuerca hacia el cabezal



Leyenda:

- ① Cabezal
- ② Cuello
- ③ Conexi3n a la vaina
- ④ Unidad extraible
- ⑤ Transmisor (opci3n)
- ⑥ Casquillo de ajuste

A (l₁) Longitud de montaje (con roscas cil3ndricas)

A (U₂) Longitud de montaje (con roscas c3nicas)

l₅ Longitud de la unidad extraible
 Ø d Di3metro de las unidades extraibles

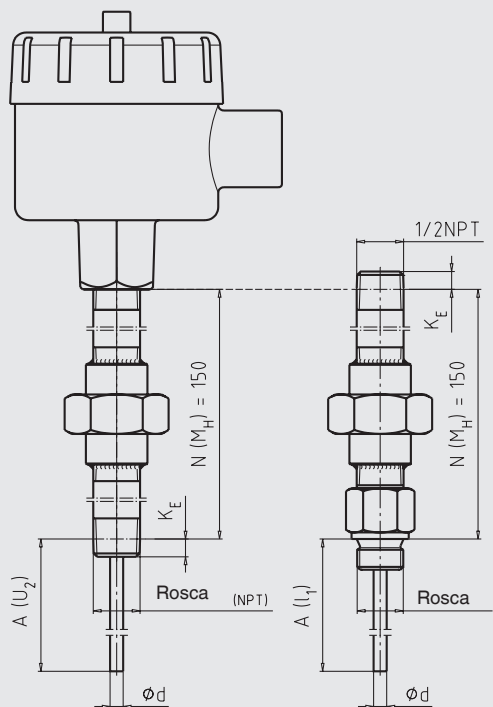
NL Longitud nominal

N (M_H) Longitud de cuello

Cuello

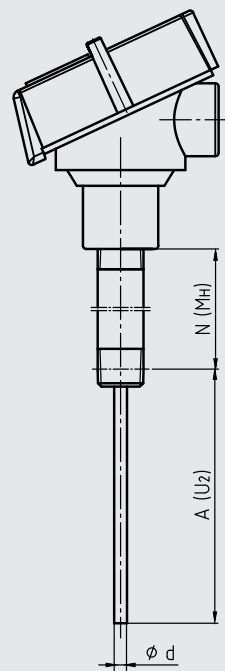
Formas de cuello

Cuello por piezas (racor-uni3n-racor)



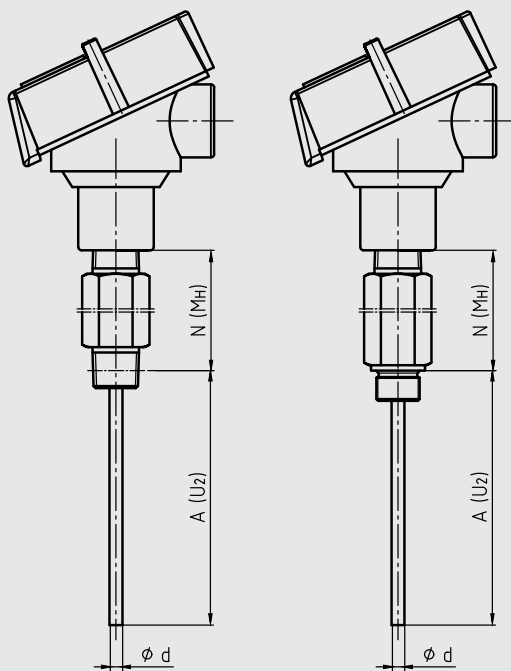
3116003.01

Racor doble (tubo)



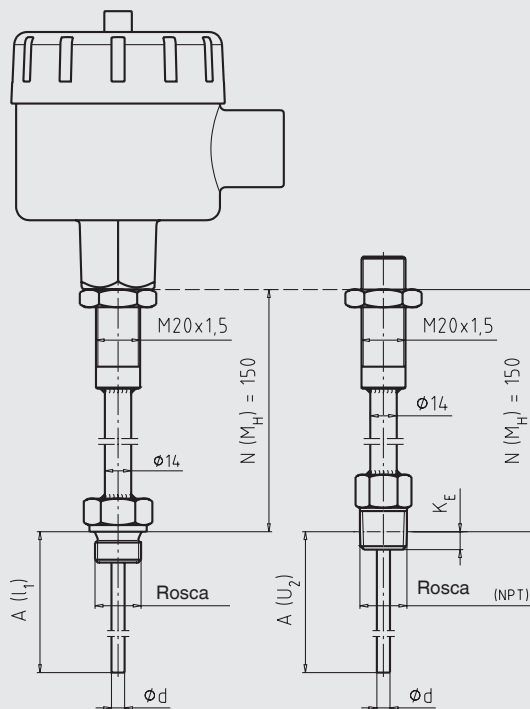
14235871.01

Racor doble (con hexagonal para llave)



14235871.01

Cuello con contratuera hacia el cabezal



3115995.01

Leyenda:

A (I₁) Longitud de montaje (con roscas cil3ndricas)

A (U₂) Longitud de montaje (con roscas c3nicas)

N (M_H) Longitud de cuello

Ø d

K_E

Di3metro de las unidades extra3bles

Alcance del tornillo apretando a mano

- 1/2 NPT aprox. 8,1 mm

- 3/4 NPT aprox. 8,6 mm

Versiones de cuellos

Forma del cuello	Diámetro	Conexión al cabezal	Conexión a la vaina	Material
Cuello por piezas (racor-uni3n-racor)	~ 22 mm	1/2 NPT	Rosca	316
	~ 27 mm	3/4 NPT		
Racor doble (tubo)	~ 22 mm	1/2 NPT	Rosca	316
	~ 27 mm	3/4 NPT		
Racor doble (con superficie hexagonal para llave)	-	M24 x 1,5 / 1/2 NPT	Rosca	1.4571
Cuello con contratuerca hacia el cabezal	14 x 2,5 mm	M20 x 1,5 (con contratuerca)	Rosca	1.4571

Medidas de rosca

Forma del cuello	Diámetro	Rosca hacia la vaina
Cuello por piezas (racor-uni3n-racor)	~ 22 mm	1/2 NPT
	~ 27 mm	3/4 NPT
Racor doble (tubo)	~ 22 mm	1/2 NPT
	~ 27 mm	3/4 NPT
Racor doble (con hexagonal para llave)	-	G 1/2 B
		G 3/4 B
		G 1/4 B
		1/2 NPT
		3/4 NPT
		M14 x 1,5
		M18 x 1,5
		M20 x 1,5
Cuello con contratuerca hacia el cabezal	14 x 2,5 mm	1/2 NPT
		3/4 NPT
		G 1/2 B
		G 3/4 B
		G 1/4 B
		M14 x 1,5
		M18 x 1,5
		M20 x 1,5

Longitudes de cuello

Forma del cuello	Longitud de cuello	Longitud de cuello m3n/m3x.
Cuello por piezas (racor-uni3n-racor)	150 mm (aprox. 6 pulg)	75 mm (aprox. 3 pulg) / 250 mm (aprox. 10 pulg)
Racor doble (tubo)	50 mm (aprox. 2 pulg)	50 mm (aprox. 2 pulg) / 250 mm (aprox. 10 pulg)
Racor doble (con hexagonal para llave)	25 mm	
Cuello con contratuerca hacia el cabezal	150 mm (aprox. 6 pulg)	75 mm (aprox. 3 pulg) / 250 mm (aprox. 10 pulg)

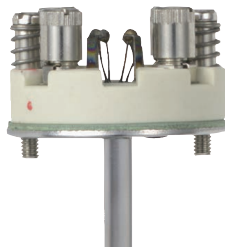
El cuello est3 roscado en el cabezal. La longitud del cuello depende de la aplicaci3n. Normalmente, con el cuello se puentea un aislamiento. En muchos casos, el cuello sirve tambi3n como tramo de refrigeraci3n entre el cabezal y el medio para proteger los transmisores montados de temperaturas excesivas del medio.

Otros modelos a petici3n

Unidad extraíble

En el TC10-B se emplean unidades de medida extraíbles modelo TC10-K.

La unidad extraíble intercambiable se fabrica de un cable, encamisado, resistente a vibración, de aislamiento mineral (cable MI).



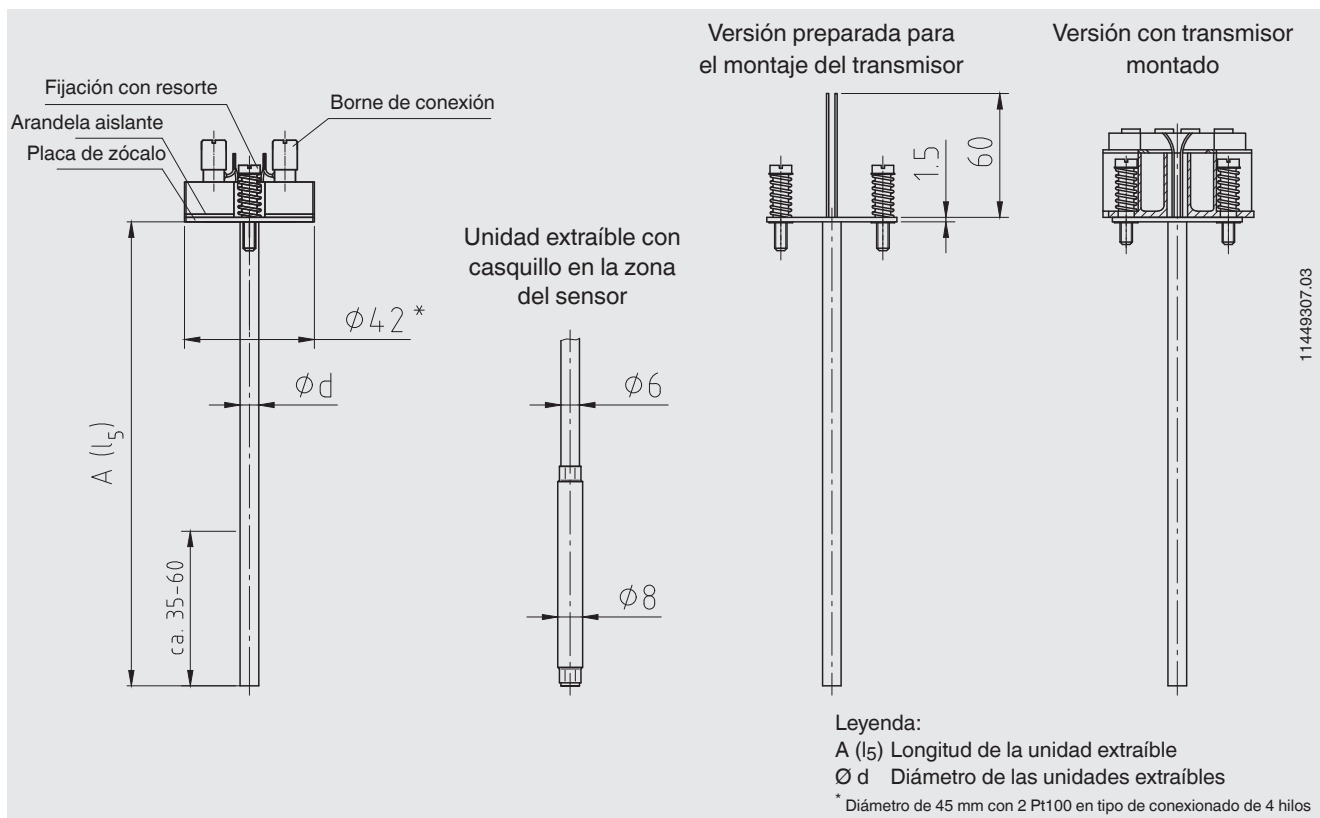
Prestar especial atención durante el montaje/desmontaje de la unidad de medida extraíble. ¡La superficie del cable encamisado de la unidad de medida extraíble no debe estar dañado! (Ningunas estrías, ranuras, rasguños, etc.). Una unidad de medida extraíble dañada debe sustituirse. Se recomienda sustituir también el casquillo de ajuste correspondiente.

Atención:

La transmisión de calor de la vaina a la unidad extraíble es adecuado solamente si la longitud y el diámetro de la unidad extraíble son correctos. El diámetro de agujero de la vaina debe ser aprox. 1 mm mayor que el diámetro de la unidad extraíble. Las ranuras entre la vaina y la unidad extraíble superiores a 0,5 mm provocan efectos negativos sobre la transmisión de calor y perjudican el comportamiento del reacción del termómetro.

Para realizar el montaje en la vaina es importante calcular la longitud de montaje correcta (= longitud de la vaina con espesor de fondo $\leq 5,5$ mm). Observar que la unidad extraíble está dotada de resortes (alargamiento elástico del resorte: máx. 10 mm) para garantizar la compresión en el fondo de la vaina.

Dimensiones en mm

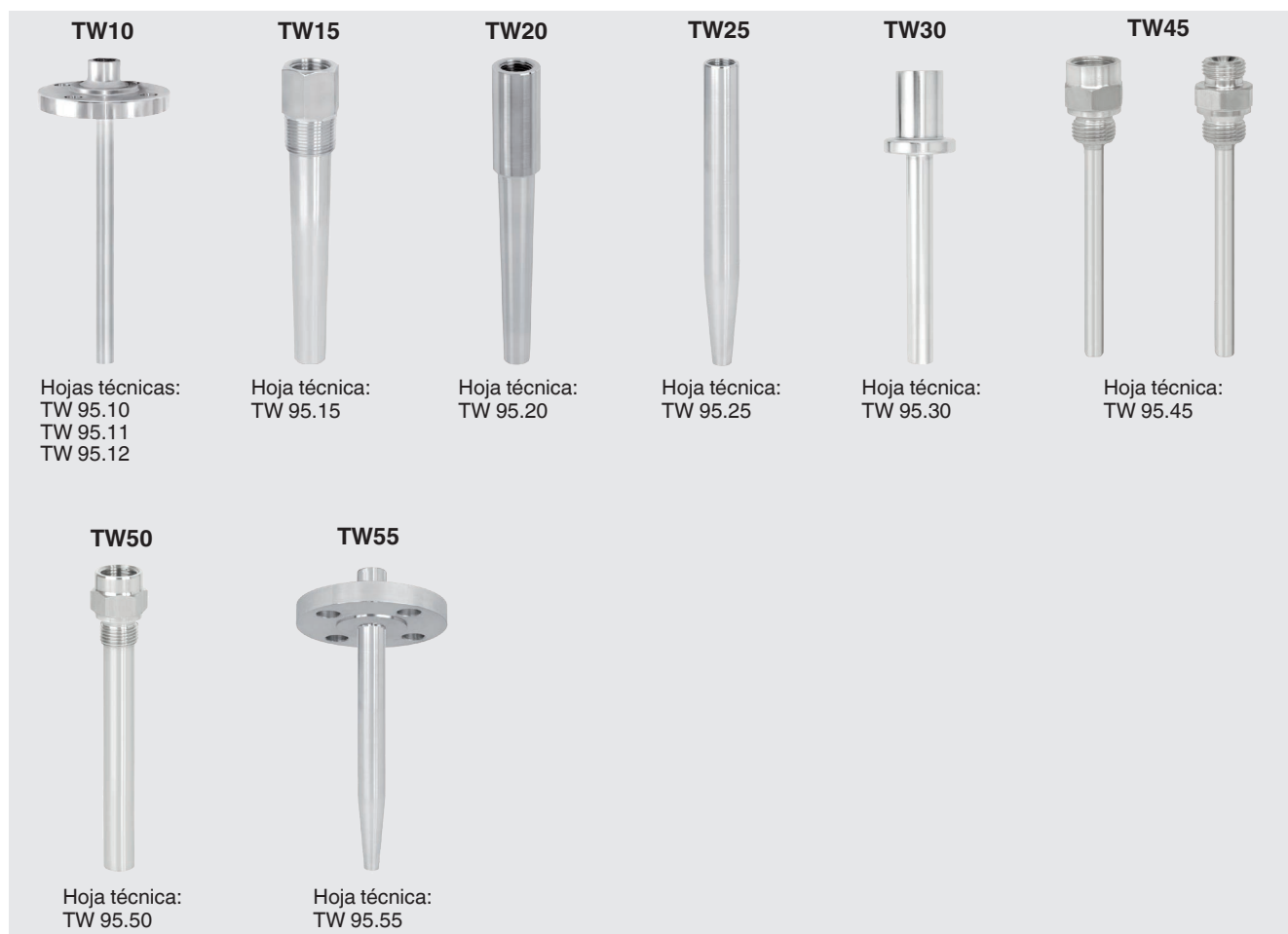


11449307.03

Diámetro de la unidad de medida extraíble ϕd en mm	Material del encamisado
3 ¹⁾	1.4571, 316L ¹⁾
6	1.4571, 316L ¹⁾
8 (6 mm con casquillo)	1.4571

1) No es posible en versiones de 2 x 4 hilos

Gama de vainas



Vainas especiales a petición

Condiciones de utilización

Requerimientos mecánicos

Versión	
Estándar	6 g punta-punta, resistor de alambre bobinado o de película delgada
Opción	Punta de sensor a prueba de vibraciones, máx. 20 g, punta-punta, resistor multiplicador de película delgada
	Punta de sensor a prueba de altas vibraciones, máx. 50 g, punta-punta, resistor multiplicador de película delgada

Las indicaciones relativas a la resistencia a la vibración se refieren a la punta de la unidad medida extraíble.

Para consultar más detalles acerca de los sensores Pt100 véase la información técnica IN 00.17 en www.wika.de.

Temperatura ambiente y de almacenamiento

-60 ¹⁾ / -20 ... +80 °C

1) Versión especial a petición (solo disponible con determinadas homologaciones)

Otras temperaturas ambiente y de almacenamiento a petición

Certificados (opcional)

Tipo de certificado	Exactitud de medición	Certificado de material ²⁾
2.2 Certificado de prueba	x	x
3.1 Certificado de inspección	x	x
Certificado de calibración DKD/DAkkS	x	-

Los diferentes certificados pueden combinarse entre sí.

2) Las vainas poseen certificados de material propios

Indicaciones relativas al pedido

Modelo / Protección contra explosiones / Conexión a proceso / Versión y material del racor / Tamaño de rosca / Elemento sensible / Tipo de conexionado / Rango de temperatura / Diámetro del sensor / Longitud de montaje A / Longitud de cuello N(M_H) / Certificados / Opciones

© 09/2003 WIKA Alexander Wiegand SE & Co. KG, todos los derechos reservados.

Los datos técnicos descritos en este documento corresponden al estado actual de la técnica en el momento de la publicación. Nos reservamos el derecho de modificar los datos técnicos y materiales.

