

Schutzrohr mit Flansch (einteilig) Typ TW10-F, durchgeschweißte Ausführung Typen TW10-P und TW10-R, mit doppelter Kehlnaht

WIKA Datenblatt TW 95.10

Anwendungen

- Petrochemie, On-/Offshore, Anlagenbau
- Bei hohen prozessseitigen Belastungen

Leistungsmerkmale

- Hoch belastbare Konstruktion
- Typ TW10-F: Durchgeschweißte Ausführung
Typ TW10-P: Mit doppelter Kehlnaht
Schweißnahtstärke $a = 3 \text{ mm}$
Typ TW10-R: Mit doppelter Kehlnaht
Schweißnahtstärke $a = 6 \text{ mm}$
- Beschichtungen für korrosive oder abrasive Prozesse
- Mögliche Schutzrohrformen:
 - konisch, gerade oder gestuft
 - „Quill Tip“-Ausführung (mit offener Spitze)
- Schweißverfahrensprüfung nach ASME Sec. IX



Schutzrohr mit Flansch, Typ TW10

Beschreibung

Jedes Schutzrohr ist eine wichtige Komponente einer Temperaturmessstelle. Es dient zur Abgrenzung des Prozesses zur Umgebung hin, schützt somit Umwelt und Bedienungspersonal und hält aggressive Medien sowie hohe Drücke und Fließgeschwindigkeiten vom eigentlichen Temperaturfühler fern und ermöglicht hierdurch den Austausch des Thermometers während des laufenden Betriebes.

Begründet durch die nahezu unbegrenzten Einsatzmöglichkeiten existieren eine Vielzahl von Varianten, wie z. B. durch Schutzrohrbauformen oder Werkstoffe. Die Art des Prozessanschlusses sowie die grundlegende Herstellungsmethode ist ein wichtiges konstruktives Unterscheidungskriterium. Es kann grundsätzlich zwischen Schutzrohren zum Einschrauben, zum Einschweißen oder mit Flanschanschluss unterschieden werden.

Weiterhin unterscheidet man mehrteilige und einteilige Schutzrohre. Mehrteilige Schutzrohre werden aus einem Rohr aufgebaut, das an der Spitze durch ein angeschweißtes Bodenstück verschlossen wird. Einteilige Schutzrohre werden aus einem massiven Stangenmaterial hergestellt.

Die einteilig aufgebauten Schutzrohre der Typenreihe TW10 mit Flanschanschluss sind für den Einsatz mit einer Vielzahl von elektrischen und mechanischen WIKA-Thermometern bestimmt.

Durch die hochbelastbare Konstruktion sind diese Schutzrohre in internationalem Design die erste Wahl für den Einsatz in der Chemie, Petrochemie und Anlagenbau.

Standardausführung

Schutzrohrwerkstoff

CrNi-Stahl 304/304L, 316/316L, 1.4571, 1.4404
A105, Sonderwerkstoffe

Flansch

Blindflansch nach ASME, EN 1092-1, DIN 2527

Anschluss zum Thermometer

Innengewinde ½ NPT, G ½
„Quill Tip“-Ausführung mit Schweißanschluss ½" und ¾"

Bohrung

Ø 6,6 mm, Ø 8,5 mm

Einbaulänge U

Nach Kundenspezifikation

Anschlusslänge H

57 und 83 mm (Standard)
Andere auf Anfrage

Beschichtung

Verschleißschutz bei abrasiver Belastung mit Stellite® 6:

- High Velocity Oxide Fuel (HVOF)
Schichtstärke 0,5 mm
- Plasma Transfer Arc (PTA)
Schichtstärke 1,6 mm (Standard) bis 3,2 mm
- Laser-Cladding
Schichtstärke 1,6 mm (Standard)
dickere Schichten auf Anfrage
- Air Plasma Spraying (APS)
Schichtstärke max. 1,6 mm

Korrosionsschutz bei aggressiven Medien:

- PFA
Schichtstärke min. 0,4 mm (Standard) oder
min. 0,6 mm (Sonderausführung)
- ECTFE (Halar®)
Schichtstärke min. 0,6 mm

Weitere Beschichtungswerkstoffe auf Anfrage

Max. Prozesstemperatur, Prozessdruck

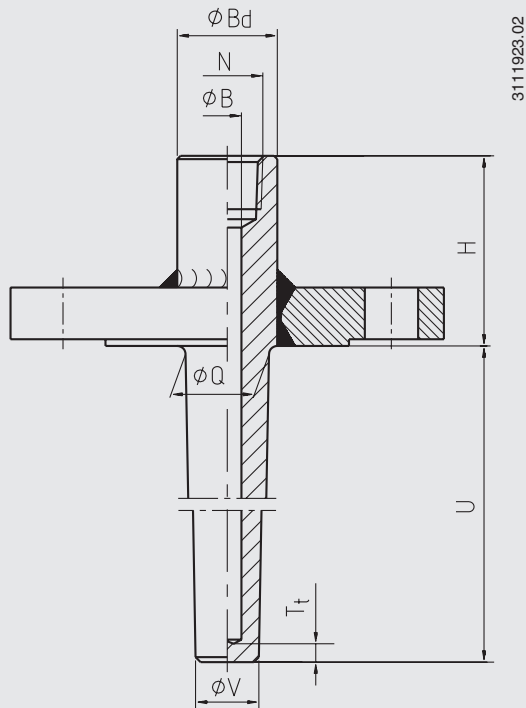
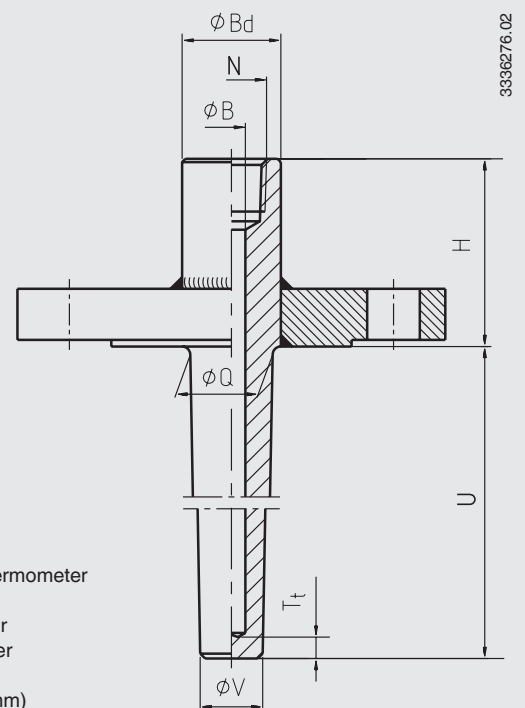
Abhängig von

- Schutzrohrausführung
 - Abmessungen
 - Werkstoff
 - Beschichtung
 - Flanschdruckstufe
- Prozessbedingungen
 - Strömungsgeschwindigkeit
 - Mediumsdichte

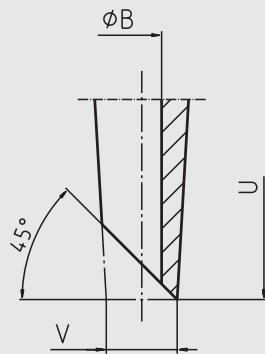
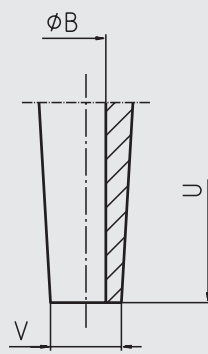
Optionen

- Andere Flansche, Abmessungen und Werkstoffe
- „Quill Tip“-Ausführung
- Tantalmantel für messstoffberührte Teile (Einbaulänge U + max. 3 mm)
- Zeugnisse und Bescheinigungen
- Schutzrohrberechnung nach ASME PTC 19.3 TW-2016 empfohlen als WIKA-Ingenieurdienstleistung bei kritischen Einsatzbedingungen

Weitere Informationen siehe Technische Information IN 00.15
„Schutzrohrberechnung“.

Abmessungen in mm**Typ TW10-F****Typen TW10-P, TW10-R****Legende:**

- H Anschlusslänge
- U Einbaulänge
- N Anschluss zum Thermometer
- Ø B Bohrung
- Ø Q Wurzeldurchmesser
- Ø V Spitzendurchmesser
- Ø Bd Kopfdurchmesser
- T_t Bodenstärke (6,5 mm)

„Quill Tip“-Ausführung**Standard****Option: gerade**

11536128.01

ASME-Flansche, Schutzrohrform konisch

DN	PN in lbs	Maße in mm					Gewicht in kg		
		H	Ø Q	Ø V	Ø B	Ø Bd	U = 4"	U = 13"	U = 22"
1"	150	2 ¼" (ca. 57 mm)	22	16	6,6 oder 8,5	30	1,4	1,9	2,3
	300	2 ¼" (ca. 57 mm)	22	16	6,6 oder 8,5	30	2,1	2,6	3,0
	600	2 ¼" (ca. 57 mm)	22	16	6,6 oder 8,5	30	2,3	2,8	3,2
	1.500	3 ¼" (ca. 83 mm)	22	16	6,6 oder 8,5	30	4,3	4,8	5,2
1 ½"	150	2 ¼" (ca. 57 mm)	25	19	6,6 oder 8,5	30	1,8	2,4	3,0
	300	2 ¼" (ca. 57 mm)	25	19	6,6 oder 8,5	30	3,3	3,9	4,5
	600	2 ¼" (ca. 57 mm)	25	19	6,6 oder 8,5	30	4,0	4,7	5,3
	1.500	3 ¼" (ca. 83 mm)	25	19	6,6 oder 8,5	30	6,4	7,1	7,7
2"	150	2 ¼" (ca. 57 mm)	25	19	6,6 oder 8,5	30	2,5	3,1	3,7
	300	2 ¼" (ca. 57 mm)	25	19	6,6 oder 8,5	30	3,7	4,3	4,9
	600	2 ¼" (ca. 57 mm)	25	19	6,6 oder 8,5	30	4,2	4,9	5,5
	1.500	3 ¼" (ca. 83 mm)	25	19	6,6 oder 8,5	30	11,0	11,6	12,3

EN-, DIN-Flansche, Schutzrohrform konisch

(nur bei Ausführung der Schweißung mit Kehlnaht, beidseitig a = 3 oder 6 mm)

DN	PN in bar	Maße in mm					Gewicht in kg	
		H	Ø Q	Ø V	Ø B	Ø Bd	U = 160 mm	U = 500 mm
25	40	45	22	16	6,2 ... 10,2	30	1,9	2,6
	63/64	45	22	16	6,2 ... 10,2	30	3,2	3,9
	100	45	22	16	6,2 ... 10,2	30	3,2	3,9
40	40	45	25	19	6,2 ... 10,2	30	3,1	4,0
	63/64	45	25	19	6,2 ... 10,2	30	4,8	5,7
	100	45	25	19	6,2 ... 10,2	30	4,8	5,7
50	40	45	25	19	6,2 ... 10,2	30	3,9	4,8
	63/64	45	25	19	6,2 ... 10,2	30	5,2	6,1
	100	45	25	19	6,2 ... 10,2	30	6,6	7,5
80	40	60	25	19	6,2 ... 10,2	30	6,6	7,5
	63/64	60	25	19	6,2 ... 10,2	30	7,6	8,5
	100	60	25	19	6,2 ... 10,2	30	10,2	11,1
100	40	60	25	19	6,2 ... 10,2	30	8,3	9,2
	63/64	60	25	19	6,2 ... 10,2	30	10,9	11,8
	100	60	25	19	6,2 ... 10,2	30	15,0	15,9

Passende Tauchschaftlängen (Zeigerthermometer)

Anschlussbauform	Tauchschaftlänge I ₁
S, 4, 5	I ₁ = U + H - 10 mm
2	I ₁ = U + H - 30 mm

Dichtflächenrauigkeiten

Flanschnorm		AARH in μinch	Ra in μm	Rz in μm
ASME B16.5	Stock finish	125 ... 250	3,2 ... 6,3	-
	Smooth finish	< 125	< 3,2	-
	RTJ	< 63	< 1,6	-
	Tongue/Groove	< 125	< 3,2	-
EN 1092-1	Form B1	-	3,2 ... 12,5	12,5 ... 50
	Form B2	-	0,8 ... 3,2	3,2 ... 12,5
DIN 2527	Form C	-	-	40 ... 160
	Form E	-	-	< 16

Beispiele für Beschichtungen

Verschleißschutz:

Laser-Cladding (Tauchschaft)



Verschleißschutz:

Air Plasma Spraying (APS) (Tauchschaft)



Korrosionsschutz:

PFA (messstoffberührte Teile)



Bestellangaben

Typ / Schutzrohrform / Schutzrohrwerkstoff / Flanschwerkstoff / Kopfdurchmesser / Anschluss zum Thermometer / Bohrung \varnothing B / Nennweite DN / Druckstufe PN / Dichtfläche / Wandstärke Flanschstutzen/ Einbaulänge U / Anschlusslänge H / Beschichtung / Zusammenbau mit Thermometer / Zeugnisse / Optionen

© 2008 WIKA Alexander Wiegand SE & Co. KG, alle Rechte vorbehalten.
Die in diesem Dokument beschriebenen Geräte entsprechen in ihren technischen Daten dem derzeitigen Stand der Technik.
Änderungen und den Austausch von Werkstoffen behalten wir uns vor.