

Vaina para bridas solapadas

Versión Vanstone

Modelo TW30

Hoja técnica WIKA TW 95.30

Aplicaciones

- Industria petroquímica, on-/offshore, construcción de plantas
- Para altas cargas de proceso

Características

- Construcción altamente resistente
- Versión de barra sin junta de soldadura
- Formas posibles de las vainas:
 - Versión TW30-A: Cónica
 - Versión TW30-B: Recta
 - Versión TW30-C: Escalonada
- Para bridas solapadas según ASME B16.5



Vaina para bridas solapadas, modelo TW30

Descripción

Cada vaina/tubo de protección es un componente importante de un punto de medición de temperatura. Sirve para separar el proceso del entorno, protegiendo de ese modo al medio ambiente y al usuario, al tiempo que mantiene alejado el sensor de temperatura de medios agresivos así como de presiones y velocidades elevadas, lo cual permite el intercambio del elemento de temperatura durante el funcionamiento.

Debido al casi ilimitado número de posibles aplicaciones, existen muchas variantes de vainas, como distintos diseños o materiales. El tipo de conexión a proceso y el método de fabricación básico son importantes criterios diferenciadores de diseño. Se puede distinguir básicamente entre vainas/tubos de protección para roscar, para soldar o con conexión bridada.

Además, podemos distinguir entre vainas/tubos de protección. Las vainas de tubo constan de un tubo cerrado en el extremo con una pieza soldada. Las de una sola pieza se mecanizan de un material en barras macizo.

La serie TW30 de vainas de barra para bridas solapadas es adecuada para su uso con numerosos termómetros eléctricos y mecánicos de WIKA.

Debido a la construcción altamente resistente, estas vainas de diseño internacional son la primera opción para la utilización en los sectores químicos, petroquímicos y en la construcción de plantas.

Datos técnicos

Información básica	
Forma de vaina de barra	
Versión TW30-A	Cónica
Versión TW30-B	Recta
Versión TW30-C	Escalonada
Material (en contacto con el medio)	<ul style="list-style-type: none"> ■ Acero inoxidable 316/316L ■ Acero inoxidable 304/304L ■ A105 ■ Acero inoxidable 1.4571 ■ Alloy C4 ■ Alloy C276 ■ Alloy 400 ■ Titanio grado 2 ■ Materiales de acuerdo con las especificaciones de la ASTM
	Otros materiales a petición

Conexión a proceso			
Tipo de de conexión a proceso	Fijación entre bridas emparejadas		
Conexión al termómetro	<ul style="list-style-type: none"> ■ Rosca hembra ½ NPT ■ G ½, rosca hembra 		
	Otras roscas a petición		
Taladro	<ul style="list-style-type: none"> ■ Ø 6,6 mm [0,260 pulg] ■ Ø 8,5 mm [0,355 pulg] 		
Longitud de montaje U	Según especificación del cliente		
Longitud de conexión H	57 mm [2,244 pulg]		
	Otras longitudes de conexión a petición		
Grosor del fondo	6,4 mm [0,25 pulg]		
	Otros grosores del fondo a petición		
Longitudes de bulbo aptas I₁ (termómetro de esfera) con grosor del fondo 6,4 mm [0,25 pulg]			
Diseño de conexión S, 4 o 5	I ₁ = U + H - 10 mm [0,4 pulg]		
Diseño de conexión 2	I ₁ = U + H - 30 mm [1,2 pulg]		
Diámetro de la superficie de obturación según ASME B16.5 (raised face RF)			
Con DN 1"	51 mm [2,079 pulg]		
Con DN 1 1/2"	73 mm [2,874 pulg]		
Con DN 2"	92 mm [3,622 pulg]		
Rugosidad de la superficie de obturación	Versión	AARH en μpulg	Ra en μm
ASME B16.5	Acabado liso	125 ... 250	3,2 ... 6,3
	Acabado liso	< 125	< 3,2

Condiciones de utilización	
Temperatura máx. de proceso, presión de proceso	<p>En función de:</p> <ul style="list-style-type: none"> ■ Forma constructiva de la vaina <ul style="list-style-type: none"> - Dimensiones - Material - Clase de presión de la brida solapada ■ Condiciones de proceso <ul style="list-style-type: none"> - Velocidad de circulación - Densidad del medio
Prueba hidrostática	<p>Esta prueba no destructiva se realiza según ASME B31.3 utilizando los valores de presión de la norma de bridas ASME B16.5, dependiendo de la clase de presión, del rango de temperatura y del material dentro de la correspondiente tabla de clasificación de presión y temperatura.</p> <p>El material de la brida prevista debe ser el mismo que el de la vaina TW30.</p>
Cálculo de la vaina (opcional)	<p>Según ASME PTC 19.3 TW-2016, recomendado como servicio de ingeniería WIKA en caso de condiciones de uso críticas</p> <p>→ Véase la Información técnica IN 00.15 "Cálculo de vainas" para más información.</p>

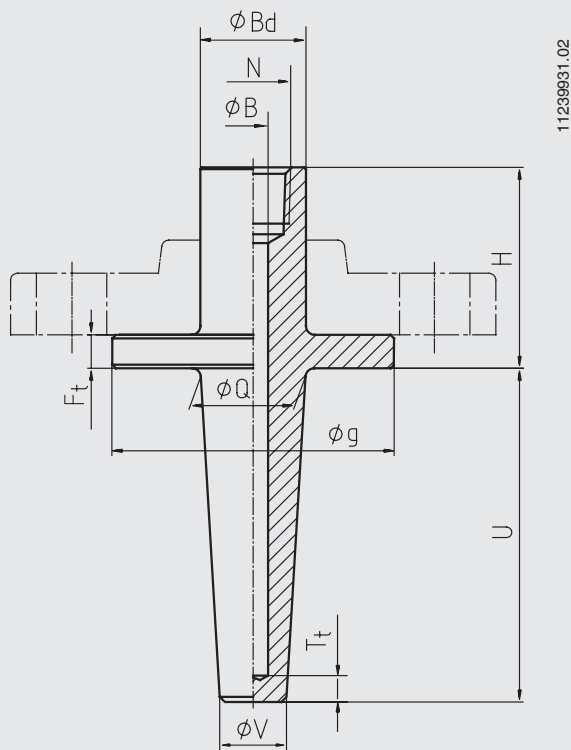
Certificados (opción)

Certificados	
Certificados	<ul style="list-style-type: none"> ■ 2.2 Certificado de prueba ■ 3.1 Certificado de inspección

Para homologaciones y certificaciones, véase el sitio web

Dimensiones en mm [pulg]

Versión TW30-A



Leyenda:

- H Longitud de conexión
- U Longitud de montaje
- N Conexión al termómetro
- Ø B Taladro
- Ø Q Diámetro de la raíz
- Ø V Diámetro de la punta
- Ø Bd Diámetro de la barra
- Ø g Diámetro del resalte de obturación
- T_t Grosor del fondo (6,4 mm [0,25 pulg])
- F_t Grosor del revestimiento (9,5 mm [0,37 pulg])

La brida no está incluida en el alcance del suministro estándar

Vaina de forma cónica, versión TW30-A

Brida solapada		Dimensiones en mm [pulg]						Peso en kg [lbs]		
DN	PN en lbs	H	Ø Q	Ø V	Ø B	Ø Bd	Ø g	U = 4 pulg	U = 13 pulg	U = 22 pulg
1"	150	2 ¼" pulg [aprox. 57 mm]	19 [0,750]	16 [0,625]	■ 6,6 [0,260] ■ 8,5 [0,355]	33,4 [1,315]	51 [2,008]	1,1 [2,425]	1,6 [3,527]	2,1 [4,629]
	300	2 ¼" pulg [aprox. 57 mm]	19 [0,750]	16 [0,625]	■ 6,6 [0,260] ■ 8,5 [0,355]	33,4 [1,315]	51 [2,008]	1,1 [2,425]	1,6 [3,527]	2,1 [4,629]
	600	2 ¼" pulg [aprox. 57 mm]	19 [0,750]	16 [0,625]	■ 6,6 [0,260] ■ 8,5 [0,355]	33,4 [1,315]	51 [2,008]	1,1 [2,425]	1,6 [3,527]	2,1 [4,629]
	1.500	3 ¼" pulg [aprox. 83 mm]	19 [0,750]	16 [0,625]	■ 6,6 [0,260] ■ 8,5 [0,355]	33,4 [1,315]	51 [2,008]	1,1 [2,425]	1,6 [3,527]	2,1 [4,629]
1 ½"	150	2 ¼" pulg [aprox. 57 mm]	27 [1,063]	19 [0,750]	■ 6,6 [0,260] ■ 8,5 [0,355]	48,3 [1,902]	73 [2,874]	1,8 [3,968]	2,5 [5,512]	3,3 [7,275]
	300	2 ¼" pulg [aprox. 57 mm]	27 [1,063]	19 [0,750]	■ 6,6 [0,260] ■ 8,5 [0,355]	48,3 [1,902]	73 [2,874]	1,8 [3,968]	2,5 [5,512]	3,3 [7,275]
	600	2 ¼" pulg [aprox. 57 mm]	27 [1,063]	19 [0,750]	■ 6,6 [0,260] ■ 8,5 [0,355]	48,3 [1,902]	73 [2,874]	1,8 [3,968]	2,5 [5,512]	3,3 [7,275]
	1.500	3 ¼" pulg [aprox. 83 mm]	27 [1,063]	19 [0,750]	■ 6,6 [0,260] ■ 8,5 [0,355]	48,3 [1,902]	73 [2,874]	1,8 [3,968]	2,5 [5,512]	3,3 [7,275]
2"	150	2 ¼" pulg [aprox. 57 mm]	27 [1,063]	19 [0,750]	■ 6,6 [0,260] ■ 8,5 [0,355]	60,3 [2,374]	92 [3,622]	2,7 [5,952]	3,4 [7,496]	4,1 [9,039]
	300	2 ¼" pulg [aprox. 57 mm]	27 [1,063]	19 [0,750]	■ 6,6 [0,260] ■ 8,5 [0,355]	60,3 [2,374]	92 [3,622]	2,7 [5,952]	3,4 [7,496]	4,1 [9,039]
	600	3 ¼" pulg [aprox. 83 mm]	27 [1,063]	19 [0,750]	■ 6,6 [0,260] ■ 8,5 [0,355]	60,3 [2,374]	92 [3,622]	2,7 [5,952]	3,4 [7,496]	4,1 [9,039]
	1.500	3 ¼" pulg [aprox. 83 mm]	27 [1,063]	19 [0,750]	■ 6,6 [0,260] ■ 8,5 [0,355]	60,3 [2,374]	92 [3,622]	2,7 [5,952]	3,4 [7,496]	4,1 [9,039]

Información para pedidos

Modelo / Forma de vaina / Material de la vaina / Conexión al termómetro / Grosor de la pared de la boquilla de la brida / Taladro Ø B / Diámetro nominal DN / Rango de presión PN / Longitud de montaje U / Longitud de conexión H / Diámetro de la barra Ø Bd / Diámetro de la raíz Ø Q / Diámetro de la punta Ø V / Ensamble con termómetro / Certificados / Opciones

© 12/2007 WIKA Alexander Wiegand SE & Co.KG, todos los derechos reservados.

Los datos técnicos descritos en este documento corresponden al estado actual de la técnica en el momento de la publicación.
Nos reservamos el derecho de modificar los datos técnicos y materiales.

