

OBSOLETE

Betriebsanleitung

Temperaturregler, Typ CS3S



WIKA Betriebsanleitung CS3S

V1.1 · 09/2003

WIKAI Alexander Wiegand GmbH & Co. KG
Alexander-Wiegand-Straße 30
63911 Klingenberg/Germany
Telefon (+49) 93 72/132-0
Telefax (+49) 93 72/132-406
E-Mail info@wika.de
www.wika.de

WIKAI

Um Unfälle durch den Gebrauch des Reglers zu verhindern, stellen Sie bitte sicher, dass der Bediener des Reglers diese Betriebsanleitung erhält.

Achtung

- Dieses Gerät darf nur entsprechend den Spezifikationen dieser Betriebsanleitung gebraucht werden. Beachten Sie auch die nachfolgenden Warnungen und Bemerkungen. Bei Missachtung kann es zu Fehlfunktionen und schweren Personen- und/oder Sachschäden kommen.
- Die Spezifikationen des CS3S-Reglers und der Inhalt der Betriebsanleitung entsprechen dem derzeitigen Stand der Technik. Änderungen und den Austausch von Werkstoffen behalten wir uns vor.
- Es wurde große Sorgfalt bei der Erstellung dieser Betriebsanleitung aufgewandt. Sollten dennoch irgendwelche Zweifel, Fehler oder Fragen bzgl. dem Inhalt auftreten, informieren Sie bitte den für Sie zuständigen Vertriebspartner.
- Stellen Sie sicher, dass beim Reinigen des Gerätes die Stromversorgung ausgeschaltet ist.
- Reinigen Sie das Gerät nur mit einem trockenen weichen Lappen.
(Die Verwendung von Lösungsmitteln kann Verformungen oder Verfärbungen des Reglers verursachen.)
- Die Teile des eigentlichen Displays können leicht beschädigt werden. Vermeiden Sie den Kontakt mit harten und spitzen Gegenständen und üben Sie keinen großen Druck auf das Display aus.
- Jegliche unerlaubte Übertragung und Vervielfältigung dieser Betriebsanleitung oder Auszüge daraus ist verboten.
- WIKA ist nicht verantwortlich für Schäden oder Folgeschäden, einschließlich irgendwelcher indirekter Schäden, die durch den Gebrauch des Reglers entstehen.

Inhaltsverzeichnis

1. Typbezeichnung und Bestellcode	Seite	4
2. Anzeige- und Bedienelemente	Seite	5
3. Betrieb des Reglers	Seite	5
3.1 Meldungen beim Einschalten des Reglers	Seite	5
3.2 Flussdiagramm der Programmiererebenen	Seite	6
3.3 Sollwertebene	Seite	7
3.4 Parameterebene	Seite	7
3.5 Hilfs-Parameterebene 1	Seite	9
3.6 Hilfs-Parameterebene 2	Seite	10
3.7 Regelung ausschalten (OFF-Funktion).....	Seite	12
3.8 Anzeige der Stellgröße	Seite	12
4. Betrieb	Seite	13
5. Andere Funktionen	Seite	13
6. Darstellungen zum Betriebsverhalten	Seite	14
6.1 Standardregelverhalten.....	Seite	14
6.2 ON/OFF - Regelverhalten.....	Seite	14
6.3 Alarmtypen.....	Seite	15
6.4 Heizungsdefektalarm	Seite	15
7. PID Auto-Tuning der CS3S - Regler	Seite	16
8. Montage in der Schalttafel	Seite	17
8.1 Auswahl des Einbauortes	Seite	17
8.2 Äußere Abmessungen	Seite	17
8.3 Schalttafel Ausschnitt.....	Seite	17
8.4 Abmessungen der Stromwandler (CT)	Seite	18
8.5 Montage	Seite	18
9. Anschlussklemmen	Seite	19
10. Technische Daten	Seite	20
10.1 Standard Spezifikationen	Seite	20
10.2 Spezifikation der Optionen.....	Seite	22
11. Fehlerbehebung	Seite	23

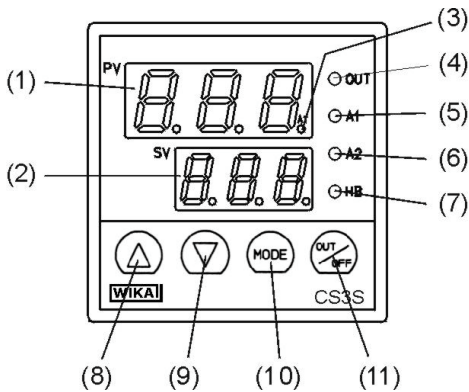
1. Typbezeichnung und Bestellcode

CS3S - 3 <input type="checkbox"/> - <input type="checkbox"/> / M - <input type="checkbox"/> <input type="checkbox"/> <input type="checkbox"/> - <input type="checkbox"/> ,...				Typbezeichnung CS3S
	3			Regelverhalten PID ⁽¹⁾
Alarm- ausgang 1	0			ohne
	A			Istwert-Überwachung (Schaltlogik einstellbar) ⁽²⁾
Regelausgang	R			Relais
	S			Logikpegel DC 0/12 V
	A			analoges Stromsignal 4 ... 20 mA
Eingang		M		Multi-Funktionseingang ⁽³⁾
Hilfsenergie		H		AC 100 ... 240 V, 50 ... 60 Hz
		L		AC/DC 24 V
Befestigungsart			FT	Edelstahlklammern
			FS	Schraubbügel
Gerätekonfiguration			B	Werkseinstellungen
			# (?)	nach Kundenvorgabe
Optionen			2AS ⁽⁴⁾	Alarmausgang 2: Istwert-Überwachung
			2AR ⁽⁴⁾	Alarmausgang 2: Regelschleifenüberwachung
			2AL ⁽⁴⁾	Alarmausgang 2: Istwert- und Regelschleifen- überwachung mit gemeinsamem Ausgang
			W10 ⁽⁴⁾	Heizungsdefektalarm für eine Phase (max. 5 A)
			W11 ⁽⁴⁾	Heizungsdefektalarm für eine Phase (max. 10 A)
			W12 ⁽⁴⁾	Heizungsdefektalarm für eine Phase (max. 20 A)
			W15 ⁽⁴⁾	Heizungsdefektalarm für eine Phase (max. 50 A)
			CR5 ⁽⁴⁾	serielle Kommunikation RS 485
			SV2 ⁽⁴⁾	Parameterspeicher für 2 Sollwerte, extern anwählbar über Anschlussklemmen
			IP4 ⁽⁵⁾	IP 54 frontseitig
			IS5 ⁽⁵⁾	IP 55 (zusätzliche Plastikabdeckung über der Reglerfront)
			KAB	Anschlussklemmen mit Klemmenabdeckung

- (1) Regelverhalten PID, PD oder ON/OFF sind programmierbar.
- (2) 9 verschiedene Alarmtypen und kein Alarm sind auswählbar.
- (3) Die Eingangskonfiguration kann vom Anwender über die Tastatur ausgewählt werden.
- (4) Bitte beachten sie, dass von diesen Optionen nur eine ausgewählt werden kann.
- (5) Voraussetzung für diese Optionen ist die Befestigungsart Schraubbügel (FS).

2. Anzeige- und Bedienelemente

- (1) PV: Istwertanzeige
zeigt den Istwert (PV = process variable) mit einer roten LED-Anzeige.
- (2) SV: Sollwertanzeige
zeigt den Sollwert (SV = setting value) mit einer grünen LED-Anzeige.
- (3) AT: Auto-Tuning Anzeige
Der Punkt am Ende des PV-Displays blinkt, solange die Auto-Tuning oder die Auto-Reset Funktionen aktiv sind.
- (4) OUT: Anzeige Regelausgang
Die grüne LED leuchtet, wenn der Regelausgang aktiv ist.
- (5) A1: Anzeige Alarmausgang 1
Die rote LED leuchtet, wenn der Alarmausgang 1 aktiv ist.
- (6) A2: Anzeige Alarmausgang 2
Die rote LED leuchtet, wenn der Alarmausgang 2 aktiv ist.
- (7) HB: Anzeige Heizungsdefektalarm (einschließlich Fühlerbruchalarm) [Options: W1x]
Die gelbe LED leuchtet, wenn der Heizungsdefektalarm oder der Fühlerbruchalarm aktiv sind.



- (8) Auf-Taste: Erhöht einen Zahlenwert oder wählt einen Einstellparameter.
- (9) Ab-Taste: Verkleinert einen Zahlenwert oder wählt einen Einstellparameter.
- (10) MODE-Taste: Wählt den Einstellmodus oder speichert den gewählten Einstellparameter.
- (11) OUT/OFF-Taste: Schaltet den Regelausgang ein oder aus.

[Fig. 2-1]

3. Betrieb des Reglers

3.1 Meldungen beim Einschalten des Reglers

Nach dem Einschalten der Hilfsenergie zeigt die Istwertanzeige für 2 Sekunden die Art des ausgewählten Sensors sowie die Temperatureinheit an, die Sollwertanzeige zeigt gleichzeitig den mit dieser Einstellung maximal möglichen Temperaturwert. Siehe [Tabelle 3.1-1]. Wenn für den Regler ein niedrigerer Wert als maximaler Sollwert eingestellt ist, wird dieser Wert auf der Sollwertanzeige dargestellt.

Während dieser Zeit sind alle Ausgänge und LED-Anzeigen im ausgeschalteten Zustand. Danach zeigt die Istwertanzeige den aktuellen Temperaturwert, die Sollwertanzeige zeigt den eingestellten Sollwert und die Regelung beginnt.

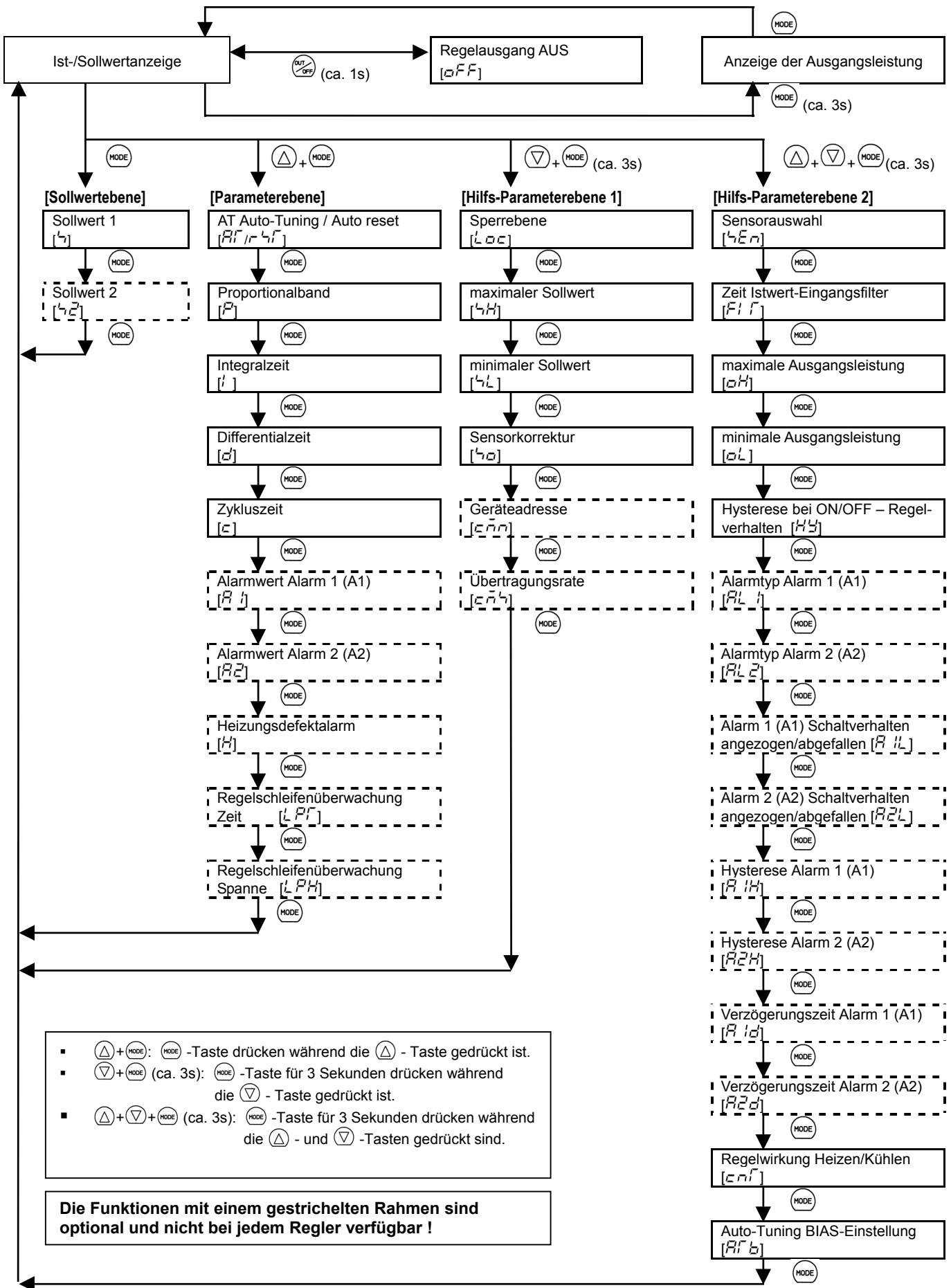
(Falls der Regelausgang ausgeschaltet wurde, wird auf der Istwertanzeige $\square FF$ angezeigt.

Um den Regelausgang wieder einzuschalten, muss die - Taste für 1 Sekunde gedrückt werden.)

Eingang	°C		°F	
	PV	SV	PV	SV
K	LC	999	LF	999
J	JL	999	JF	999
E	EL	600	EF	999
Pt100	PtL	400	PtF	999
JPt100	JPtL	999	JPtF	999
	JPtL	400		
	JPtL	999		

[Tabelle 3.1-1]

3.2 Flussdiagramm der Programmiererebenen



3.3 Sollwertebene

Symbol	Name, Beschreibung, Einstellbereich	Werkseinstellung
\setminus	Sollwert 1 · Einstellung des 1. Sollwerts für die Regelung · minimaler Sollwert – maximaler Sollwert	0°C
\setminus^2	Sollwert 2 · Einstellung des 2. Sollwerts für die Regelung. · Diese Einstellung ist nur verfügbar, wenn der Regler mit der Option [SV2] ausgestattet ist. · minimaler Sollwert – maximaler Sollwert	0°C

Parameterspeicher für 2 Sollwerte, extern anwählbar über Anschlussklemmen:

Wenn die Option [SV2] vorhanden ist, können die Sollwertspeicher extern umgeschaltet werden. Um den Sollwert 2 zu aktivieren, müssen die Anschlussklemmen 13 und 14 kurzgeschlossen werden. Diese Funktion ist nicht aktiv während der Parametereingabe und während des Auto-Tuning.

3.4 Parameterebene

Symbol	Name, Beschreibung, Einstellbereich	Werkseinstellung
\overline{RT} \overline{rT}	Auto-Tuning ausführen/deaktivieren, bzw. Auto-Reset durchführen · Auswahl Auto-Tuning ausführen/deaktivieren, bzw. Auto-Reset durchführen. · Auto-Reset wird nach ca. 4 Minuten automatisch abgebrochen	---
P	Proportionalband · Eingabe des Proportionalbandes für die Regelung. · Bei Eingabe des Wertes 0 bzw. 0.0 ist der Regler als ON/OFF – Regler konfiguriert. · 0 ... 999°C (°F) oder 0.0 ... 99.9°C	10°C
I	Integralzeit · Eingabe der Integralzeit für die Regelung. · Die Eingabe des Wertes 0 deaktiviert diese Funktion. · Bei Regelverhalten PD (I – Wert ist 0) kann die Funktion Auto-Reset ausgeführt werden. · 0 ... 999 Sekunden	200s
d	Differentialzeit · Eingabe der Differentialzeit für die Regelung. · Die Eingabe des Wertes 0 deaktiviert diese Funktion. · 0 ... 300 Sekunden	50s
c	Zykluszeit · Eingabe der Zykluszeit für den Regelausgang (bei Regelausgang Relais sollte die Zykluszeit nicht unter 15 Sekunden eingestellt werden, da eine kürzere Zeit den Verschleiß des Kontaktes stark erhöht). · Diese Funktion ist nicht verfügbar bei ON/OFF – Regelverhalten oder bei Regelausgang analoges Stromsignal. · 1 ... 120 Sekunden	R/□: 30s S/□: 3s
$A1$	Alarmwert Alarm 1 (A1) · Eingabe des Schaltwertes für den Alarmausgang 1 (A1). · Diese Funktion ist nicht verfügbar bei der Reglerausführung CS3S-30 oder wenn für den Alarm 1 (A1) kein Alarmtyp ausgewählt wurde. (siehe Tab. [3.3-1]).	0°C
$A2$	Alarmwert Alarm 2 (A2) · Eingabe des Schaltwertes für den Alarmausgang 2 (A2). · Diese Funktion ist nicht verfügbar, wenn die Optionen [2AS] oder [2AL] nicht vorhanden sind oder wenn für den Alarm 2 (A2) kein Alarmtyp ausgewählt wurde (siehe Tab. [3.3-1]).	0°C

<i>H</i>	Heizungsdefektalarm · Eingabe des Wertes für den Laststrom der Heizung, bei dessen Unterschreiten der Heizungsdefektalarm ausgelöst wird. · Diese Funktion ist nur verfügbar, wenn eine der Optionen [W1x] vorhanden ist. · für den Strombereich bis 5A [W10]: 0.0 ... 5.0A für den Strombereich bis 10A [W11]: 0.0 ... 10.0A für den Strombereich bis 20A [W12]: 0.0 ... 20.0A für den Strombereich bis 50A [W15]: 0.0 ... 50.0A	0.0A
<i>LPT</i>	Regelschleifenüberwachung Zeit · Eingabe der Zeit für die Regelschleifenüberwachung (Temperaturänderung / in Zeit X). · Diese Funktion ist nur verfügbar wenn die Optionen [2AR] oder [2AL] vorhanden sind. · 0 ... 200 Minuten	0 min.
<i>LPH</i>	Regelschleifenüberwachung Spanne · Eingabe der Temperaturspanne für die Regelschleifenüberwachung (Temperaturänderung / in Zeit X). · Diese Funktion ist nur verfügbar wenn die Optionen [2AR] oder [2AL] vorhanden sind. · 0 ... 150 °C (°F)	0°C

Regelschleifenüberwachung

Der Alarm wird aktiviert, wenn der Istwert innerhalb der eingestellten Zeit nicht mindestens um den Wert der Spanne steigt, nachdem die Stellgröße die Leistung von 100% oder die eingestellte maximale Ausgangsleistung erreicht hat.

Der Alarm wird ebenfalls aktiviert, wenn der Istwert innerhalb der eingestellten Zeit nicht mindestens um den Wert der Spanne fällt, nachdem die Stellgröße die Leistung von 0% oder die eingestellte minimale Ausgangsleistung erreicht hat.

Ist die Regelwirkung direkt (Kühlen) eingestellt, reagiert der Alarm entgegengesetzt.

[Tabelle 3.3-1]

Alarmtypen	Einstellbereich (Anzeige ohne Dezimalpunkt)	Einstellbereich (Anzeige mit Dezimalpunkt)
Hochalarm	-199 bis Maximalwert der Eingangskonfiguration °C (°F)	-19.9 bis 99.9°C
Tiefalarm	-199 bis Maximalwert der Eingangskonfiguration °C (°F)	-19.9 bis 99.9°C
Hoch-/Tiefalarm	± (0 bis Maximalwert der Eingangskonfiguration) °C (°F)	± (0.0 bis 99.9)°C
Bereichsalarm	± (0 bis Maximalwert der Eingangskonfiguration) °C (°F)	± (0.0 bis 99.9)°C
Prozess-Hochalarm	Minimalwert bis Maximalwert der Eingangskonfiguration	Minimalwert bis Maximalwert der Eingangskonfiguration
Prozess-Tiefalarm	Minimalwert bis Maximalwert der Eingangskonfiguration	Minimalwert bis Maximalwert der Eingangskonfiguration
Hochalarm mit Standby	-199 bis Maximalwert der Eingangskonfiguration °C (°F)	-19.9 bis 99.9°C
Tiefalarm mit Standby	-199 bis Maximalwert der Eingangskonfiguration °C (°F)	-19.9 bis 99.9°C
Hoch-/Tiefalarm mit Standby	± (0 bis Maximalwert der Eingangskonfiguration) °C (°F)	± (0.0 bis 99.9)°C

3.5 Hilfs-Parameterebene 1

Symbol	Name, Beschreibung, Einstellbereich	Wert
L_{OC}	<p>Sperrfunktionen</p> <ul style="list-style-type: none"> · Verhindert das Verstellen von Reglerparametern, um Fehler zu vermeiden. Welche Reglerparameter gesperrt sind, ist abhängig von der gewählten Sperrebene. · PID Auto-Tuning oder Auto-Reset funktionieren nicht, wenn die Sperrebenen 1 oder 2 eingestellt sind. · --- (entsperrt): Alle Reglerparameter können geändert werden. L_{C1} (Sperrebene 1): Keiner der Reglerparameter kann geändert werden. L_{C2} (Sperrebene 2): Nur der Sollwert kann geändert werden. L_{C3} (Sperrebene 3): Alle Reglerparameter können geändert werden, die geänderten Werte werden jedoch nicht dauerhaft gespeichert. Wird der Regler ausgeschaltet, erscheinen nach dem Wiedereinschalten die vorherigen Parameter wieder. Dieser Modus wird verwendet, wenn Werte nur temporär verändert werden sollen. Dieser Modus sollte daher beim Betrieb des Reglers über die Schnittstelle eingestellt werden. 	Entsperrt
L_H	<p>Maximaler Sollwert</p> <ul style="list-style-type: none"> · Eingabe der Obergrenze für den Sollwert. · Minimaler Sollwert bis Maximalwert der Eingangskonfiguration 	Max.-Wert der Eingangskonfiguration
L_L	<p>Minimaler Sollwert</p> <ul style="list-style-type: none"> · Eingabe der Untergrenze für den Sollwert. · Minimalwert der Eingangskonfiguration bis maximaler Sollwert 	Min.-Wert der Eingangskonfiguration
L_D	<p>Sensorkorrektur</p> <ul style="list-style-type: none"> · Eingabe des Wertes zur Sensorkorrektur. · -199 bis 200°C (°F), oder -19.9 bis 20.0°C 	0°C
C_{Ad}	<p>Geräteadresse</p> <ul style="list-style-type: none"> · Eingabe der individuellen Geräteadresse für die serielle Kommunikation mit mehreren Reglern. · nur verfügbar, wenn die Option [CR5] vorhanden ist. · 0 bis 95 	0
C_{B}	<p>Übertragungsrate</p> <ul style="list-style-type: none"> · Auswahl der Übertragungsrate für den Datenaustausch über die serielle Schnittstelle. · nur verfügbar, wenn die Option [CR5] vorhanden ist. 2400bps: 24 4800bps: 48 9600bps: 96 19200bps: 192 	9600bps

Sensorkorrektur

Korrigiert den Eingangswert des angeschlossenen Sensors.

Falls der Temperaturfühler nicht an dem Ort eingebaut werden kann, für den die Regelung benötigt wird, kann es vorkommen, dass die gemessene Temperatur von der zu regelnden Temperatur abweicht. Mit Hilfe der Sensorkorrektur kann eine Angleichung durchgeführt werden. Weiterhin ist es möglich, Abweichungen des Temperaturfühlers, die bei einer Kalibrierung festgestellt wurden, zu kompensieren.

3.6 Hilfs-Parameterebene 2

Symbol	Name, Beschreibung, Einstellbereich	Wert
<i>4Er</i>	<p>Sensorauswahl</p> <ul style="list-style-type: none"> · Mit dem Multifunktionseingang können die folgenden Eingangskonfigurationen für Thermoelemente und Widerstandsthermometer mit den Einheiten °C oder °F ausgewählt werden: K 0 ... 999°C: <i>EC</i> J 0 ... 999°C: <i>JC</i> E 0 ... 600°C: <i>EE</i> Pt100 -199 ... 400°C: <i>PFC</i> JPt100 -199 ... 400°C: <i>JPC</i> Pt100 -19.9 ... 99.9°C: <i>PFC</i> JPt100 -19.9 ... 99.9°C: <i>JPC</i> K 0 ... 999°F: <i>EF</i> J 0 ... 999°F: <i>JF</i> E 0 ... 999°F: <i>EF</i> Pt100 -199 ... 999°F: <i>PFF</i> JPt100 -199 ... 999°F: <i>JPF</i> 	K (0 bis 999 °C)
<i>FIF</i>	<p>Istwert-Eingangsfiler</p> <ul style="list-style-type: none"> · Eingabe der Zeit für den Istwert-Eingangsfiler. · Ist der Wert zu hoch eingestellt, wirkt sich dies aufgrund der Verzögerung auf die Regelgüte aus. · 0.0 bis 10.0 Sekunden 	0.0s
<i>oH</i>	<p>Maximale Ausgangsleistung</p> <ul style="list-style-type: none"> · Eingabe der maximalen Ausgangsleistung. · Diese Einstellung ist bei ON/OFF - Regelverhalten nicht verfügbar. · minimale Ausgangsleistung bis 105% Ausgangsleistung (Werte größer als 100% sind nur wirksam bei Geräten mit Regelausgang Stromsignal) 	100%
<i>oL</i>	<p>Minimale Ausgangsleistung</p> <ul style="list-style-type: none"> · Eingabe der minimalen Ausgangsleistung. · Diese Einstellung ist bei ON/OFF - Regelverhalten nicht verfügbar. · -5% Ausgangsleistung bis maximale Ausgangsleistung (Werte kleiner als 0% sind nur wirksam bei Geräten mit Regelausgang Stromsignal) 	0%
<i>HY</i>	<p>Hysterese bei ON/OFF – Regelverhalten</p> <ul style="list-style-type: none"> · Eingabe der Hysterese des Regelausgangs bei ON/OFF - Regelverhalten. · Diese Einstellung ist nur bei ON/OFF - Regelverhalten verfügbar. · 0.1 bis 99.9°C 	1.0°C
<i>AL1</i>	<p>Alarmtyp Alarm 1 (A1)</p> <ul style="list-style-type: none"> · Einstellung des Alarmtyps für Alarm 1 (A1). · Diese Einstellung ist nicht verfügbar bei Reglern vom Typ CS3S-30. kein Alarm : <i>---</i> Hochalarm : <i>H</i> Tiefalarm : <i>L</i> Hoch-/Tiefalarm : <i>HL</i> Bereichsalarm : <i>o1 d</i> Prozess-Hochalarm : <i>AL</i> Prozess-Tiefalarm : <i>AL</i> Hochalarm mit Standby : <i>H_u</i> Tiefalarm mit Standby : <i>L_u</i> Hoch-/Tiefalarm mit Standby : <i>HL_u</i> 	kein Alarm
<i>AL2</i>	<p>Alarmtyp Alarm 2 (A2)</p> <ul style="list-style-type: none"> · Einstellung des Alarmtyps für Alarm 2 (A2). · Diese Einstellung ist nur verfügbar, wenn die Optionen [2AS] oder [2AL] vorhanden sind. · Die Alarmtypen sind identisch mit denen von Alarm 1 (A1). 	kein Alarm

<i>A 1L</i>	Alarm 1 (A1) Schaltverhalten <ul style="list-style-type: none"> · Auswahl des Schaltverhaltens von Alarmausgang 1 (A1) (Relais angezogen/abgefallen bei Alarm). · Diese Einstellung ist nicht verfügbar bei Reglern vom Typ CS3S-30 oder wenn „kein Alarm“ als Alarmtyp für Alarm 1 (A1) ausgewählt wurde. · angezogen: <i>NO</i> · abgefallen: <i>NC</i> 	angezogen
<i>A 2L</i>	Alarm 2 (A2) Schaltverhalten <ul style="list-style-type: none"> · Auswahl des Schaltverhaltens von Alarmausgang 2 (A2) (Relais angezogen/abgefallen bei Alarm). · Diese Einstellung ist nicht verfügbar, wenn die Optionen [2AS] oder [2AL] nicht vorhanden sind, oder wenn „kein Alarm“ als Alarmtyp für Alarm 2 (A2) ausgewählt wurde. · angezogen: <i>NO</i> · abgefallen: <i>NC</i> 	angezogen
<i>A 1H</i>	Alarm 1 (A1) Hysterese <ul style="list-style-type: none"> · Eingabe des Hysteresewertes für Alarm 1 (A1). · Diese Einstellung ist nicht verfügbar bei Reglern vom Typ CS3S-30 oder wenn „kein Alarm“ als Alarmtyp für Alarm 1 (A1) ausgewählt wurde. · 0.1 to 99.9°C (°F) 	1.0°C
<i>A 2H</i>	Alarm 2 (A2) Hysterese <ul style="list-style-type: none"> · Eingabe des Hysteresewertes für Alarm 2 (A2). · Diese Einstellung ist nicht verfügbar, wenn die Optionen [2AS] oder [2AL] nicht vorhanden sind, oder wenn „kein Alarm“ als Alarmtyp für Alarm 2 (A2) ausgewählt wurde. · 0.1 to 99.9°C(°F) 	1.0°C
<i>A 1d</i>	Alarm 1 (A1) Zeitverzögerung <ul style="list-style-type: none"> · Eingabe der Zeitverzögerung für Alarm 1 (A1). Der Alarmausgang wird erst um die eingestellte Zeit nach Erreichen des Alarmwertes geschaltet. · Diese Einstellung ist nicht verfügbar bei Reglern vom Typ CS3S-30 oder wenn „kein Alarm“ als Alarmtyp für Alarm 1 (A1) ausgewählt wurde. · 0 bis 999 Sekunden 	0s
<i>A 2d</i>	Alarm 2 (A2) Zeitverzögerung <ul style="list-style-type: none"> · Eingabe der Zeitverzögerung für Alarm 2 (A2). Der Alarmausgang wird erst um die eingestellte Zeit nach Erreichen des Alarmwertes geschaltet. · Diese Einstellung ist nicht verfügbar, wenn die Optionen [2AS] oder [2AL] nicht vorhanden sind, oder wenn „kein Alarm“ als Alarmtyp für Alarm 2 (A2) ausgewählt wurde. · 0 bis 999 Sekunden 	0s
<i>cnf</i>	Regelwirkung Heizen (indirekt) oder Kühlen (direkt) <ul style="list-style-type: none"> · Umstellung des Regelausgangs zwischen der Regelwirkung Heizen oder Kühlen. · Heizen (indirekt) : <i>HE</i> · Kühlen (direkt) : <i>CO</i> 	Heizen
<i>ATb</i>	Auto-Tuning BIAS-Einstellung <ul style="list-style-type: none"> · Eingabe des BIAS-Wertes für die PID-Selbstoptimierung (siehe auch Punkt 7. der Betriebsanleitung). · 0 bis 50°C (0 bis 100°F), oder 0.0 bis 5.0°C 	20°C

Schaltverhalten angezogen (Arbeitsstromprinzip, no) / abgefallen (Ruhestromprinzip, nc)

[angezogen (Arbeitsstromprinzip)]

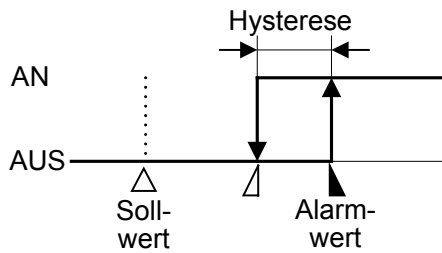
Wenn die Kontroll-LED eines Alarms leuchtet, ist der Alarmausgang (zwischen Klemmen 3-4, bzw. 3-5) kurzgeschlossen (Relais angezogen).

Wenn die Kontroll-LED erloschen ist, ist der Alarmausgang unterbrochen (Relais abgefallen).

[abgefallen (Ruhestromprinzip)]

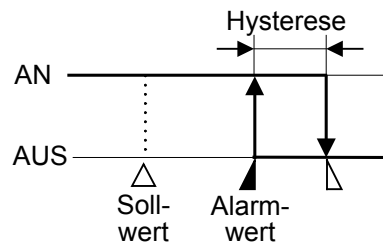
Wenn die Kontroll-LED eines Alarms leuchtet, ist der Alarmausgang (zwischen Klemmen 3-4, bzw. 3-5) unterbrochen (Relais abgefallen).

Wenn die Kontroll-LED erloschen ist, ist der Alarmausgang kurzgeschlossen (Relais angezogen).



(Hochalarm angezogen)

[Fig. 3.5-1]



(Hochalarm abgefallen)

[Fig. 3.5-2]

3.7 Regelung ausschalten (OFF-Funktion)

Symbol	Name, Beschreibung
OFF	<ul style="list-style-type: none"> · Diese Funktion schaltet die Regelung aus, auch wenn die Stromversorgung zum Regler weiterhin eingeschaltet ist. Sie wird benutzt, wenn eine Unterbrechung der Regelung notwendig ist. · Auf der PV-Anzeige wird [OFF] angezeigt, solange die Funktion aktiviert ist. · Diese Funktion kann von allen anderen Funktionen und Programmiererebenen aus gestartet werden, indem die - Taste für ca. 1 Sekunde gedrückt wird. · Wurde die OFF-Funktion erst einmal aktiviert, kann sie auch durch aus- und einschalten der Stromversorgung nicht deaktiviert werden. · Um die Regelung wieder einzuschalten, muss die - Taste erneut für ca. 1 Sekunde gedrückt werden.

3.8 Anzeige der Stellgröße

Name, Beschreibung
<ul style="list-style-type: none"> · Aktivierung durch Drücken der - Taste für 3 Sekunden während der normalen Ist-/Sollwertanzeige. Unmittelbar nach Betätigung der - Taste wird zuerst der aktuelle Sollwert angezeigt, nach 3 Sekunden wechselt die Anzeige und die Stellgröße wird auf dem unteren SV-Display angezeigt sowie der äußerst rechte Dezimalpunkt blinkt alle 0,5 Sekunden. · Nach erneuter Betätigung der - Taste erscheint wieder die normale Ist-/Sollwertanzeige.

4. Betrieb

Nachdem der Regler korrekt montiert und angeschlossen wurde, starten Sie die Regelung wie folgt:

(1) Stromversorgung für den CS3S einschalten

Nach dem Einschalten wird für ca. 2 Sekunden der ausgewählte Temperatursensor und die eingestellte Temperatureinheit auf dem PV-Display angezeigt. Auf dem SV-Display ist der zugeordnete Maximalwert zu sehen. Siehe [Tabelle 3.1-1].

(Wenn ein abweichender Maximalwert für den Sollwert eingestellt wurde, wird dieser Wert auf dem SV-Display angezeigt.)

Während dieser Zeit sind alle Ausgänge und Kontroll-LED's ausgeschaltet.

Danach erscheint auf dem PV-Display der aktuelle gemessene Temperaturwert und auf dem SV-Display der eingestellte Sollwert.

War bei dem Regler zuvor die Regelung ausgeschaltet, wird [FF] auf dem PV-Display angezeigt.

(2) Eingabe des Sollwerts

Gemäß Kapitel 3. Bedienung den oder die Sollwerte eingeben.

(3) Laststromkreis (z.B. Heizung) einschalten

Die Regelung beginnt und hält den Regelkreis auf dem eingestellten Sollwert.

5. Andere Funktionen

(1) Eingangswertüberwachung

Wenn der Eingang auf Werte größer als 999 oder 99.9 steigt (Überlauf), beginnt das PV-Display zu blinken und die höchste Stelle wird nicht mehr dargestellt.

Falls der Eingangswert die obere Mechsereichsgrenze des eingestellten Temperaturfühlers um mehr als 50°C (100°F) überschreitet (Messbereichsüberschreitung), wird der Regelausgang auf OFF geschaltet (bei Regelausgang analoges Stromsignal auf minimale Ausgangsleistung) und auf dem PV-Display blinkt [].

Wenn der Eingang auf Werte kleiner -199 oder -19,9 fällt (Unterlauf), beginnt das PV-Display zu blinken und das Minuszeichen wird unterdrückt. Stattdessen blinkt auf dem ersten LED-Segment zusätzlich ein Dezimalpunkt.

Falls bei einem Eingang Thermoelement der Wert -50°C (-100°F) unterschritten wird (Messbereichsunterschreitung), wird der Regelausgang auf OFF geschaltet (bei Regelausgang analoges Stromsignal auf minimale Ausgangsleistung) und auf dem PV-Display blinkt [- -].

Wenn beim Eingang Widerstandsthermometer mit unterer Messbereichsgrenze -19,9 der Eingangswert auf -50°C (-100°F) abfällt (Messbereichsunterschreitung), wird der Regelausgang auf OFF geschaltet (bei Regelausgang analoges Stromsignal auf minimale Ausgangsleistung) und auf dem PV-Display blinkt [- -]. Beim Eingang Widerstandsthermometer mit unterer Messbereichsgrenze -199 geschieht dies, wenn der Eingangswert auf [-199°C -1% der eingestellten Spanne] abfällt,.

(2) Fühlerbruchüberwachung

Ist das Thermoelement oder das Widerstandsthermometer unterbrochen, schaltet der Regelausgang auf OFF (bei Regelausgang Stromsignal wird der minimale Ausgangswert eingestellt) und auf dem PV-Display blinkt [].

(3) Selbstüberwachung

Die CPU wird über eine Laufzeitüberwachung kontrolliert. Falls irgendein unnormaler Status auftritt, wird der Regler in den Aufwärmestatus zurückgesetzt.

(4) Automatische Vergleichsstellenkompensation (bei Eingang Thermoelement)

Die Temperatur an den Anschlussklemmen des Thermoelements wird gemessen und eine automatische Vergleichsstellenkompensation durchgeführt.

6. Darstellungen zum Betriebsverhalten

6.1 Standardregelverhalten

Wirkung	Heizwirkung (indirekt)			Kühlwirkung (direkt)		
Regelausgang						
Relais						
Logikpegel	+ ⑥ 12 VDC - ⑦	+ ⑥ 12/0 VDC - ⑦	+ ⑥ 0 VDC - ⑦	+ ⑥ 0 VDC - ⑦	+ ⑥ 0/12 VDC - ⑦	+ ⑥ 12 VDC - ⑦
analoges Stromsignal	+ ⑥ 20 mA DC - ⑦	+ ⑥ 20 ... 4 mA DC - ⑦	+ ⑥ 4 mA DC - ⑦	+ ⑥ 4 mA DC - ⑦	+ ⑥ 4 ... 20 mA DC - ⑦	+ ⑥ 20 mA DC - ⑦
LED Regelausgang (OUT)						

In diesem Bereich AN oder AUS

6.2 ON/OFF - Regelverhalten

Wirkung	Heizwirkung (indirekt)			Kühlwirkung (direkt)		
Regelausgang						
Relais						
Logikpegel	+ ⑥ 12 VDC - ⑦	+ ⑥ 0 VDC - ⑦	+ ⑥ 0 VDC - ⑦	+ ⑥ 0 VDC - ⑦	+ ⑥ 12 VDC - ⑦	+ ⑥ 12 VDC - ⑦
analoges Stromsignal	+ ⑥ 20 mA DC - ⑦	+ ⑥ 4 mA DC - ⑦	+ ⑥ 4 mA DC - ⑦	+ ⑥ 4 mA DC - ⑦	+ ⑥ 20 mA DC - ⑦	+ ⑥ 20 mA DC - ⑦
LED Regelausgang (OUT)						

In diesem Bereich AN oder AUS

6.3 Alarmtypen

	Hochalarm	Tiefalarm	Hoch-/Tiefalarm
Alarmverhalten			
Ausgang			
Anzeige			
	Bereichs-Alarm	Prozess-Hochalarm	Prozess-Tiefalarm
Alarmverhalten			
Ausgang			
Anzeige			
	Hochalarm mit Standby	Tiefalarm mit Standby	Hoch-/Tiefalarm mit Standby
Alarmverhalten			
Ausgang			
Anzeige			

In diesem Bereich AN oder AUS
 In diesem Bereich wirkt die Standby-Funktion

Der Alarm 2 ist an den Klemmen 3 und 5 aktiv.

6.4 Heizungsdefektalarm

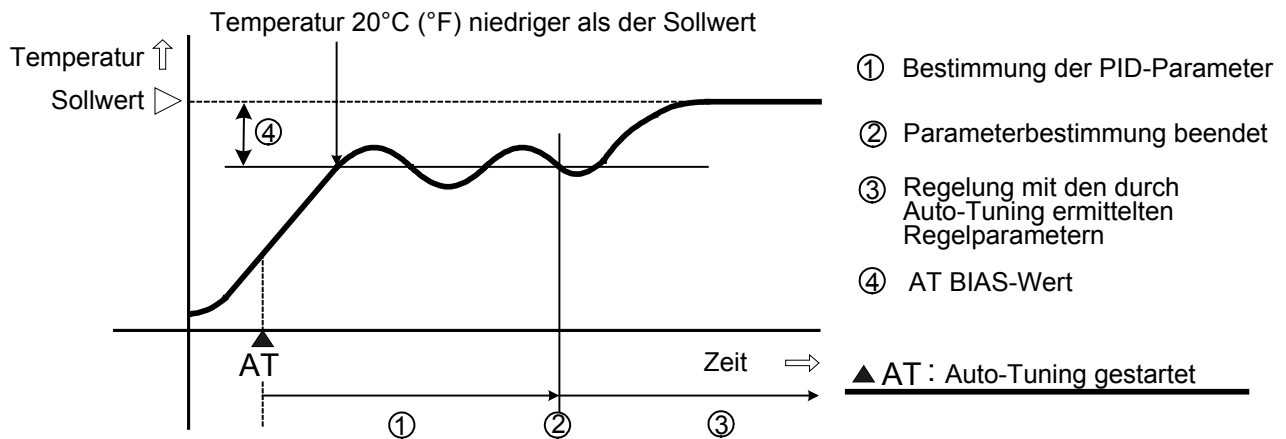
	Heizungsdefektalarm
Alarmverhalten	
Ausgang	
Anzeige	

7. PID Auto-Tuning der CS3S - Regler

Um die idealen Werte für P, I und D automatisch zu ermitteln, erzeugt der Regler Schwankungen im Regelkreis.

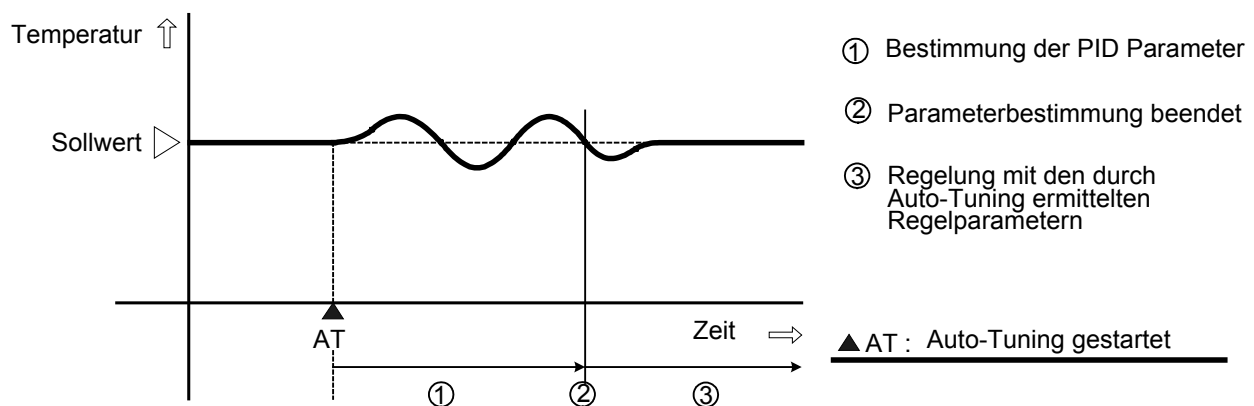
• **Wenn beim Ansteigen der Temperatur ein großer Unterschied zwischen Sollwert und Istwert besteht:**

Es werden Schwankungen erzeugt, wenn die Temperatur um den eingestellten BIAS-Wert (hier z.B. 20°C) niedriger ist als der Sollwert.



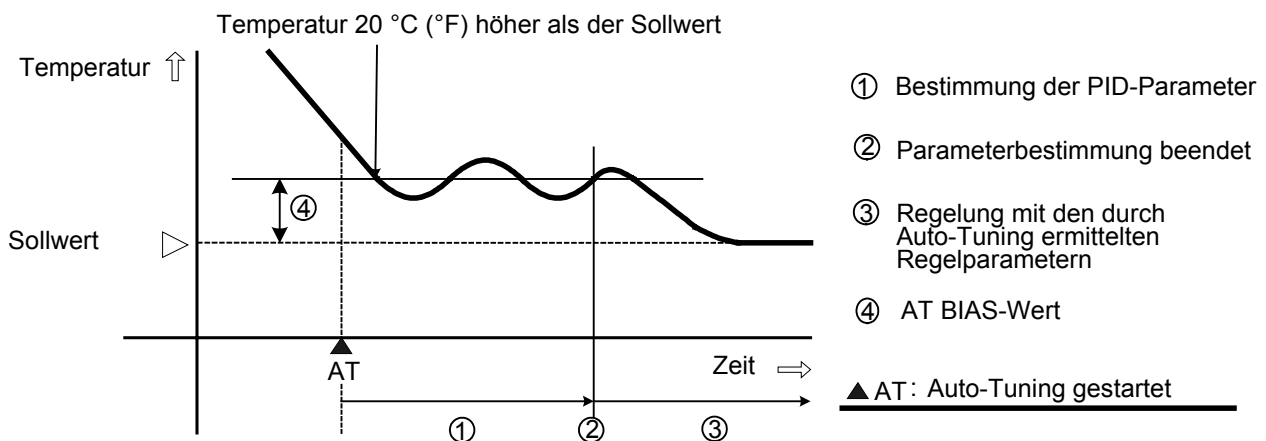
• **Wenn die Regelung stabil ist**

Es werden Schwankungen um den Sollwert erzeugt.



• **Wenn beim Sinken der Temperatur ein großer Unterschied zwischen Sollwert und Istwert besteht:**

Es werden Schwankungen erzeugt, wenn die Temperatur um den eingestellten BIAS-Wert (hier z.B. 20°C) höher ist als der Sollwert.



8. Montage in der Schalttafel

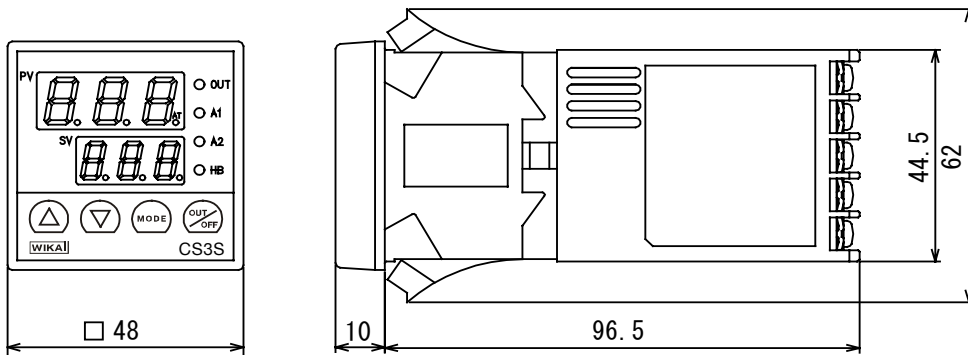
8.1 Auswahl des Einbauortes

Montieren Sie den Regler an einem Ort mit den folgenden Eigenschaften:

- (1) ein Minimum an Staub
- (2) keine brennbare, korrosive oder explosive Gase
- (3) keine mechanische Vibrationen oder Erschütterungen
- (4) keine direkte Sonneneinstrahlung
- (5) Umgebungstemperatur zwischen 0 und 50°C (32 bis 122°F), ohne abrupte Änderungen
- (6) Luftfeuchtigkeit in der Umgebung zwischen 35 und 85%RH (nicht kondensierend)
- (7) Der Regler sollte nicht in der Nähe von elektromagnetischen Schaltern oder Kabeln mit hohem Stromfluss montiert werden.
- (8) Wasser, Öl oder Chemikalien sowie deren Dämpfe dürfen nicht in direkten Kontakt mit dem Regler kommen.

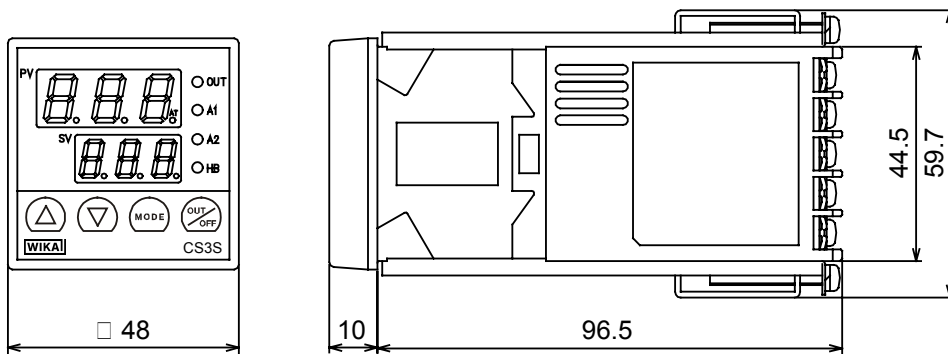
8.2 Äußere Abmessungen

bei Verwendung der Edelstahlklammern:



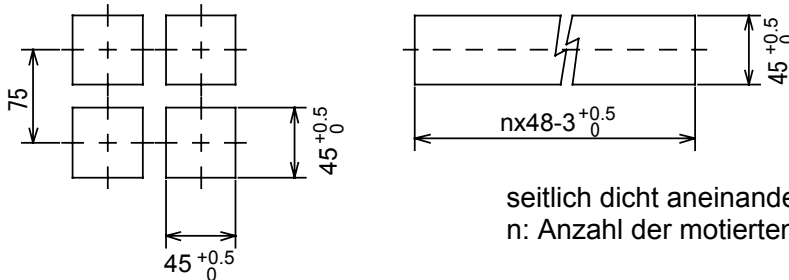
[Fig. 8.2-1]

bei Verwendung der Schraubbügel:



[Fig. 8.2-2]

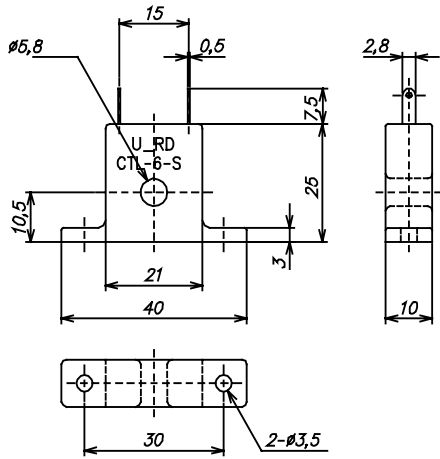
8.3 Schalttafelausschnitt



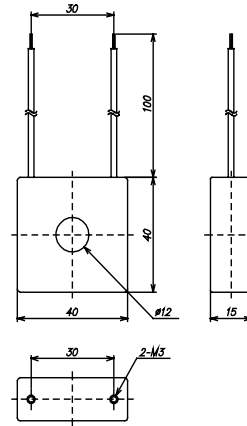
seitlich dicht aneinander gereite Montage
n: Anzahl der montierten Einheiten

[Fig. 8.3-1]

8.4 Abmessungen der Stromwandler (CT)



CTL-6-S (bis 20A)

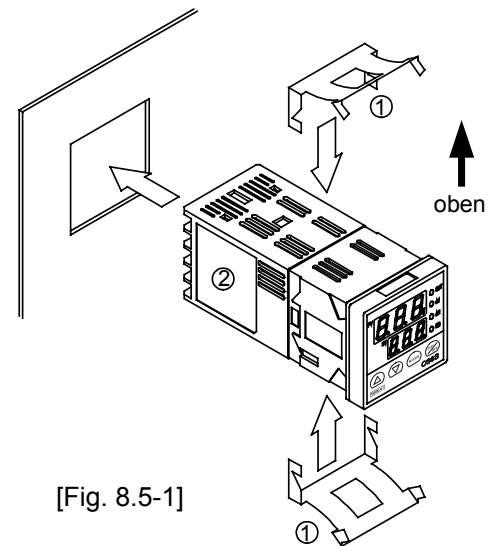


CTL-12-S36-10L1 (bis 50A)

[Fig. 8.4-1]

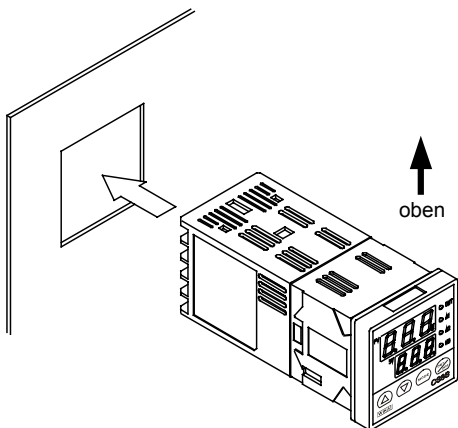
8.5 Montage

Bei Verwendung der Edelstahlklammern:
 Für Schalttafeldecken von 1 bis 3mm.
 Zuerst Edelstahlklammern ① von oben und unten auf das Gehäuse aufsnappen.
 Danach den Regler ② von vorne in die Schalttafel schieben

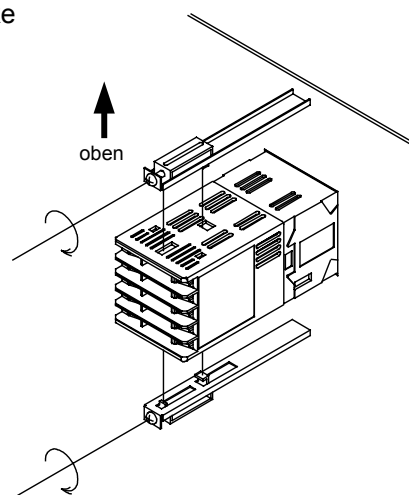


[Fig. 8.5-1]

Bei Verwendung der Schraubbügel:
 Für Schalttafeldecken von 1 bis 15mm.
 Zuerst den Regler von vorne in die Schalttafel einschieben.
 Danach die Schraubbügel in die Aussparungen oben und unten am Gehäuse einhängen und festschrauben.
 Bei Verwendung der zusätzlichen Plastikabdeckung (Option [IS5]) reduziert sich die maximale Schalttafeldecke auf 14,5 mm.



[Fig. 8.5-2]



! Achtung

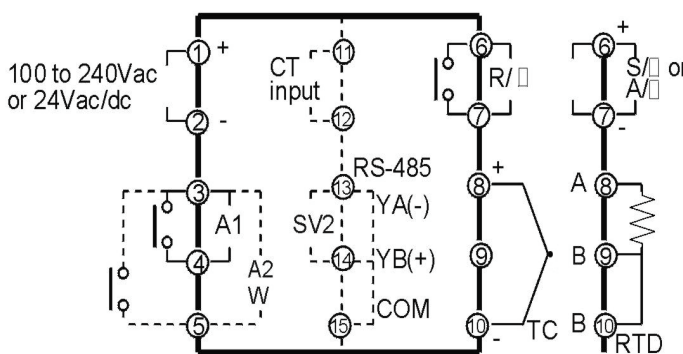
Um eine Beschädigung des Kunststoffgehäuses zu verhindern, dürfen die Schraubbügel nicht zu fest angezogen werden (max. Drehmoment 0,12 Nm).

9. Anschlussklemmen

Warnung

Schalten Sie die Stromversorgung des Reglers aus, bevor Sie an den Anschlussklemmen arbeiten oder die Anschlüsse überprüfen.

Das Berühren der Anschlussklemmen bei eingeschalteter Stromversorgung kann einen elektrischen Schlag verursachen, der ernsthafte Verletzungen oder den Tod zur Folge haben kann.



- R/□ : Relais-Ausgang
- S/□ : Ausgang Logikpegel (0/12 V)
- A/□ : Stromausgang (4 ... 20 mA)
- A1 : Alarmausgang 1
- A2 : Alarmausgang 2 [2AS], [2AR], [2AL]
- W : Heizungsdefektalarm [W10], [W11], [W12], [W15]
- SV2 : Sollwertspeicher (extern anwählbar)
- RS-485 : serielle Schnittstelle [CR5]
- gestrichelte Linien : Optionen

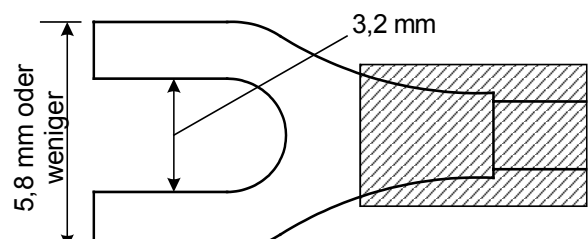
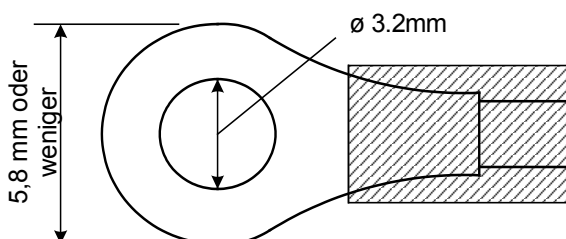
[Fig. 9-1]

Achtung

- Die Anschlussklemmen sind konzipiert für die Verdrahtung von der linken Seite.
- Verwenden Sie Thermoelemente und Ausgleichsleitungen gemäß der Eingangskonfiguration des Reglers.
- Bei Widerstandsthermometern verwenden Sie Fühler in 3-Leiter Ausführung.
- Dieser Regler verfügt weder über einen eingebauten Schalter noch über eine Sicherung. Es ist daher notwendig, diese im Stromkreis außerhalb des Reglers zu installieren. (empfohlene Sicherung: träge, Nennspannung 250V, Bemessungsstrom 2A)
- **Bei einem Regler mit 24V DC Stromversorgung muss die Polarität beachtet werden.**
- Verwenden Sie bei einem Regler mit Regelausgang Relais einen zusätzlichen, entsprechend der Last dimensionierten, elektromagnetischen Schalter zum Schutz des eingebauten Relais-Kontakts.
- Beim Verkabeln dürfen die Eingangskabel nicht in der Nähe von Wechselstromquellen und Laststromkabeln verlegt werden, um externe Störungen zu verhindern.

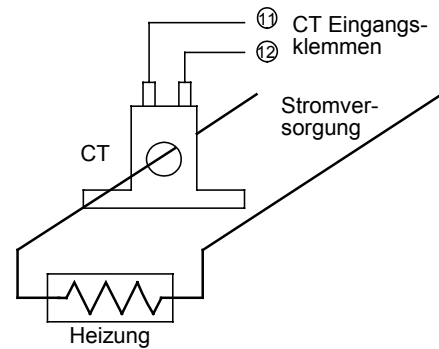
● lötfreie Kabelschuhe

Verwenden Sie lötfreie Kabelschuhe mit einer Isolationsmanschette, die geeignet sind für Schrauben der Dimension M3, gemäß der nachfolgenden Zeichnungen:



Option: Heizungsdefektalarm

- (1) **Dieser Alarm ist nicht möglich zur Messung von phasengeregelten Strömen.**
- (2) Verwenden Sie den mitgelieferten Stromwandler (CT). Führen Sie eine Anschlussleitung des Heizstromkreises durch das Loch des Stromwandlers.
- (3) Verlegen Sie die Anschlussleitungen des Stromwandlers nicht in der Nähe von Wechselstromquellen oder Starkstromleitungen um störende Einflüsse zu vermeiden.



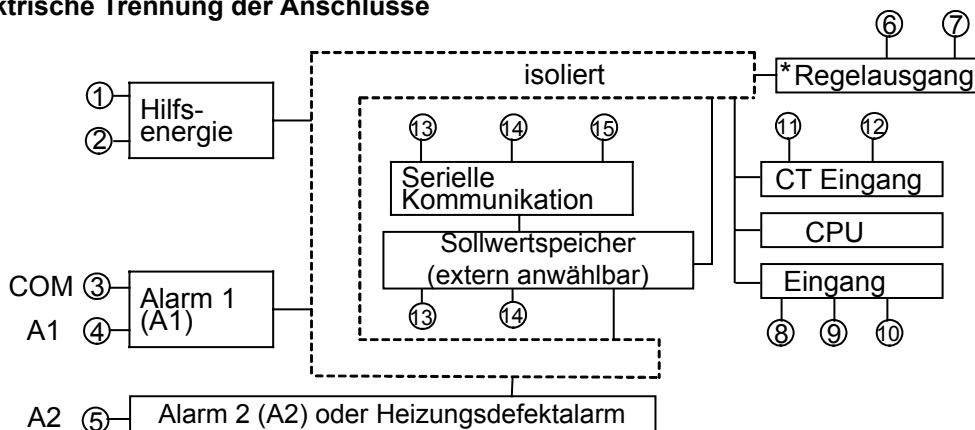
[Fig. 9-2]

10. Technische Daten

10.1 Standard Spezifikationen

- | | |
|--|---|
| Montage | : Schalltafel |
| Konfiguration | : Eingabe über frontseitige Folientastatur |
| Anzeige | |
| PV Display | : 7 Segment rote LED, 3-stellig, Größe 5.5(B) x 10(H) mm |
| SV Display | : 7 Segment grüne LED, 3-stellig, Größe 4(B) x 8(H) mm |
| Genauigkeit | |
| Thermoelemente | : ± 0.3% vom Messbereich ± 1 Digit, oder ± 2°C (4°F), der größere Wert gilt |
| Widerstandsthermometer | : ± 0.2% vom Messbereich ± 1 Digit, oder ± 1°C(2°F), der größere Wert gilt |
| Messrate | : 4 Messungen pro Sekunde (Messzeit: 0.25 Sekunden) |
| Eingang | |
| Thermoelemente | : K, J, E
Leitungswiderstand 100Ω oder weniger
bei Fühlerbruch: Anzeige Überlauf |
| Widerstandsthermometer | : Pt100, JPt100 3-Leiter
Maximaler Leitungswiderstand 10Ω pro Leitung oder weniger
Bei Fühlerbruch: Anzeige Überlauf |
| Regelausgang | |
| Relais | : Belastbarkeit 250VAC 3A (ohmsche Last)
250VAC 1A (induktive Last, cosφ=0.4) |
| Logikpegel | : zur Ansteuerung von elektronischen Lastrelais (solid state Relais SSR)
12 ₀ ⁺² VDC maximal 40mA (kurzschlussicher) |
| analoges Stromsignal | : 4 ... 20 mA DC
Belastungswiderstand maximal 550Ω |
| Alarmausgang 1 (A1) | |
| Wirkungsweise | : ON/OFF - Verhalten
Hysterese 0.1 to 99.9°C (°F) |
| Ausgang | : Relais
250VAC 3A (ohmsche Last)
250VAC 1A (induktive Last, cosφ=0.4) |
| Regelverhalten | |
| PID - Verhalten (mit Auto-Tuning Funktion) oder | |
| PD - Verhalten (mit Auto-Reset Funktion) (hierzu muss die Integralzeit auf 0 eingestellt werden) | |
| Proportionalband | : 0 bis 999°C (°F) oder 0.0 bis 99.9°C
(mit der Einstellung 0 oder 0.0 reagiert der Regler als ON/OFF - Regler) |
| Integralzeit | : 0 bis 999s (aus, wenn Einstellung 0) |
| Differentialzeit | : 0 bis 300s (aus, wenn Einstellung 0) |
| Zykluszeit | : 1 bis 120s (nicht verfügbar bei Regelausgang analoges Stromsignal) |
| Ausgangsbegrenzungen | : 0 bis 100% (-5 bis 105% bei Regelausgang analoges Stromsignal) |
| ON/OFF - Verhalten (hierzu muss das Proportionalband auf 0 oder 0.0 eingestellt werden) | |
| Hysterese | : 0.1 bis 99.9°C (°F) |

Elektrische Trennung der Anschlüsse



* Bei Geräten mit Regelausgang Logikpegel oder analoges Stromsignal sind der Regelausgang und der Eingang, sowie der Regelausgang und der CT Eingang nicht gegeneinander isoliert.

Isolationswiderstände

10MΩ oder größer bei 500VDC

Bei Geräten mit Regelausgang Logikpegel oder analoges Stromsignal **darf** der Isolationstest zwischen Regelausgang und Eingang, sowie zwischen Regelausgang und CT Eingang **nicht** durchgeführt werden, da diese nicht gegeneinander isoliert sind.

Isolationstest

- zwischen Eingang und Erde 1.5kVAC für 1 Minute
- zwischen Eingang und Hilfsenergie 1.5kVAC für 1 Minute
- zwischen Regelausgang und Erde 1.5kVAC für 1 Minute
- zwischen Regelausgang und Hilfsenergie 1.5kVAC für 1 Minute
- zwischen Hilfsenergie und Erde 1.5kVAC für 1 Minute

Hilfsenergie : 100 bis 240VAC, 50/60Hz,
24VAC/DC, 50/60Hz

erlaubte Spannungsschwankungen

- bei 100 bis 240VAC, 85 bis 264VAC
- bei 24VAC/DC, 20 bis 28VAC/DC

Leistungsaufnahme : ca. 8VA

Umgebungstemperatur : 0 bis 50°C (32 bis 122°F)

Feuchte : 35 bis 85%RH (nicht kondensierend)

Masse : ca. 130g

Äußere Abmessungen : 48 x 48 x 96.5 mm (B x H x T)

Material : flammenbeständiger Kunststoff (Gehäuse)

Farbe : schwarz (Gehäuse)

- Standardfunktionen** :
- Regelausgang OFF - Funktion
 - Sperrfunktion des Sollwerts
 - Sensorkorrektur
 - Eigendiagnose
 - automatische Vergleichsstellenkompensation
 - Fühlerbruchüberwachung

- Zubehör** :
- Edelstahlklammern, 1 Satz
 - (bei Befestigungsart Schraubbügel [FS], 1 Satz Schraubbügel)
 - Klemmenabdeckung 1 Stück (wenn die Option [KAB] ausgewählt wurde)
 - Stromwandler 1 Stück
 - CTL-6S, bei den Optionen [W10], [W11], [W12]
 - CTL-12-S36-10L1, bei Option [W15]

10.2 Spezifikation der Optionen

Alarmausgang 2 (A2) Istwertüberwachung [Optionen: 2AS oder 2AL]

Nicht kombinierbar mit den Optionen [SV2], [CR5] oder [W1x].

Bei der Option [2AL] Istwert- und Regelschleifenüberwachung wirken beide Funktionen auf den gleichen Relaisausgang.

Wirkungsweise : ON/OFF
 Hysterese, 0.1 bis 99.9°C (°F)
 Ausgang : Relais
 Belastbarkeit 250VAC 3A (ohmsche Last)
 250VAC 1A (induktive Last, $\cos\phi = 0.4$)

Alarmausgang 2 (A2) Regelschleifenüberwachung [Optionen: 2AR oder 2AL]

Der Alarm wird aktiviert, wenn der Istwert sich innerhalb der eingestellten Zeit nicht mindestens um den Wert der eingestellten Spanne verändert, nachdem die Stellgröße ihren maximalen bzw. minimalen Wert erreicht hat.

Nicht kombinierbar mit den Optionen [SV2], [CR5] oder [W1x].

Bei der Option [2AL] Istwert- und Regelschleifenüberwachung wirken beide Funktionen auf den gleichen Relaisausgang.

Zeit : 0 bis 200 Minuten
 Temperaturspanne : 0 bis 150°C (°F)
 Ausgang : Relais
 Belastbarkeit 250VAC 3A (ohmsche Last)
 250VAC 1A (induktive Last, $\cos\phi = 0.4$)

Heizungsdefektalarm [Optionen: W10, W11, W12, W15]

Überwacht den Heizstrom mit Hilfe eines Stromwandlers (CT) und zeigt einen Heizungsdefekt an.

Nicht kombinierbar mit den Optionen [2AS], [2AR], [2AL], [SV2] oder [CR5].

Diese Option ist nicht möglich bei Reglern mit Ausgang analoges Stromsignal.

Bemessungsstrom : 5A [Option W10], 10A [Option W11], 20A [Option W12]
 oder 50A [Option W15]
 Einstellbereich : bei 5A [W10], 0.0 bis 5.0A (deaktiviert bei Einstellung 0.0)
 bei 10A [W11], 0.0 bis 10.0A (deaktiviert bei Einstellung 0.0)
 bei 20A [W12], 0.0 bis 20.0A (deaktiviert bei Einstellung 0.0)
 bei 50A [W15], 0.0 bis 50.0A (deaktiviert bei Einstellung 0.0)
 Genauigkeit : $\pm 5\%$ vom jeweiligen Bemessungsstrom
 Wirkungsweise : ON/OFF
 Ausgang : Relais
 Belastbarkeit 250VAC 3A (ohmsche Last)
 250VAC 1A (induktive Last, $\cos\phi = 0.4$)

Serielle Schnittstelle [Option: CR5]

Nicht kombinierbar mit den Optionen [SV2], [2AR], [2AL] oder [W1x].

Die folgenden Operationen können von einem externen Computer durchgeführt werden:

- (1) Lesen und Einstellen des Sollwertes, der PID-Werte und der übrigen Parameter
- (2) Lesen des Eingangswertes und des Regelstatus
- (3) Wechsel von Funktionen

Kommunikationskreis : basierend auf EIA RS-485
 Kommunikationsmethode : halb-duplex Kommunikation Start-Stop synchron
 Transferrate : 2400, 4800, 9600 und 19200bps (über Tastatur auswählbar)
 Datenformat : Startbit 1
 Datenbit 7
 Parität gerade
 Stoppbit 1

Parameterspeicher für 2 Sollwerte (extern anwählbar) [Option: SV2]

Bei dieser Option kann mit Hilfe eines externen Schalters zwischen dem Sollwert 1 und dem Sollwert 2 umgeschaltet werden.

Nicht kombinierbar mit den Optionen [2AS], [2AR], [2AL], [CR5] oder [W1x].

Befestigungsart Schraubbügel [FS]

Für Schalttafeldicken von 1 bis 15mm und bei erhöhter Gehäuseschutzart notwendig.

Gehäuseschutzart [Option: IP4 oder IS5]

Staub- und Spritzschutzspezifikation IP54 bei Option [IP4] durch die Verwendung zweier zusätzlicher Dichtungen.

Staub- und Spritzschutzspezifikation IP55 bei Option [IS5] durch die Verwendung einer zusätzlichen Abdeckung aus durchsichtigem Weichplastik für die Reglerfront.

Der Staub- und Spritzschutz gilt nur für die Reglerfront, nicht für das übrige Gehäuse.

Um das Eindringen von Wasser zu verhindern sollte die Schalttafel plan und senkrecht sein und der Schalttafelausschnitt muss exakt gearbeitet und unbeschädigt sein.


Klemmenabdeckung [Option: KAB]

Abdeckung der Anschlussklemmen zur Vermeidung von Stromschlägen




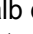
11. Fehlerbehebung

Wenn irgendwelche Fehlfunktionen auftreten, prüfen Sie bitte zuerst die Hilfsenergieversorgung sowie die Verkabelung und folgen Sie dann den nachfolgenden Positionen.

<Anzeige>

Phänomen	Wahrscheinlicher Fehler und dessen Beseitigung
Auf dem PV-Display wird [FF] angezeigt	<ul style="list-style-type: none"> · Die Regelausgang Funktion OFF ist aktiviert. ➔ Betätigen Sie die  - Taste für ca. 1 Sekunde, um die Funktion zu deaktivieren.
[] blinkt auf dem PV-Display.	<ul style="list-style-type: none"> · Fühlerbruch [bei Thermoelementen] Zur Überprüfung schließen Sie die Anschlussklemmen 8 und 10 des Reglers kurz. Zeigt der Regler eine Temperatur in Höhe der aktuellen Raumtemperatur an, ist der Eingang des Reglers in Ordnung und es liegt ein Fehler des Sensors vor. [bei Widerstandsthermometern] Zur Überprüfung schließen Sie einen 100Ω Widerstand an den Klemmen 8 (A) und 9 (B) an und schließen Sie die Klemmen 9 (B) und 10 (B) kurz. Zeigt der Regler eine Temperatur von ca. 0°C (32°F) an, ist der Eingang des Reglers in Ordnung und es liegt ein Fehler des Sensors vor. · Die Anschlussleitung des Fühlers ist nicht ordnungsgemäß angeschlossen.
[] blinkt auf dem PV-Display.	<ul style="list-style-type: none"> · Die Polarität des Thermoelements oder der Ausgleichsleitung ist vertauscht. · Die Anschlusscodierung (A, B, B) des Widerstandsthermometers stimmt nicht mit den Anschlussklemmen des Reglers überein.
Die Anzeige auf dem PV-Display ist unnormal oder instabil.	<ul style="list-style-type: none"> · Die Auswahl der Eingangskonfiguration stimmt nicht mit dem angeschlossenen Fühler überein. · Die eingestellte Temperatureinheit (°C oder °F) entspricht nicht der gewünschten Einheit. · Der Wert für die Sensorkorrektur ist falsch. ➔ Korrekten Wert einstellen · Die Spezifikation des Thermoelements oder Widerstandsthermometers ist falsch. · Wechselstromeinflüsse auf die Anschlussleitungen des Fühlers. · In der Nähe des Reglers befindet sich eine Einrichtung, die induktive Störungen verursacht.

<Tastenoperationen>

Phänomen	Wahrscheinlicher Fehler und dessen Beseitigung
Einstellungen sind nicht möglich oder ändern sich nicht bei Betätigung der  - oder  - Taste.	<ul style="list-style-type: none"> · Die Sperrebene 1 oder 2 wurde aktiviert. → Sperrfunktion deaktivieren · Der Regler führt ein Auto-Tuning oder ein Auto-Reset durch. → Im Falle von Auto-Tuning die Selbstoptimierung abbrechen falls notwendig. Bei Auto-Reset dauert es ca. 4 Minuten bis der Vorgang automatisch beendet wird.
Der Sollwert kann trotz Betätigung der  - oder  - Taste innerhalb des Messbereichs nicht verändert werden.	<ul style="list-style-type: none"> · Der maximale oder minimale Sollwert wurde auf den Wert eingestellt, der sich jetzt nicht verändern lässt. → Die Werte in der Hilfs-Parameterbene 1 wie gewünscht abändern.

<Regelung>

Phänomen	Wahrscheinlicher Fehler und dessen Beseitigung
Istwert (PV) steigt nicht	<ul style="list-style-type: none"> · Fühlerbruch · Die Anschlussleitungen des Sensors sind nicht ordnungsgemäß an den Klemmen angeschlossen. · Die Kabel am Regelausgang sind nicht fest angeschlossen.
Regelausgang verharrt im ON-Status	<ul style="list-style-type: none"> · Die minimale Ausgangsleistung ist auf 100% oder höher eingestellt. → In der Hilfs-Parameterbene 2 geeignete Werte einstellen.
Regelausgang verharrt im OFF-Status	<ul style="list-style-type: none"> · Die maximale Ausgangsleistung ist auf 0% oder weniger eingestellt. → In der Hilfs-Parameterbene 2 geeignete Werte einstellen.

Sollten andere unklare Phänomene auftreten, setzen Sie sich bitte mit dem für Sie zuständigen Vertriebspartner in Verbindung.