

测量探杆

用于过程热电阻温度计

型号TR12-A

威卡 (WIKA) 数据资料TE 60.16



更多认证
请参见第2页

应用

- 用于检修时的替换测量探杆

功能特性

- 应用范围: $-200 \dots +600 \text{ }^{\circ}\text{C}$ ($-328 \dots +1,112 \text{ }^{\circ}\text{F}$)
- 由矿物绝缘的铠装电缆制成
- 防爆型



TR12-A型用于过程热电阻温度计的测量探杆

描述

该型号测量探杆可安装到TR12-B型或TR12-M型热电阻温度计中。建议用户在平时使用温度传感器时配备护套，仅在特定应用中才不带护套使用。

测量探杆由矿物绝缘的柔性铠装电缆制成，传感器位于测量探杆的末端。

客户可根据具体应用单独选择传感器的型号和数量、准确度和连接方式。



TR12-B型



TR12-M型

防爆保护 (TR12-B内置测量探杆)

相应类别仪表的容许功率 P_{max} 和容许环境温度，请参见EC型式检验证书、Ex证书或使用说明。

注意：

可以使用一个带“本安Ex i”或“隔爆外壳Ex d”防爆认证的测量探杆安装到TR12-B过程热电阻温度计中（视具体型号而定）。适用于Ex d防爆应用的此类测量探杆带有Ex i标识。

除非使用适当的保护接头，否则不允许在危险区域中使用TR12-A型测量探杆。





示例：TR12-B型

认证 (防爆, 更多认证)

标识	说明	国家
CE	EU符合性声明 ■ EMC指令 ¹⁾ EN 61326标准, 电磁辐射 (1组, B类) 和电磁干扰抗扰度 (工业应用) ■ RoHS指令 ■ ATEX指令 (可选) 危险区域 - Ex i 爆炸性气体环境1区 [II 2G Ex ia IIC T1 ... T6 Gb]	欧盟
Ex		
IEC IECEx	IECEx (可选) (和ATEX一起) 危险区域 - Ex i 爆炸性气体环境1区 [Ex ia IIC T1 ... T6 Gb]	国际
EAC Ex	EAC (可选) 危险区域 - Ex i 爆炸性气体环境1区 [1 Ex ib IIC T1 ... T6 Gb X]	欧亚经济共同体
INMETRO	INMETRO (可选) 危险区域 - Ex i 爆炸性气体环境1区 [Ex ia IIC T3 ... T6 Gb]	巴西
NEPSI	NEPSI (可选) 危险区域 - Ex i 爆炸性气体环境1区 [Ex ia IIC T1 ~ T6 Gb]	中国
KCS	KCs - KOSHA (可选) 危险区域 - Ex i 爆炸性气体环境1区 [Ex ib IIC T4 ... T6]	韩国
-	PESO (可选) 危险区域 - Ex i 爆炸性气体环境1区 [Ex ia IIC T1...T6 Gb]	印度
GOST	GOST (可选) 计量学, 测量技术	俄罗斯
KazInMetr	KazInMetr (可选) 计量学, 测量技术	哈萨克斯坦
-	MTSCHS (可选) 允许调试	哈萨克斯坦

1) 仅限内置变送器

标识	说明	国家
	BelGIM (可选) 计量学, 测量技术	白俄罗斯
	Uzstandard (可选) 计量学, 测量技术	乌兹别克斯坦

标有“ia”的仪表也可用在标有“ib”或“ic”仪表能够运行的区域内。
如果在符合“ib”或“ic”要求的区域中使用了标有“ia”的仪表, 则该仪表之后就无法用在“ia”要求的区域内。

更多认证和证书请登录网站

传感器

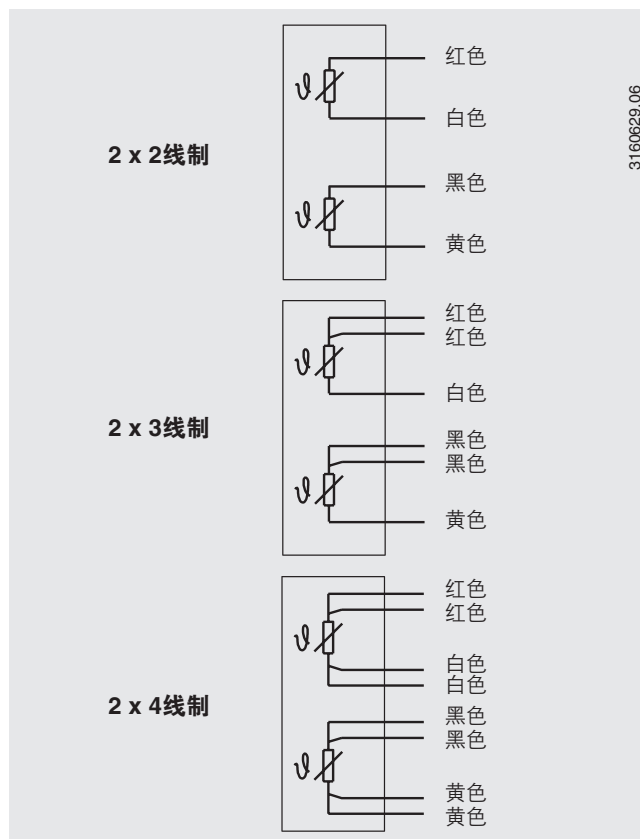
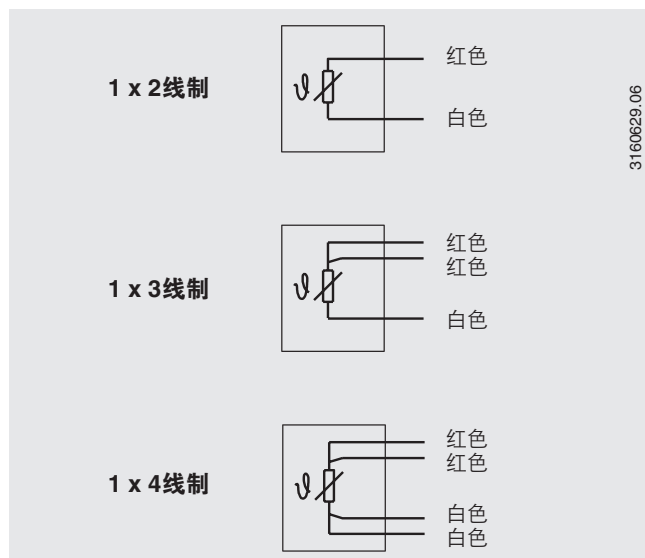
测量元件

Pt100 (测量电流: 0.1 ... 1.0 mA)¹⁾

接线方式	
单元件	1 x 2线制 1 x 3线制 1 x 4线制
双元件	2 x 2线制 2 x 3线制 2 x 4线制 ²⁾

电气连接

(颜色编码, 符合EN/IEC 60751标准)



测量内芯的公差 (符合EN 60751标准)		
等级	传感器构造	
	绕线式	薄膜式
B级	-200 ... +600 °C	-50 ... +500 °C
A级³⁾	-100 ... +450 °C	-30 ... +300 °C
AA级³⁾	-50 ... +250 °C	0 ... 150 °C

1) Pt100传感器的详细规格参数, 请参见www.wika.cn网站上的技术资料IN 00.17。
2) 不适用于3 mm直径
3) 不适用于2线制接线方式

尺寸 (mm)

可更换的测量探杆由带保护管的抗振型测量电缆（MI电缆）制成。

尺寸	
测量探杆长度 l_5	≥ 300 mm
测量探杆直径 $\varnothing d$ 标配:	3 mm ¹⁾ 6 mm 8 mm (带套管)
选配 (按要求提供):	1/8英寸 ¹⁾ (3.17 mm) 1/4英寸 (6.35 mm) 3/8英寸 (9.53 mm)

1) $\varnothing 3$ mm不适用于2 x Pt100, 4线制配置

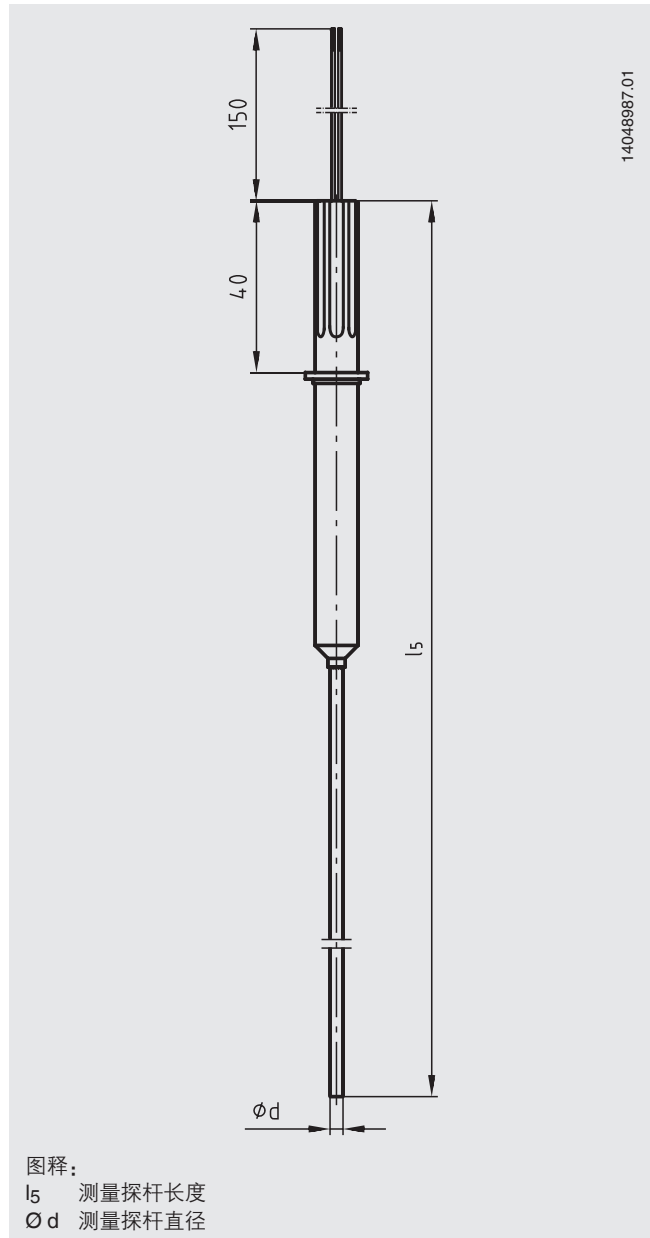
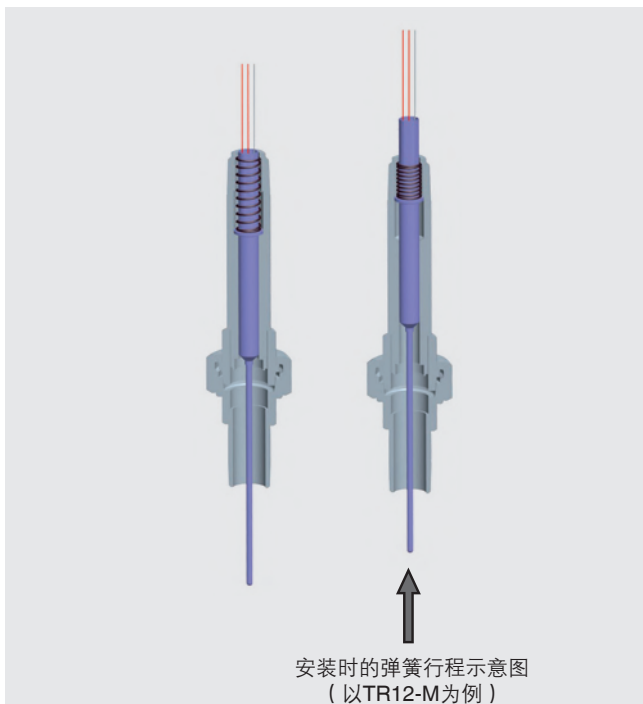
测量探杆直径应该比护套孔径小约1 mm。
若护套和测量探杆之间的间隙 ≥ 0.5 mm, 则会对热传递产生负面影响, 并可能导致温度计产生不利响应。

在将测量探杆安装到保护管中时, 确定正确的插入长度 (= 保证底部厚度 ≤ 5.5 mm的护套长度) 至关重要。为确保测量探杆牢牢压到保护管底部, 必须使用弹簧压紧探杆 (弹簧行程: 最大20 mm)。

更换时计算测量探杆长度

螺纹接头	测量探杆长度 l_5
1/2 NPT	NL + 12 mm
M20 x 1.5	NL + 18 mm

NL = TR12-B或TR12-M的标称长度



材料

材料	
套管材料	1.4571不锈钢
	316不锈钢
	316L不锈钢

注意:
TR12-A型测量探杆只能用于TR12-B或TR12-M型热电阻温度计!

工作条件

机械要求

型号	
标配	6 g峰峰值, 绕线式或薄膜式测量电阻
选配	抗振型传感器头, 最大20 g峰峰值 (薄膜式测量电阻)
	高抗振型传感器头, 最大50 g峰峰值 (薄膜式测量电阻)

可更换的测量探杆由带保护管的抗振型测量电缆 (MI电缆) 制成。

响应时间 (在水中, 符合EN 60751标准)

$$t_{50} < 10 \text{ s}$$

$$t_{90} < 20 \text{ s}$$

6 mm直径测量探杆的规格:

应根据护套和过程的实际参数选择具有较大响应时间的护套。

环境和储存温度

-60¹⁾ / -40 ... +80 °C

1) 可按客户要求提供特殊型号 (仅提供指定认证)

可按客户要求提供其它环境和储存温度

防护等级

IP00, 符合IEC/EN 60529标准

用于TR12-A型的测量探杆可安装到TR12-B型热电阻温度计中。这些热电阻温度计配有连接外壳/格兰头/保护接头, 可确保更高的外壳防护等级 (参见数据资料TE 60.17)。

证书 (可选)

证书类型	测量准确度	材料证书
测试报告	x	x
2.2 测试报告	x	x
3.1 检验证书	x	-
DKD/DAkkS校准证书	x	-

不同证书可组合使用。

订购信息

型号 / 防爆保护 / 点火保护类型 / 区域 / 传感器 / 传感器规格参数 / 温度计应用范围 / 插入长度 / 测量探杆直径Ø d / 套管材料 / 机械要求 / 证书 / 选件

© 09/2012 WIKA Alexander Wiegand SE & Co. KG, 版权所有
本文中列出的规格仅代表本文档出版时产品的工程状态。
我们保留修改产品规格和材料的权利。

威卡 (WIKI) 数据资料TE 60.16 · 04/2019

第5/5页



威卡自动化仪表 (苏州) 有限公司
威卡国际贸易 (上海) 有限公司
电话: (+86) 400 9289600
传真: (+86) 512 68780300
邮箱: 400@wikachina.com
www.wika.cn